

PT-IQ-4X1-48DC-P - Überspannungsschutzstecker



2800814

<https://www.phoenixcontact.com/de/produkte/2800814>

Bitte beachten Sie, dass die in diesem PDF-Dokument angezeigten Daten aus unserem Online-Katalog generiert wurden. Bitte finden Sie die vollständigen Daten in der Benutzer-Dokumentation. Es gelten unsere Allgemeinen Nutzungsbedingungen für Downloads.



Überspannungsschutzstecker mit integrierter mehrstufiger Statusanzeige am Modul für vier Signaladern mit gemeinsamem Bezugspotenzial. Nennspannung: 48 V DC

Ihre Vorteile

- Vorausschauende Überwachung durch 3-stufige LED-Anzeige
- Einbindung der Statusmeldung in die Anlagensteuerung durch Sammelfernmeldung
- Keine Beeinflussung des Signals bei Wartungsarbeiten dank impedanzneutralem Stecken und Ziehen der Schutzstecker
- Hoher Wartungskomfort durch 2-teiligen Aufbau
- Maximaler Schutz für MSR-Anwendungen dank hohem Ableitvermögen

Kaufmännische Daten

Artikelnummer	2800814
Verpackungseinheit	1 Stück
Mindestbestellmenge	1 Stück
Verkaufsschlüssel	CA
Produktschlüssel	CL2151
GTIN	4046356743761
Gewicht pro Stück (inklusive Verpackung)	56,4 g
Gewicht pro Stück (exklusive Verpackung)	51,3 g
Zolltarifnummer	85363010
Ursprungsland	DE

PT-IQ-4X1-48DC-P - Überspannungsschutzstecker



2800814

<https://www.phoenixcontact.com/de/produkte/2800814>

Technische Daten

Hinweise

Allgemein

Hinweis	Die Fernmeldung sowie die Spannungsversorgung werden beim Einstecken des Steckers in das Basiselement hergestellt.
---------	--

Artikeleigenschaften

Produkttyp	Ersatzstecker
Produktfamilie	PLUGTRAB IQ
Bauform	Stecker
Meldung Überspannungsschutz defekt	optisch, mehrstufig

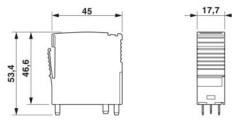
Elektrische Eigenschaften

Nennspannung U_N	48 V DC
--------------------	---------

Anschlussdaten

Anschlussart	steckbar
--------------	----------

Maße

Maßzeichnung	
Breite	17,7 mm
Höhe	45 mm
Tiefe	53,4 mm
Teilungseinheit	1 TE

Materialangaben

Farbe	schwarz (RAL 9005) schwarz (RAL 9005)
Brennbarkeitsklasse nach UL 94	V-0
Material Gehäuse	PA 6.6

Schutzschaltung

Wirkungsrichtung	Line-Line & Line-Signal Ground/Shield & optional Signal Ground/Shield-Earth Ground
Nennspannung U_N	48 V DC
Höchste Dauerspannung U_C	53 V DC 37 V AC
Bemessungsstrom	300 mA
Meldung Überspannungsschutz defekt	optisch, mehrstufig

PT-IQ-4X1-48DC-P - Überspannungsschutzstecker



2800814

<https://www.phoenixcontact.com/de/produkte/2800814>

Umwelt- und Lebensdauerbedingungen

Umgebungsbedingungen

Schutzart	IP20
Umgebungstemperatur (Betrieb)	-40 °C ... 70 °C
Umgebungstemperatur (Lagerung/Transport)	-40 °C ... 85 °C
Zulässige Luftfeuchtigkeit (Betrieb)	5 % ... 95 %

Montage

Montageart	auf Basiselement
------------	------------------

PT-IQ-4X1-48DC-P - Überspannungsschutzstecker

2800814

<https://www.phoenixcontact.com/de/produkte/2800814>

Zeichnungen

Maßzeichnung



PT-IQ-4X1-48DC-P - Überspannungsschutzstecker



2800814

<https://www.phoenixcontact.com/de/produkte/2800814>

Klassifikationen

ECLASS

ECLASS-13.0	27171501
ECLASS-15.0	27171501

ETIM

ETIM 10.0	EC001466
-----------	----------

UNSPSC

UNSPSC 21.0	39121600
-------------	----------

2800814

<https://www.phoenixcontact.com/de/produkte/2800814>

Environmental product compliance

EU RoHS

Erfüllt die Anforderungen nach RoHS-Richtlinie	Ja
Ausnahmeregelungen soweit bekannt	6(c), 7(a), 7(c)-I

China RoHS

Environment friendly use period (EFUP)	EFUP-50
	Eine artikelbezogene China RoHS Deklarationstabelle finden Sie im Downloadbereich zum jeweiligen Artikel unter „Herstellereklärung“. Für alle Artikel mit EFUP-E wird keine China RoHS Deklarationstabelle ausgestellt und benötigt.

EU REACH SVHC

Hinweis auf REACH-Kandidatenstoff (CAS-Nr.)	Lead(CAS-Nr.: 7439-92-1) 2,2',6,6'-tetrabromo-4,4'-isopropylidenediphenol(CAS-Nr.: 79-94-7)
SCIP	1c22652a-f7e2-4163-bbe3-b4234550695b

EF3.1 Klimawandel

CO2e kg	3,506 kg CO2e
---------	---------------

Phoenix Contact 2026 © - Alle Rechte vorbehalten
<https://www.phoenixcontact.com>

PHOENIX CONTACT Deutschland GmbH
 Flachsmarktstraße 8
 D-32825 Blomberg
 +49 52 35/3-1 20 00
info@phoenixcontact.de