

STME 6 - Messwandler-Trennklemme

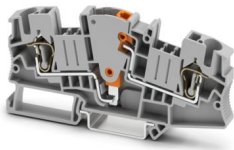


3035700

<https://www.phoenixcontact.com/de/produkte/3035700>

Bitte beachten Sie, dass die in diesem PDF-Dokument angezeigten Daten aus unserem Online-Katalog generiert wurden. Bitte finden Sie die vollständigen Daten in der Benutzer-Dokumentation. Es gelten unsere Allgemeinen Nutzungsbedingungen für Downloads.

Messwandler-Trennklemme, Nennspannung: 500 V, Nennstrom: 30 A, Anzahl der Anschlüsse: 2, Anschlussart: Zugfederanschluss, Bemessungsquerschnitt: 6 mm², Querschnitt: 0,2 mm² - 10 mm², Montageart: NS 35/7,5, NS 35/15, Farbe: grau



Ihre Vorteile

- Konturgleiche Durchgangsklemme verfügbar
- Übersichtlichkeit durch aufgedruckte Schaltsymbole
- Einfache Bedienung
- Sechs Funktionsschächte
- Kompakte Bauform
- Flexibel einsetzbares und umfangreiches Zubehör
- Sicheres Einrasten in den Endpositionen

Kaufmännische Daten

Artikelnummer	3035700
Verpackungseinheit	50 Stück
Mindestbestellmenge	50 Stück
Verkaufsschlüssel	BA
Produktschlüssel	BE2133
GTIN	4046356281416
Gewicht pro Stück (inklusive Verpackung)	24,468 g
Gewicht pro Stück (exklusive Verpackung)	24,468 g
Zolltarifnummer	85369010
Ursprungsland	PL

Technische Daten

Hinweise

Allgemein

Hinweis	Der max. Belastungsstrom darf durch den Summenstrom aller angeschlossenen Leiter nicht überschritten werden.
---------	--

Artikeleigenschaften

Produkttyp	Messwandlertrennklemme
Anzahl der Anschlüsse	2
Anzahl der Reihen	1
Potenziale	1

Isolationseigenschaften

Überspannungskategorie	III
Verschmutzungsgrad	3

Elektrische Eigenschaften

Bemessungsstoßspannung	6 kV
Maximale Verlustleistung bei Nennbedingung	1,31 W

Anschlussdaten

Anzahl der Anschlüsse pro Etage	2
Nennquerschnitt	6 mm ²
Anschlussart	Zugfederanschluss
Abisolierlänge	12 mm
Lehrdorn	A4
Anschluss gemäß Norm	IEC 60947-7-1
Leiterquerschnitt starr	0,2 mm ² ... 10 mm ²
Leiterquerschnitt AWG	24 ... 8 (umgerechnet nach IEC)
Leiterquerschnitt flexibel	0,2 mm ² ... 6 mm ²
Leiterquerschnitt flexibel [AWG]	24 ... 10 (umgerechnet nach IEC)
Leiterquerschnitt flexibel (Aderendhülse ohne Kunststoffhülse)	0,25 mm ² ... 6 mm ²
Leiterquerschnitt flexibel (Aderendhülse mit Kunststoffhülse)	0,25 mm ² ... 6 mm ²
2 Leiter gleichen Querschnitts flexibel m. TWIN-Aderendhülse mit Kunststoffhülse	0,5 mm ² ... 1,5 mm ²
Nennquerschnitt	6 mm ²
Nennstrom	30 A
Belastungsstrom maximal	30 A (bei 10 mm ² Leiterquerschnitt)
Nennspannung	500 V

Maße

Breite	8,2 mm
Höhe	100,8 mm

STME 6 - Messwandler-Trennklemme



3035700

<https://www.phoenixcontact.com/de/produkte/3035700>

Tiefe auf NS 35/7,5	49,6 mm
Tiefe auf NS 35/15	57,1 mm

Materialangaben

Farbe	grau (RAL 7042)
Brennbarkeitsklasse nach UL 94	V0
Isolierstoffgruppe	I
Isolierstoff	PA
Statischer Isolierstoffeinsatz in Kälte	-60 °C
Temperatur Index Isolierstoff (DIN EN 60216-1 (VDE 0304-21))	130 °C
Relativer Isolierstoff Temperatur Index (Elec., UL 746 B)	130 °C
Brandschutz für Schienenfahrzeuge (DIN EN 45545-2) R22	HL 1 - HL 3
Brandschutz für Schienenfahrzeuge (DIN EN 45545-2) R23	HL 1 - HL 3
Brandschutz für Schienenfahrzeuge (DIN EN 45545-2) R24	HL 1 - HL 3
Brandschutz für Schienenfahrzeuge (DIN EN 45545-2) R26	HL 1 - HL 3
Wärmeabgabe kalorimetrisch NFPA 130 (ASTM E 1354)	28 MJ/kg
Oberflächen Flammparität NFPA 130 (ASTM E 162)	bestanden
Spezifisch optische Rauchgasdichte NFPA 130 (ASTM E 662)	bestanden
Rauchgastoxizität NFPA 130 (SMP 800C)	bestanden

Elektrische Prüfungen

Stoßspannungsprüfung

Prüfspannung Sollwert	7,3 kV
Ergebnis	Prüfung bestanden

Erwärmungsprüfung

Anforderung Erwärmungsprüfung	Temperaturerhöhung ≤ 45 K
Ergebnis	Prüfung bestanden
Kurzzeitstromfestigkeit 6 mm ²	0,72 kA
Ergebnis	Prüfung bestanden

Betriebsfrequente Spannungsfestigkeit

Prüfspannung Sollwert	1,89 kV
Ergebnis	Prüfung bestanden

Mechanische Eigenschaften

Mechanische Daten

Offene Seitenwand	Ja
-------------------	----

Mechanische Prüfungen

Mechanische Festigkeit

Ergebnis	Prüfung bestanden
----------	-------------------

Befestigung auf dem Träger

STME 6 - Messwandler-Trennklemme



3035700

<https://www.phoenixcontact.com/de/produkte/3035700>

Tragschiene/Befestigungsauflage	NS 35
Prüfkraft Sollwert	5 N
Ergebnis	Prüfung bestanden

Prüfung auf Leiterbeschädigung und Lockerung

Rotationsgeschwindigkeit	10 U/min
Umdrehungen	135
Leiterquerschnitt/Gewicht	0,2 mm ² / 0,2 kg
	6 mm ² / 1,4 kg
	10 mm ² / 2 kg
Ergebnis	Prüfung bestanden

Umwelt- und Lebensdauerbedingungen

Alterung

Temperaturzyklen	192
Ergebnis	Prüfung bestanden

Nadelflammenprüfung

Einwirkdauer	30 s
Ergebnis	Prüfung bestanden

Schwingen/Breitbandrauschen

Prüfspezifikation	DIN EN 50155 (VDE 0115-200):2008-03
Spektrum	Lebensdauerprüfung Kategorie 2, am Drehgestell angebaut
Frequenz	$f_1 = 5 \text{ Hz}$ bis $f_2 = 250 \text{ Hz}$
ASD-Pegel	6,12 (m/s ²) ² /Hz
Beschleunigung	3,12g
Prüfdauer je Achse	5 h
Prüfrichtungen	X-, Y- und Z-Achse
Ergebnis	Prüfung bestanden

Schocken

Prüfspezifikation	DIN EN 50155 (VDE 0115-200):2008-03
Schockform	Halbsinus
Beschleunigung	30g
Schockdauer	18 ms
Anzahl der Schocks je Richtung	3
Prüfrichtungen	X-, Y- und Z-Achse (pos. und neg.)
Ergebnis	Prüfung bestanden

Umgebungsbedingungen

Umgebungstemperatur (Betrieb)	-60 °C ... 110 °C (Betriebstemperaturbereich inkl. Eigenwärme, max. kurzzeitige Betriebstemperatur siehe RTI Elec.)
Umgebungstemperatur (Lagerung/Transport)	-25 °C ... 60 °C (für kurze Zeit, nicht über 24 h, -60 °C bis +70 °C)
Umgebungstemperatur (Montage)	-5 °C ... 70 °C

STME 6 - Messwandler-Trennklemme



3035700

<https://www.phoenixcontact.com/de/produkte/3035700>

Umgebungstemperatur (Betätigung)	-5 °C ... 70 °C
Zulässige Luftfeuchtigkeit (Betrieb)	20 % ... 90 %
Zulässige Luftfeuchtigkeit (Lagerung/Transport)	30 % ... 70 %

Normen und Bestimmungen

Anschluss gemäß Norm	IEC 60947-7-1
----------------------	---------------

Montage

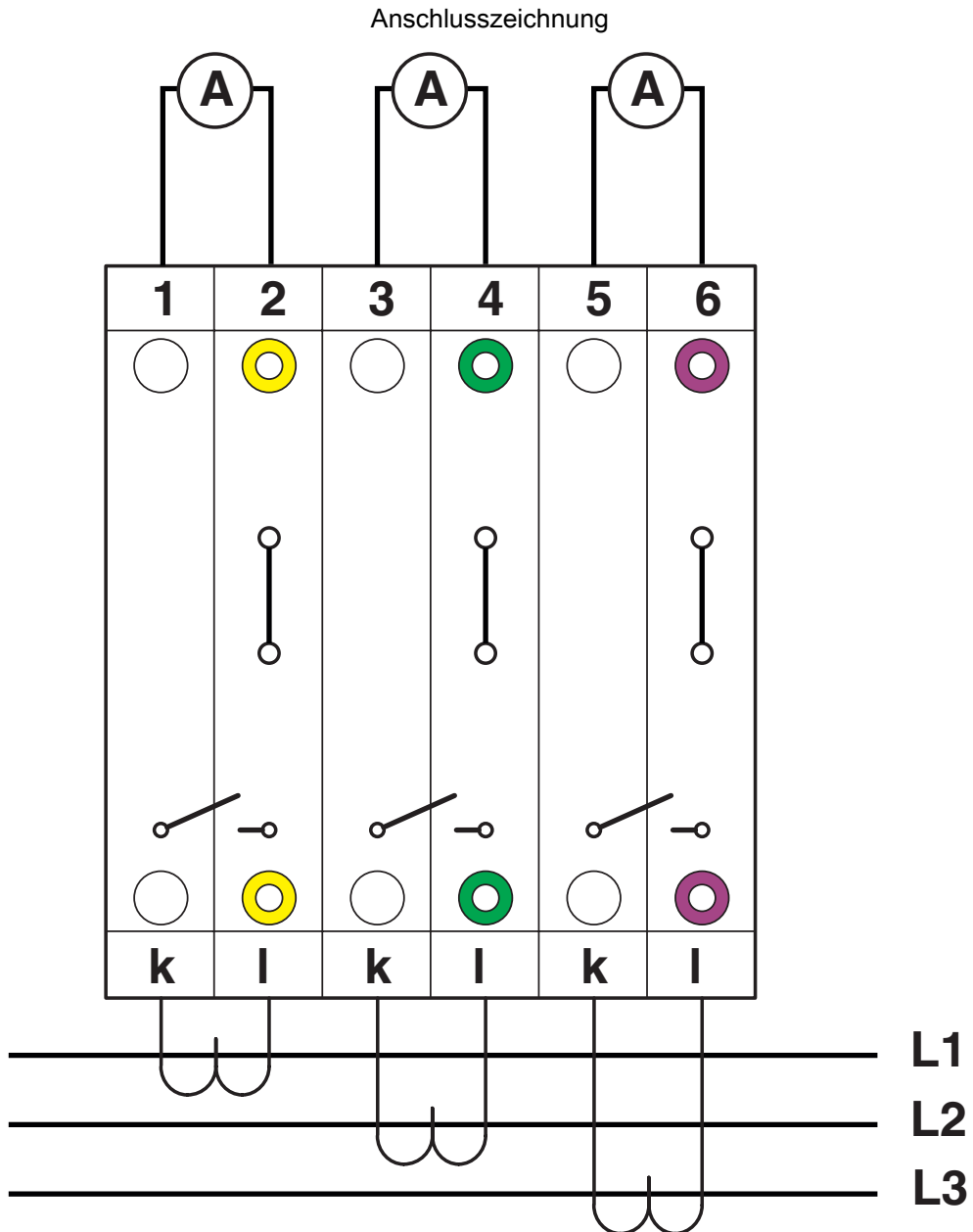
Montageart	NS 35/7,5
	NS 35/15

STME 6 - Messwandler-Trennklemme

3035700

<https://www.phoenixcontact.com/de/produkte/3035700>

Zeichnungen



STME 6 - Messwandler-Trennklemme

3035700

<https://www.phoenixcontact.com/de/produkte/3035700>



Anschlusszeichnung

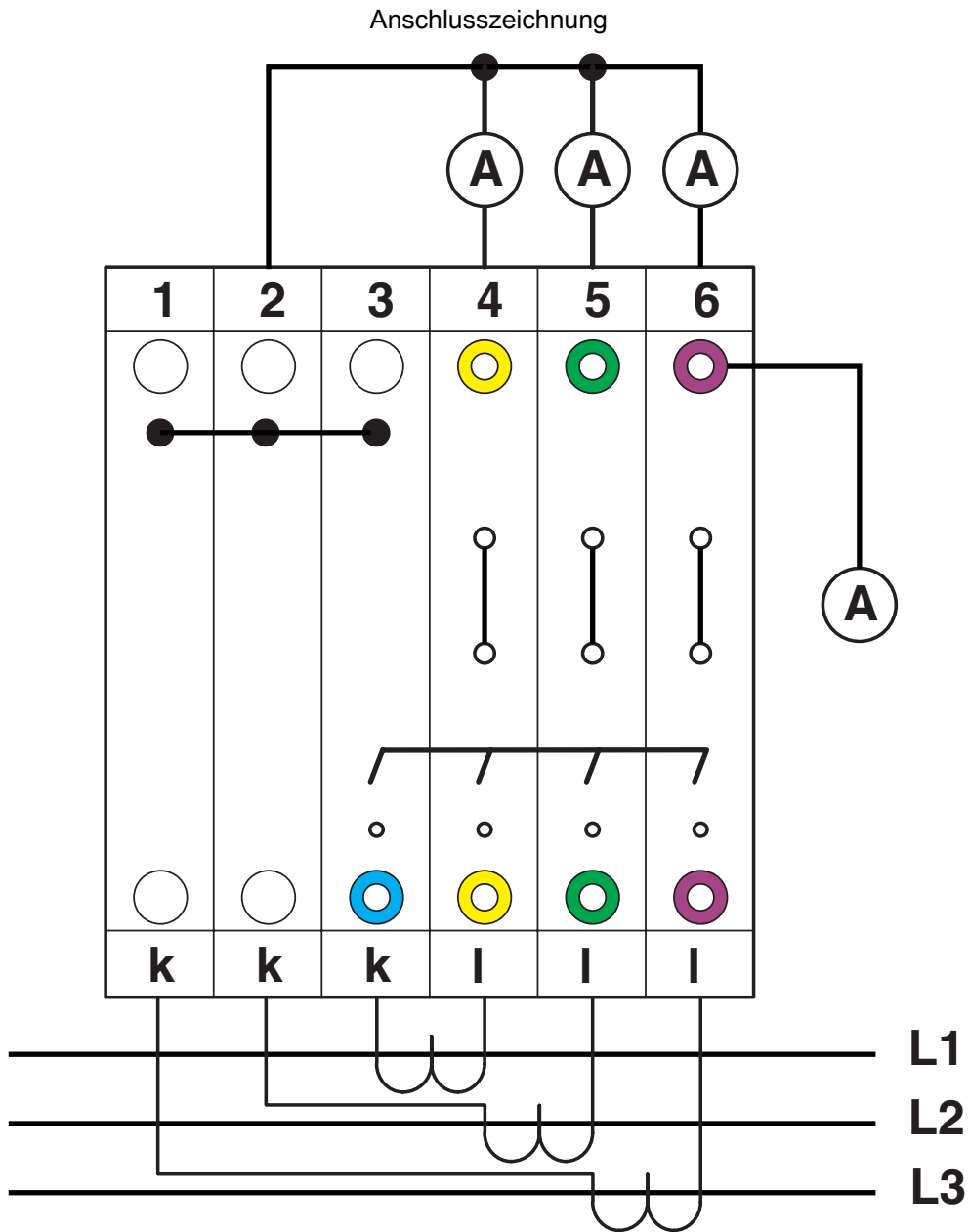


mit konturgleicher PE-Klemme

STME 6 - Messwandler-Trennklemme

3035700

<https://www.phoenixcontact.com/de/produkte/3035700>



verkettet

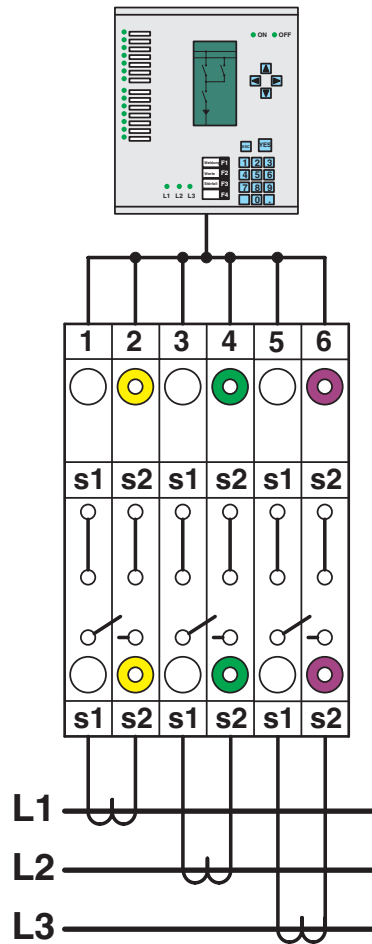
STME 6 - Messwandler-Trennklemme

3035700

<https://www.phoenixcontact.com/de/produkte/3035700>



Schemazeichnung



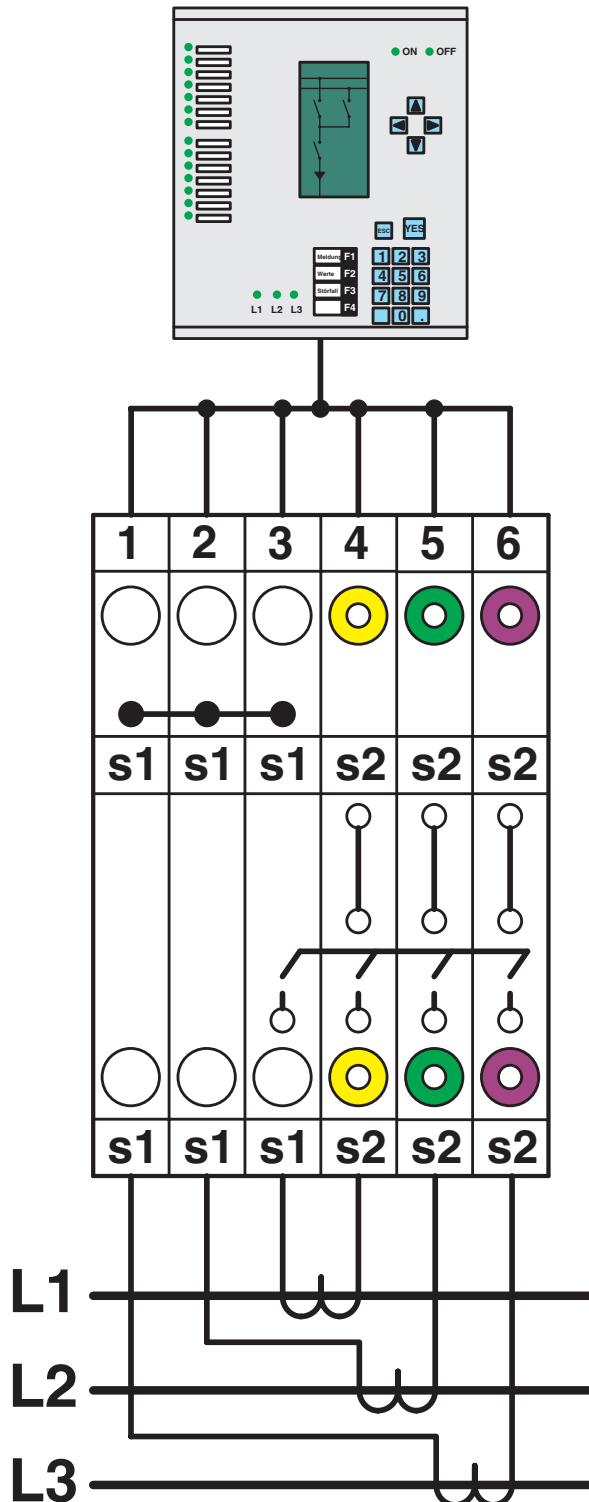
Einfacher Drei-Phasen-Stromwandlersatz

STME 6 - Messwandler-Trennklemme

3035700

<https://www.phoenixcontact.com/de/produkte/3035700>

Schemazeichnung



Verketteter Drei-Phasen-Stromwandlersatz

STME 6 - Messwandler-Trennklemme

3035700

<https://www.phoenixcontact.com/de/produkte/3035700>

Schemazeichnung



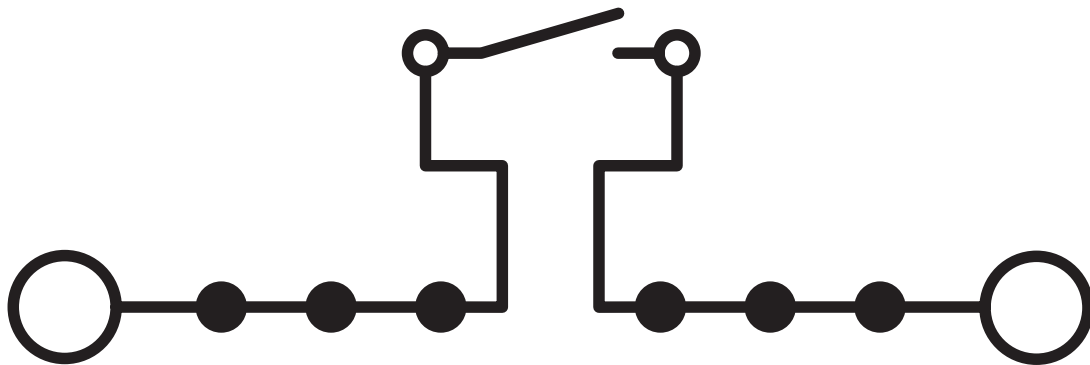
Verketteter Drei-Phasen-Stromwandlersatz mit geerdeten Sternpunkt

STME 6 - Messwandler-Trennklemme

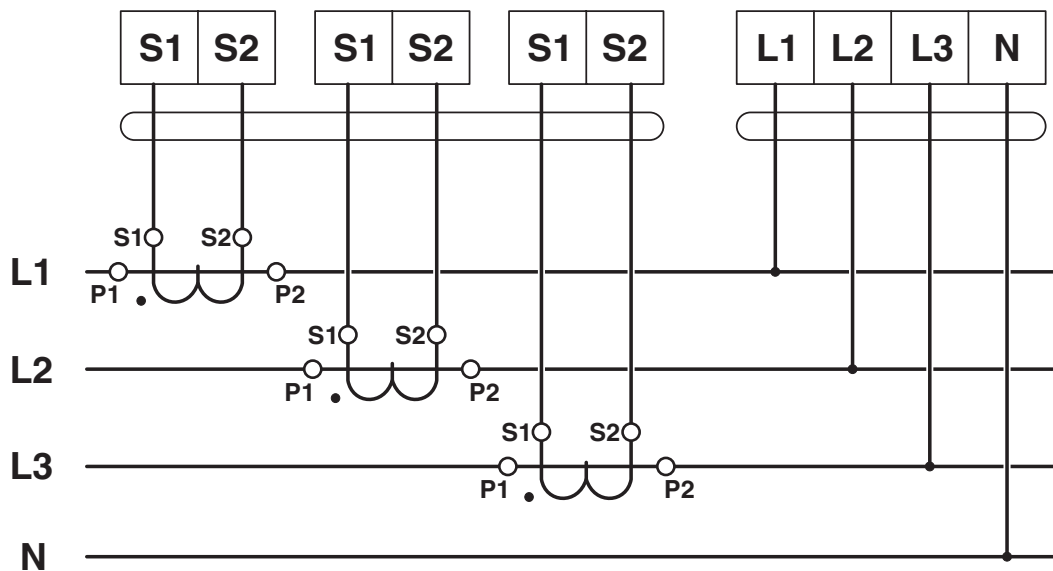
3035700

<https://www.phoenixcontact.com/de/produkte/3035700>

Schaltplan



Schaltplan

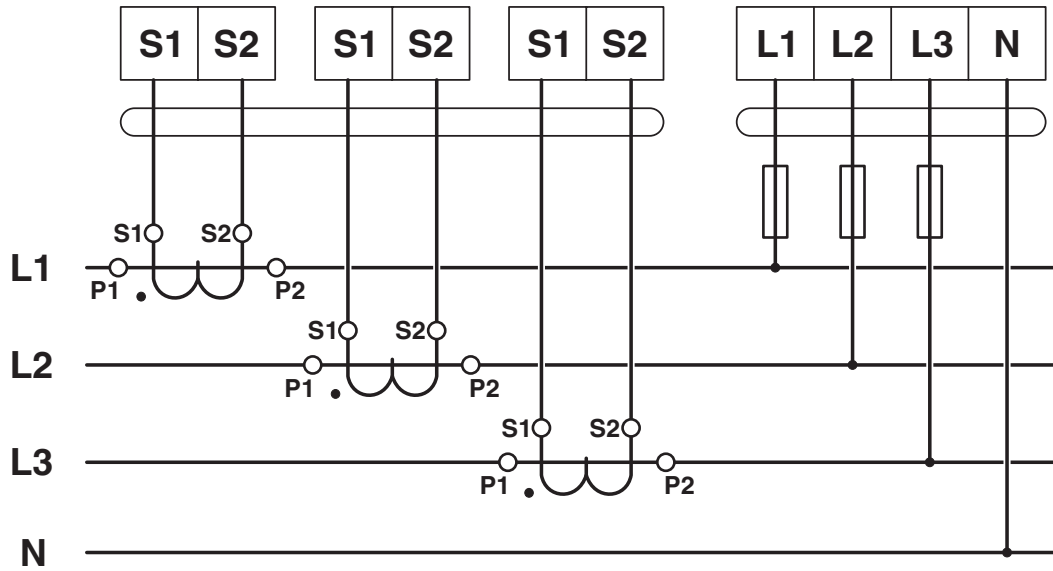


STME 6 - Messwandler-Trennklemme

3035700

<https://www.phoenixcontact.com/de/produkte/3035700>

Schaltplan



STME 6 - Messwandler-Trennklemme





3035700


<https://www.phoenixcontact.com/de/produkte/3035700>


Zulassungen

☞ Zum Herunterladen von Zertifikaten, besuchen Sie die Produktdetailseite: <https://www.phoenixcontact.com/de/produkte/3035700>

 CSA Zulassungs-ID: 13631				
	Nennspannung U_N	Nennstrom I_N	Querschnitt AWG	Querschnitt mm^2
B	300 V	30 A	24 - 8	-
C	300 V	30 A	24 - 8	-

 EAC Zulassungs-ID: RU C-DE.BL08.B.00644				
---	--	--	--	--

 cULus Recognized Zulassungs-ID: E60425				
	Nennspannung U_N	Nennstrom I_N	Querschnitt AWG	Querschnitt mm^2
B	600 V	30 A	24 - 8	-
C	600 V	30 A	24 - 8	-
F	500 V	30 A	24 - 8	-

 EAC Zulassungs-ID: KZ7500651131219505				
---	--	--	--	--

STME 6 - Messwandler-Trennklemme



3035700

<https://www.phoenixcontact.com/de/produkte/3035700>

Klassifikationen

ECLASS

ECLASS-13.0	27250109
ECLASS-15.0	27250109

ETIM

ETIM 10.0	EC000902
-----------	----------

UNSPSC

UNSPSC 21.0	39121400
-------------	----------

STME 6 - Messwandler-Trennklemme



3035700

<https://www.phoenixcontact.com/de/produkte/3035700>

Environmental product compliance

EU RoHS

Erfüllt die Anforderungen nach RoHS-Richtlinie	Ja, Keine Ausnahmeregelungen
--	------------------------------

China RoHS

Environment friendly use period (EFUP)	EFUP-E
	Keine Gefahrstoffe über den Grenzwerten

EU REACH SVHC

Hinweis auf REACH-Kandidatenstoff (CAS-Nr.)	Kein Stoff mit einem Massenanteil von mehr als 0,1 %
---	--

EF3.1 Klimawandel

CO2e kg	0,124 kg CO2e
---------	---------------

Phoenix Contact 2026 © - Alle Rechte vorbehalten
<https://www.phoenixcontact.com>

PHOENIX CONTACT Deutschland GmbH
Flachmarktstraße 8
D-32825 Blomberg
+49 52 35/3-1 20 00
info@phoenixcontact.de