

IE-BI-USB-A**Weidmüller Interface GmbH & Co. KG**

Klingenbergstraße 26

D-32758 Detmold

Germany

www.weidmueller.com



FrontCom® Vario integriert mehrere Funktionen in nur einem Einfachrahmen. Das System ist einfach zu montieren und Sie können aus unterschiedlichsten Daten-, Signal- und Powermodulen auswählen. FrontCom® Vario ist nicht nur extrem kompakt sondern bietet Ihnen eine Reihe einzigartiger Produktmerkmale, um Ihnen ein sicheres, schnelles und zukunftsorientiertes Projektieren und Arbeiten zu ermöglichen. Außerdem überzeugt das FrontCom® Vario- System durch ein ansprechendes Gehäuse-Design, das nebenbei ausgesprochen schlagfest ist und selbstverständlich die Schutzart IP 65 erfüllt.

Allgemeine Bestelldaten

Ausführung	Einsatz USB, Flanscheinsatz, Typ A
Best.-Nr.	1019570000
Art	IE-BI-USB-A
GTIN (EAN)	4032248731602
VPE	1 ST

Technische Daten

Zulassungen

Zulassungen



ROHS	Konform
UL File Number Search	UL Webseite
Zertifikat-Nr. (cULus)	E471884

Abmessungen und Gewichte

Nettogewicht	11 g
--------------	------

Temperaturen

Lagertemperatur	Betriebstemperatur	-40 °C...70 °C
Verlegetemperatur	Feuchtigkeit	0...93 % rel. Feuchte

Umweltanforderungen

RoHS-Konformitätsstatus	Konform ohne Ausnahme
REACH SVHC	Keine SVHC über 0,1 Gew.-%

Allgemeine Daten

Produktart	Einsatz USB	Schutzart	IP67 mit Gehäuse
Einsatztyp	Einsatz Daten SteadyTec		

Allgemeine Daten

Anschluss 1	USB A	Anschluss 2	USB A
Artikelbeschreibung	Flanscheinsatz, Typ A	Beschaltung	Typ A
Farbe	schwarz	Feuchtigkeit	0...93 % rel. Feuchte
Gehäusebasismaterial	PC UL 94 V0	Schirmung	360°-Rundumgehäuse
Schutzart	IP67 mit Gehäuse	Steckzyklen	≥ 1500

Allgemeine Standards

Zertifikat-Nr. (DNV)	TAA000022B	Steckverbinder Norm	IEC 61076-3-107
Zertifikat-Nr. (cULus)	E471884		

Elektrische Eigenschaften

Kontaktwiderstand	≤ 30 mΩ	Spannungsfestigkeit Kontakt / Schirm	≥ 500 V DC
Isolationswiderstand	≥ 1000 MΩ	Strombelastbarkeit bis 90 °C	3 A

Wichtiger Hinweis

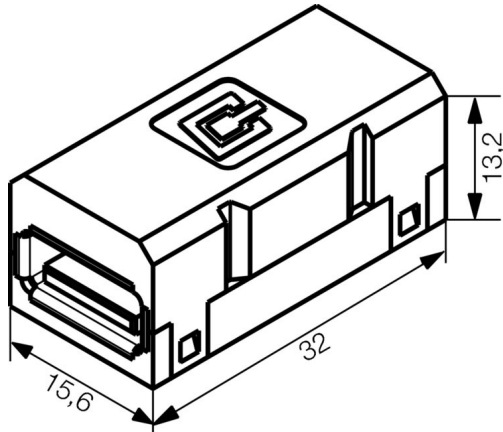
Produkthinweis	USB Einsätze für FrontCom®
----------------	----------------------------

Klassifikationen

ETIM 8.0	EC001121	ETIM 9.0	EC001121
ETIM 10.0	EC001121	ECLASS 14.0	27-44-03-90
ECLASS 15.0	27-44-03-90		

Zeichnungen

Maßzeichnung



IE-BI-USB-A

Weidmüller Interface GmbH & Co. KG
Klingenbergstraße 26
D-32758 Detmold
Germany

Zubehör

www.weidmueller.com

Flachsteckhülsen



Isolierte Flachsteckhülsen aus PVC mit Kupferhülse

- Handelsübliche Ausführungen
- Nicht gelötet
- Mit konischem Einführtrichter

Allgemeine Bestelldaten

Art	LIF 1,5F288 R	Ausführung
Best.-Nr.	9200520000	Kabelschuh,Isolierter Kabelverbinder,1,5 mm²,0,5 mm² - 1,5 mm²,rot
GTIN (EAN)	4032248410361	
VPE	100 ST	