

# PC 6/ 3-ST-BUS-7,62 - Leiterplattenstecker

1044738

<https://www.phoenixcontact.com/de/produkte/1044738>

Bitte beachten Sie, dass die in diesem PDF-Dokument angezeigten Daten aus unserem Online-Katalog generiert wurden. Bitte finden Sie die vollständigen Daten in der Benutzer-Dokumentation. Es gelten unsere Allgemeinen Nutzungsbedingungen für Downloads.



Leiterplattenstecker, Nennquerschnitt: 16 mm<sup>2</sup>, Farbe: grün, Nennstrom: 32 A, Bemessungsspannung (III/2): 1000 V, Kontaktoberfläche: Sn, Kontaktart: Buchse, Anzahl der Potentiale: 3, Anzahl der Reihen: 1, Polzahl: 3, Anzahl der Anschlüsse: 3, Artikelfamilie: PC 6/-ST-BUS, Rastermaß: 7,62 mm, Anschlussart: Schneidanschluss, Schraubenangriffsform: T15 Torx®, Anschlussrichtung Leiter/Platine: 0 °, Rasthaken: - ohne Rasthaken, Stecksystem: COMBICON PC 6, Verriegelung: ohne, Befestigungsart: ohne, Verpackungsart: verpackt im Karton

## Ihre Vorteile

- Einfaches Durchschleifen hoher Leistungen mit handelsüblichen 16 mm<sup>2</sup>-Leitern (H07V-K)
- Anschluss ohne Leitervorbereitung für enorme Zeitersparnis
- Position der Antriebsschraube dank Indikator einfach erkennbar
- Anwendungsgerechte Isolation dank einzeln entfernbarer Isolierkappen
- Erweiterter Berührungsschutz nach IEC/UL 61800-5-1

## Kaufmännische Daten

Artikelnummer	1044738
Verpackungseinheit	20 Stück
Mindestbestellmenge	20 Stück
Verkaufsschlüssel	AA
Produktschlüssel	AADAEA
GTIN	4055626634210
Gewicht pro Stück (inklusive Verpackung)	44,065 g
Gewicht pro Stück (exklusive Verpackung)	43,5 g
Zolltarifnummer	85366990
Ursprungsland	SK

# PC 6/ 3-ST-BUS-7,62 - Leiterplattenstecker



1044738

<https://www.phoenixcontact.com/de/produkte/1044738>

## Technische Daten

### Artikeleigenschaften

Produkttyp	Leiterplattenstecker
Produktfamilie	PC 6/..-ST-BUS
Produktlinie	COMBICON Connectors L
Polzahl	3
Rastermaß	7,62 mm
Anzahl der Anschlüsse	3
Anzahl der Reihen	1
Anzahl der Potenziale	3
Befestigungstyp	ohne

### Elektrische Eigenschaften

#### Eigenschaften

Nennstrom $I_N$	32 A
Nennspannung $U_N$	1000 V
Durchgangswiderstand	0,7 m $\Omega$
Bemessungsspannung (III/3)	1000 V
Bemessungsstoßspannung (III/3)	8 kV
Bemessungsspannung (III/2)	1000 V
Bemessungsstoßspannung (III/2)	8 kV
Bemessungsspannung (II/2)	1000 V
Bemessungsstoßspannung (II/2)	6 kV

### Anschlussdaten

#### Anschluss technik

Steckverbindersystem	COMBICON PC 6
Nennquerschnitt	16 mm <sup>2</sup>
Kontaktart	Buchse

#### Verriegelung

Verriegelungsart	ohne
Befestigungstyp	ohne

#### Leiteranschluss

Anschlussart	Schneidanschluss
Anschlussrichtung Leiter/Platine	0 °
Leiterquerschnitt flexibel	16 mm <sup>2</sup> (H07V-K / Maximaler Außendurchmesser 8,1 mm)
Antriebsform Schraubenkopf	Torx® (T15)
Anzugsdrehmoment	3 Nm

#### Leiteranschluss

Anschlussart	Schneidanschluss
--------------	------------------

# PC 6/ 3-ST-BUS-7,62 - Leiterplattenstecker

1044738

<https://www.phoenixcontact.com/de/produkte/1044738>

Anschlussrichtung Leiter/Platine	0 °
Antriebsform Schraubenkopf	Torx® (T15)
Anzugsdrehmoment	3 Nm

## Materialangaben

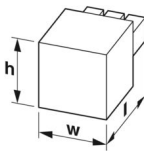
### Materialangaben - Kontakt

Hinweis	WEEE/RoHS konform, whisker-frei nach IEC 60068-2-82/JEDEC JESD 201
Material Kontakt	Cu-Legierung
Oberflächenbeschaffenheit	schmelztauchverzinnt
Metalloberfläche Klemmstelle (Deckschicht)	Zinn (4 µm - 8 µm Sn)
Metalloberfläche Kontaktbereich (Deckschicht)	Zinn (4 µm - 8 µm Sn)

### Materialangaben - Gehäuse

Farbe (Gehäuse)	grün (6021)
Isolierstoff	PA
Isolierstoffgruppe	I
CTI nach IEC 60112	600
Brennbarkeitsklasse nach UL 94	V0
Glühdraht-Entflammbarkeitszahl GWFI nach EN 60695-2-12	850
Glühdraht-Entzündungstemperatur GWIT nach EN 60695-2-13	775
Temperatur der Kugeldruckprüfung nach EN 60695-10-2	125 °C

## Maße

Maßzeichnung	
Rastermaß	7,62 mm
Breite [w]	34,2 mm
Höhe [h]	58 mm
Länge [l]	28,75 mm

## Hinweise

Hinweis zum Betrieb	COMBICON-Steckverbinder sind nach DIN EN 61984 Steckverbinder ohne Schaltleistung (COC). Bei bestimmungsgemäßigem Gebrauch dürfen sie weder spannungsführend noch unter Last gesteckt oder getrennt werden.
---------------------	---

## Mechanische Prüfungen

### Leiteranschluss

Prüfspezifikation	DIN EN 60998-2-3 (VDE 0613-2-3):2005-03
Ergebnis	Prüfung bestanden

# PC 6/ 3-ST-BUS-7,62 - Leiterplattenstecker



1044738

<https://www.phoenixcontact.com/de/produkte/1044738>

## Prüfung auf Leiterbeschädigung und Lockerung

Prüfspezifikation	DIN EN 60998-2-3 (VDE 0613-2-3):2005-03
Ergebnis	Prüfung bestanden

## Mehrmaliges Anschließen und Lösen

Prüfspezifikation	DIN EN 60998-2-3 (VDE 0613-2-3):2005-03
Ergebnis	Prüfung bestanden

## Zugprüfung

Prüfspezifikation	DIN EN 60998-2-3 (VDE 0613-2-3):2005-03
Leiterquerschnitt/Leiterart/Zugkraft Sollwert/Istwert	16 mm <sup>2</sup> / flexibel / > 100 N

## Steck- und Ziehkräfte

Prüfspezifikation	DIN EN 60512-13-2:2006-11
Ergebnis	Prüfung bestanden
Anzahl der Zyklen	25
Steckkraft je Pol ca.	13 N
Ziehkraft je Pol ca.	16 N

## Drehmomentprüfung

Prüfspezifikation	DIN EN 60998-2-3 (VDE 0613-2-3):2005-03
-------------------	---

## Beständigkeit von Aufschriften

Prüfspezifikation	DIN EN 60068-2-70:1996-07
Ergebnis	Prüfung bestanden

## Polarisation und Kodierung

Prüfspezifikation	DIN EN 60512-13-5:2006-11
Ergebnis	Prüfung bestanden

## Sichtprüfung

Prüfspezifikation	DIN EN 60512-1-1:2003-01
Ergebnis	Prüfung bestanden

## Maßprüfung

Prüfspezifikation	DIN EN 60512-1-2:2003-01
Ergebnis	Prüfung bestanden

## Umwelt- und Lebensdauerbedingungen

### Lebensdauerprüfung

Prüfspezifikation	DIN EN 60512-9-1 (VDE 0687-512-9-1):2010-12
Stehstoßspannung auf Meereshöhe	9,8 kV
Durchgangswiderstand R <sub>1</sub>	0,7 mΩ
Durchgangswiderstand R <sub>2</sub>	0,7 mΩ
Steckzyklen	25
Isolationswiderstand benachbarte Pole	> 5 MΩ

# PC 6/ 3-ST-BUS-7,62 - Leiterplattenstecker



1044738

<https://www.phoenixcontact.com/de/produkte/1044738>

## Klimatische Prüfung

Prüfspezifikation	DIN EN ISO 6988:1997-03
Korrosionsbeanspruchung	0,2 dm <sup>3</sup> SO <sub>2</sub> auf 300 dm <sup>3</sup> /40 °C/1 Zyklus
Wärmebeanspruchung	100 °C/168 h
Stehwechselspannung	4,26 kV

## Vibrationsprüfung

Prüfspezifikation	DIN EN 60068-2-6 (VDE 0468-2-6):2008-10
Frequenz	10 - 150 - 10 Hz
Sweep-Geschwindigkeit	1 Oktave/min
Amplitude	0,35 mm (10 Hz ... 60,1 Hz)
Beschleunigung	50 m/s <sup>2</sup> (60,1 Hz ... 150 Hz)
Prüfdauer je Achse	2,5 h
Prüfrichtungen	X-, Y- und Z-Achse

## Glühdrahtprüfung

Prüfspezifikation	DIN EN 60998-1 (VDE 0613-1):2005-03
Temperatur	850 °C
Einwirkdauer	5 s

## Glühdrahtprüfung

Prüfspezifikation	DIN EN 60998-1 (VDE 0613-1):2005-03
Temperatur	650 °C
Einwirkdauer	5 s

## Umgebungsbedingungen

Umgebungstemperatur (Lagerung/Transport)	-40 °C ... 70 °C
Relative Luftfeuchte (Lagerung/Transport)	30 % ... 70 %
Umgebungstemperatur (Montage)	-5 °C ... 40 °C (abhängig von der Leiterisolierung)
Umgebungstemperatur (Betrieb)	-40 °C ... 100 °C (in Abhängigkeit der Derating-Kurve)

## Elektrische Prüfungen

### Thermische Prüfung | Prüfgruppe C

Prüfspezifikation	DIN EN 60512-5-1:2003-01
Geprüfte Polzahl	3

### Kurzzeitstromfestigkeit

Prüfspezifikation	DIN EN 60998-2-3 (VDE 0613-2-3):2005-03
-------------------	---

### Isolationswiderstand

Prüfspezifikation	DIN EN 60512-3-1:2003-01
Isolationswiderstand benachbarte Pole	> 5 MΩ

### Temperaturzyklen

Prüfspezifikation	DIN EN 60998-2-3 (VDE 0613-2-3):2005-03
Ergebnis	Prüfung bestanden

# PC 6/ 3-ST-BUS-7,62 - Leiterplattenstecker



1044738

<https://www.phoenixcontact.com/de/produkte/1044738>

## Luft- und Kriechstrecken |

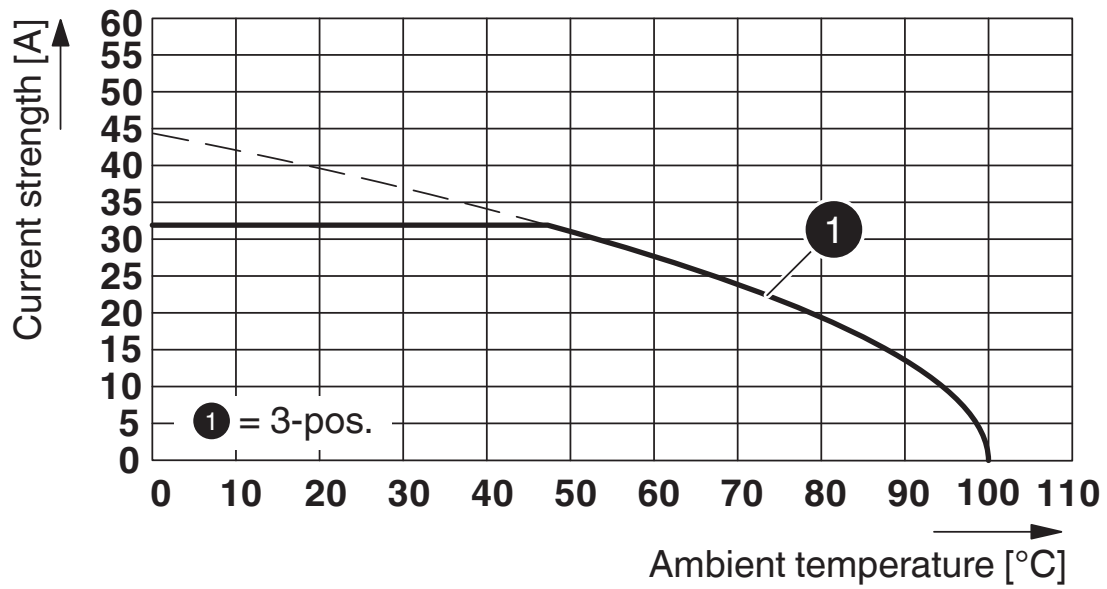
Prüfspezifikation	DIN EN 60664-1 (VDE 0110-1):2008-01
Isolierstoffgruppe	I
Kriechstromfestigkeit (DIN EN 60112 (VDE 0303-11))	CTI 600
Bemessungsisolationsspannung (III/3)	1000 V
Bemessungsstoßspannung (III/3)	8 kV
Mindestwert der Luftstrecke - inhomogenes Feld (III/3)	8 mm
Mindestwert der Kriechstrecke (III/3)	12,5 mm
Bemessungsisolationsspannung (III/2)	1000 V
Bemessungsstoßspannung (III/2)	8 kV
Mindestwert der Luftstrecke - inhomogenes Feld (III/2)	8 mm
Mindestwert der Kriechstrecke (III/2)	8 mm
Bemessungsisolationsspannung (II/2)	1000 V
Bemessungsstoßspannung (II/2)	6 kV
Mindestwert der Luftstrecke - inhomogenes Feld (II/2)	5,5 mm
Mindestwert der Kriechstrecke (II/2)	5,5 mm

## Verpackungsangaben

Verpackungsart	verpackt im Karton
----------------	--------------------

## Zeichnungen

Diagramm



Typ: PC 6/...-ST-BUS-7,62 mit PC 6/...-G1-7,62 BK

# PC 6/ 3-ST-BUS-7,62 - Leiterplattenstecker




1044738

<https://www.phoenixcontact.com/de/produkte/1044738>

## Zulassungen

☞ Zum Herunterladen von Zertifikaten, besuchen Sie die Produktdetailseite: <https://www.phoenixcontact.com/de/produkte/1044738>

 <b>cULus Recognized</b> Zulassungs-ID: E60425-20010727				
	Nennspannung $U_N$	Nennstrom $I_N$	Querschnitt AWG	Querschnitt $\text{mm}^2$
B				
Standard	600 V	30 A	6	-
C				
Standard	600 V	30 A	6	-
F				
nur USR- Anwendung	600 V	30 A	6	-

 <b>VDE Zeichengenehmigung</b> Zulassungs-ID: 40050635				
	Nennspannung $U_N$	Nennstrom $I_N$	Querschnitt AWG	Querschnitt $\text{mm}^2$
keine				
Nur flexible Leiter	1000 V	32 A	-	16

# PC 6/ 3-ST-BUS-7,62 - Leiterplattenstecker



1044738

<https://www.phoenixcontact.com/de/produkte/1044738>

## Klassifikationen

### ECLASS

ECLASS-13.0	27460202
ECLASS-15.0	27460202

### ETIM

ETIM 10.0	EC002638
-----------	----------

### UNSPSC

UNSPSC 21.0	39121400
-------------	----------

# PC 6/ 3-ST-BUS-7,62 - Leiterplattenstecker



1044738

<https://www.phoenixcontact.com/de/produkte/1044738>

## Environmental product compliance

### EU RoHS

Erfüllt die Anforderungen nach RoHS-Richtlinie	Ja, Keine Ausnahmeregelungen
--	------------------------------

### China RoHS

Environment friendly use period (EFUP)	EFUP-E
	Keine Gefahrstoffe über den Grenzwerten

### EU REACH SVHC

Hinweis auf REACH-Kandidatenstoff (CAS-Nr.)	Kein Stoff mit einem Massenanteil von mehr als 0,1 %
---	--

Phoenix Contact 2026 © - Alle Rechte vorbehalten  
<https://www.phoenixcontact.com>

PHOENIX CONTACT Deutschland GmbH  
Flachmarktstraße 8  
D-32825 Blomberg  
+49 52 35/3-1 20 00  
[info@phoenixcontact.de](mailto:info@phoenixcontact.de)