

SAC-5P-M12MRK/ 5,0-PVC PE - Powerleitung



1414843

<https://www.phoenixcontact.com/de/produkte/1414843>

Bitte beachten Sie, dass die in diesem PDF-Dokument angezeigten Daten aus unserem Online-Katalog generiert wurden. Bitte finden Sie die vollständigen Daten in der Benutzer-Dokumentation. Es gelten unsere Allgemeinen Nutzungsbedingungen für Downloads.



Powerleitung, 5-polig, PVC, schwarzgrau RAL 7021, Stecker gewinkelt M12, Kodierung: K, auf freies Leitungsende, Kabellänge: 5 m, für Wechselstrom bis 16 A/690 V

Ihre Vorteile

- Einfach und sicher: 100 % elektrisch geprüfte steckbare Komponenten
- Schutz gegen Fehlstecken durch spezielle K-Kodierung

Kaufmännische Daten

Artikelnummer	1414843
Verpackungseinheit	1 Stück
Mindestbestellmenge	1 Stück
Verkaufsschlüssel	AI
Produktschlüssel	AF1CDQ
GTIN	4055626034768
Gewicht pro Stück (inklusive Verpackung)	1.096,84 g
Gewicht pro Stück (exklusive Verpackung)	1.096,84 g
Zolltarifnummer	85444290
Ursprungsland	PL

Technische Daten

Artikeleigenschaften

Produkttyp	Power-Kabel
Anwendung	Energieversorgung
Polzahl	5
Anzahl der Kabelabgänge	1
Geschirmt	nein
Kodierung	K

Isolationseigenschaften

Überspannungskategorie	III
Verschmutzungsgrad	3

Materialangaben

Brennbarkeitsklasse nach UL 94	V0
Material Griffkörper	PP
Material Kontakt	CuZn
Material Kontaktoberfläche	Ni/Au
Material Kontaktträger	PA
Material Verschraubung	Zinkdruckguss, vernickelt

Elektrische Eigenschaften

Isolationswiderstand	$\geq 100 \text{ M}\Omega$
Nennspannung U_N	690 V AC
Nennstrom I_N	16 A

Mechanische Eigenschaften

Mechanische Daten

Steckzyklen	≥ 100
-------------	------------

Steckverbinder

Anschluss 1

Bauform	Stecker gewinkelt M12
Kodierungsart	K (Power)

Anschluss 2

Bauform	freies Leitungsende
---------	---------------------

Kabel / Leitung


Leitungslänge	5 m
---------------	-----

PVC schwarz [PVC]

SAC-5P-M12MRK/ 5,0-PVC PE - Powerleitung

1414843

<https://www.phoenixcontact.com/de/produkte/1414843>

Maßzeichnung	
Leitungsgewicht	220 kg/km
UL AWM Style	2570 / 10914 (80 °C / 1000 V)
Polzahl	5
Geschirmt	nein
Leitungstyp	PVC schwarz [PVC]
Leiteraufbau Spannungsversorgung	141x 0,15 mm
AWG Spannungsversorgung	14
Leitungsquerschnitt	5x 2,5 mm ²
Aderdurchmesser inklusive Isolierung	3 mm ±0,1 mm
Leitungsaußendurchmesser	10,75 mm ±0,3 mm
Außenmantel, Material	PVC
Außenmantel, Farbe	schwarzgrau RAL 7021
Material Leiter	blanke Cu-Litze
Material Aderisolation	PVC
Einzelader, Farbe	schwarz 1, schwarz 2, schwarz 3, schwarz 4, grün/gelb
Wandstärke Isolierung	≥ 0,36 mm
Wandstärke Außenmantel	ca. 0,76 mm
Leiterwiderstand max.	≤ 8 Ω/km (bei 20 °C)
Isolationswiderstand	≥ 100 MΩ*km (bei 20 °C)
Nennspannung Kabel	≤ 1000 V AC
Prüfspannung	≥ 10000 V AC (Spark Test)
Mindestbiegeradius, fest verlegt	5 x D
Mindestbiegeradius, flexibel verlegt	10 x D
Kleinster Biegeradius, fest verlegt	54 mm
Kleinster Biegeradius, beweglich verlegt	108 mm
Dynamische Belastbarkeit (Biegen)	Biegezyklen maximal: 2000000, Biegeradius: 10 x D, Fahrweg: 10 m, Fahrgeschwindigkeit: 3 m/s, Beschleunigung: 10 m/s ²
Flammwidrigkeit	nach UL 758/1581 (Cable Flame) nach UL 758/1581 FT1 nach DIN EN 60332-1-2
Ölbeständigkeit	nach DIN EN 60811-404, 168 h bei 60 °C
Umgebungstemperatur (Betrieb)	-40 °C ... 80 °C (Kabel, feste Verlegung) -20 °C ... 80 °C (Kabel, bewegliche Verlegung)

Umwelt- und Lebensdauerbedingungen

SAC-5P-M12MRK/ 5,0-PVC PE - Powerleitung



1414843

<https://www.phoenixcontact.com/de/produkte/1414843>

Umgebungsbedingungen

Schutzart	IP65
	IP67 (ohne Vorbelastung, als Zusatztest nach IEC 60529)
Umgebungstemperatur (Betrieb) (Stecker/Buchse)	-25 °C ... 85 °C (Stecker/Buchse)

Normen und Bestimmungen

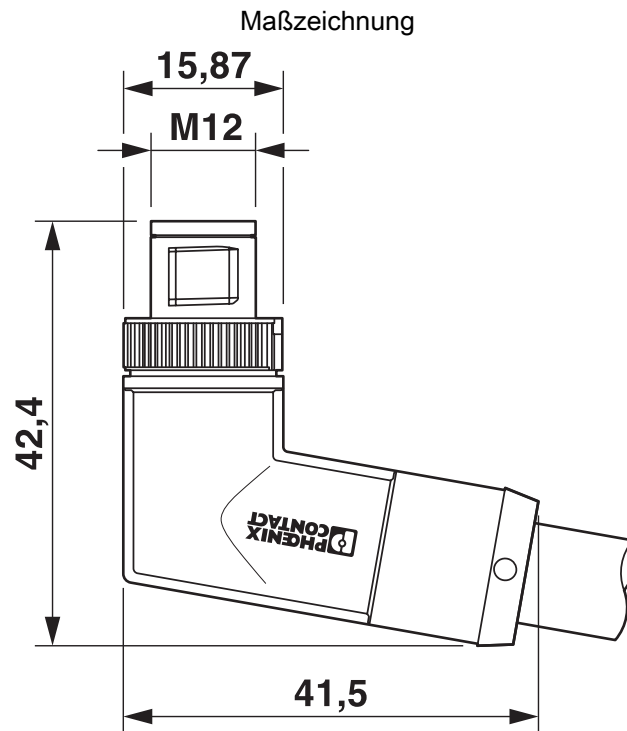
Normbezeichnung	M12-Steckverbinder
Normen/Bestimmungen	IEC 61076-2-111

SAC-5P-M12MRK/ 5,0-PVC PE - Powerleitung

1414843

<https://www.phoenixcontact.com/de/produkte/1414843>

Zeichnungen



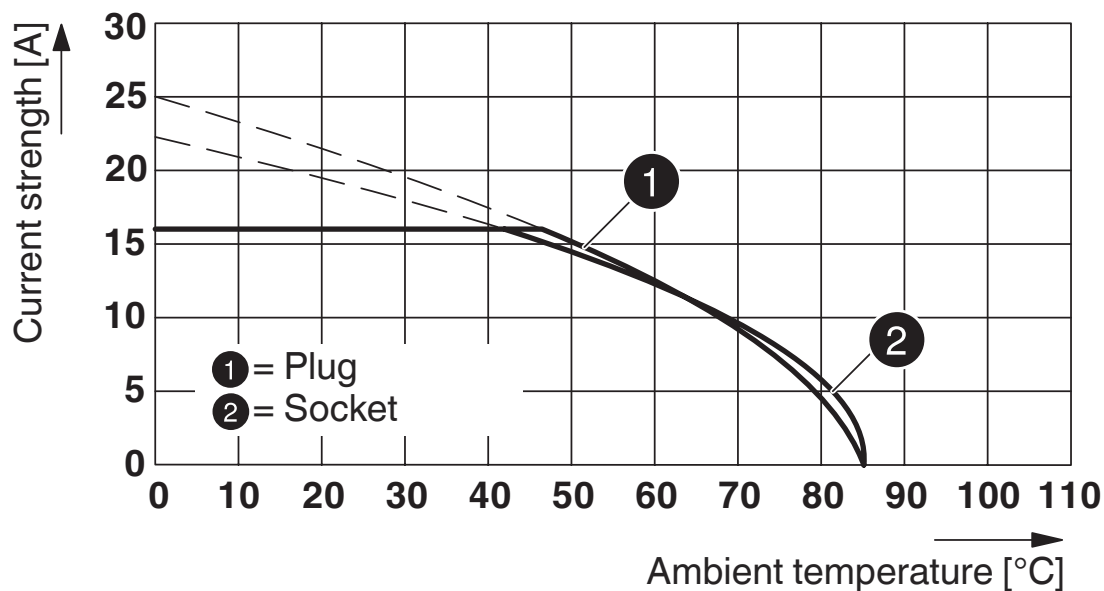
Stecker M12 x 1, gewinkelt

Schemazeichnung

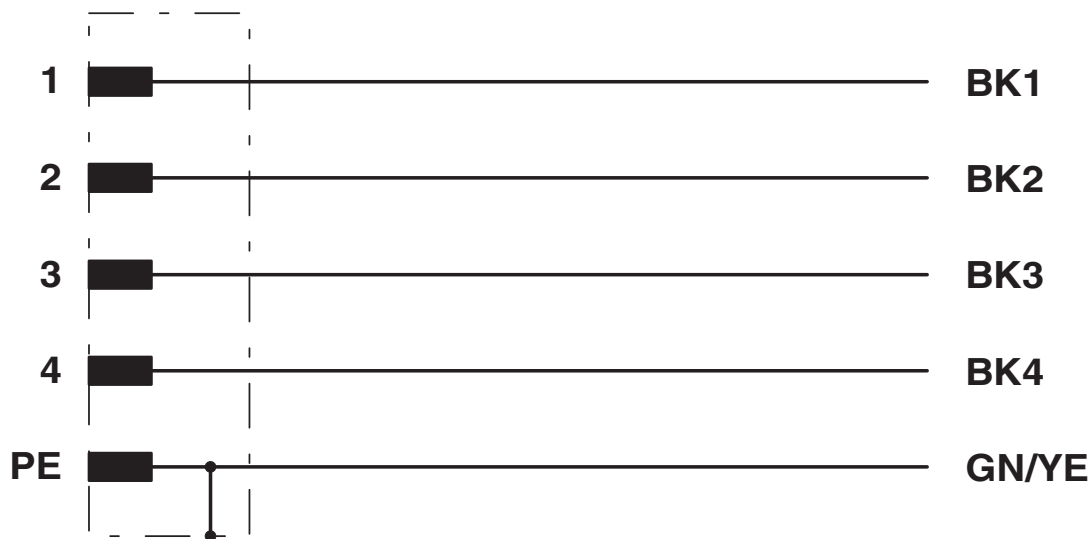


Polbild M12-Stecker, 5-polig, K-kodiert, Ansicht Stiftseite

Diagramm



Schaltplan



Kontaktbelegung des M12-Steckers

SAC-5P-M12MRK/ 5,0-PVC PE - Powerleitung



1414843

<https://www.phoenixcontact.com/de/produkte/1414843>

Zulassungen

☞ Zum Herunterladen von Zertifikaten, besuchen Sie die Produktdetailseite: <https://www.phoenixcontact.com/de/produkte/1414843>

 UL Listed Zulassungs-ID: E468743				
	Nennspannung U_N	Nennstrom I_N	Querschnitt AWG	Querschnitt mm^2
keine				
	600 V	16 A	- 14	- 14

 cUL Listed Zulassungs-ID: E468743				
	Nennspannung U_N	Nennstrom I_N	Querschnitt AWG	Querschnitt mm^2
keine				
	600 V	16 A	- 14	-

 EAC-RoHS Zulassungs-ID: RU D-DE.HB35.B.00387				
--	--	--	--	--

1414843

<https://www.phoenixcontact.com/de/produkte/1414843>

Klassifikationen

ECLASS

ECLASS-13.0	27060327
ECLASS-15.0	27060327

ETIM

ETIM 10.0	EC001855
-----------	----------

UNSPSC

UNSPSC 21.0	26121600
-------------	----------

1414843

<https://www.phoenixcontact.com/de/produkte/1414843>

Environmental product compliance

EU RoHS

Erfüllt die Anforderungen nach RoHS-Richtlinie	Ja, Keine Ausnahmeregelungen
--	------------------------------

China RoHS

Environment friendly use period (EFUP)	EFUP-E
	Keine Gefahrstoffe über den Grenzwerten

EU REACH SVHC

Hinweis auf REACH-Kandidatenstoff (CAS-Nr.)	Kein Stoff mit einem Massenanteil von mehr als 0,1 %
---	--

EF3.1 Klimawandel

CO2e kg	9,538 kg CO2e
---------	---------------

Phoenix Contact 2026 © - Alle Rechte vorbehalten
<https://www.phoenixcontact.com>

PHOENIX CONTACT Deutschland GmbH
Flachmarktstraße 8
D-32825 Blomberg
+49 52 35/3-1 20 00
info@phoenixcontact.de