

# BRIDGE- 9 - Brücke

2900753

<https://www.phoenixcontact.com/de/produkte/2900753>



Bitte beachten Sie, dass die in diesem PDF-Dokument angezeigten Daten aus unserem Online-Katalog generiert wurden. Bitte finden Sie die vollständigen Daten in der Benutzer-Dokumentation. Es gelten unsere Allgemeinen Nutzungsbedingungen für Downloads.

Schleifenbrücke 3-phasig für 9 Module der CONTACTRON-Familie mit Schraubanschluss und 22,5 mm Gehäusebreite, Anschlussleitung: 0,3 m, mit Aderendhülsen.



## Ihre Vorteile

- Passend nur für CONTACTRON Baureihen mit Schraubanschluss ELR H3...-SC-..., ELR H5...-SC-..., EMM...IFS
- Brückung von 2 bis 10 Geräten mit max. Modulabstand 22,5 mm
- Deutliche Verdrahtungersparnis
- Bis 575 V AC / 3 x 25 A

## Kaufmännische Daten

Artikelnummer	2900753
Verpackungseinheit	1 Stück
Mindestbestellmenge	1 Stück
Verkaufsschlüssel	DA
Produktschlüssel	DK74Z1
GTIN	4046356528511
Gewicht pro Stück (inklusive Verpackung)	195,2 g
Gewicht pro Stück (exklusive Verpackung)	160,5 g
Zolltarifnummer	85444290
Ursprungsland	DE

# BRIDGE- 9 - Brücke

2900753

<https://www.phoenixcontact.com/de/produkte/2900753>



## Technische Daten

### Artikeleigenschaften

Produkttyp	Schleifenbrücke
Produktfamilie	CONTACTRON
Anzahl brückbarer Module	9

### Elektrische Eigenschaften

Betriebsspannungsbereich	42 V AC ... 575 V AC
Betriebsstrom	≤ 25 A

### Kabel / Leitung

Anschlussleitungslänge	0,3 m
Leitungsquerschnitt	2,5 mm <sup>2</sup>

# BRIDGE- 9 - Brücke

2900753

<https://www.phoenixcontact.com/de/produkte/2900753>

## Zeichnungen

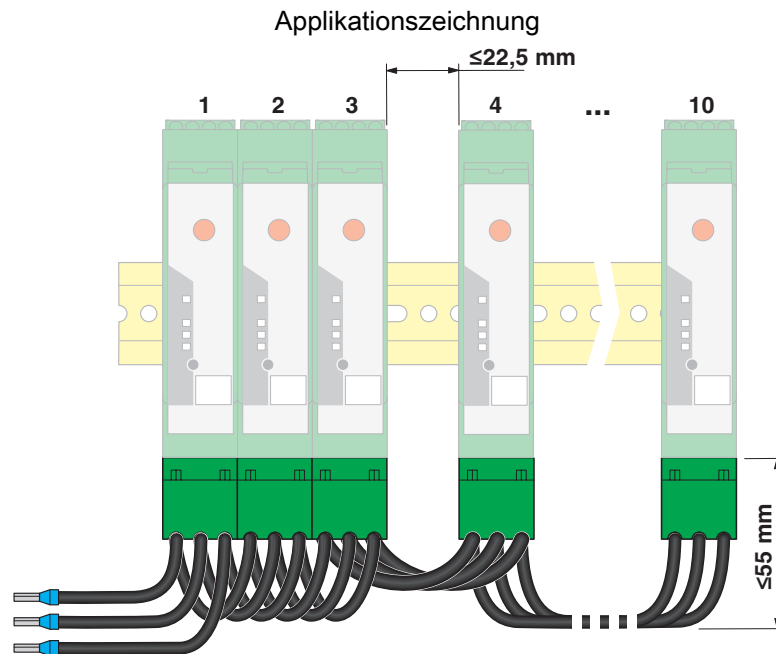


Abbildung zeigt Variante BRIDGE- 4

2900753

<https://www.phoenixcontact.com/de/produkte/2900753>

## Zulassungen

🔗 Zum Herunterladen von Zertifikaten, besuchen Sie die Produktdetailseite: <https://www.phoenixcontact.com/de/produkte/2900753>



**EAC**

Zulassungs-ID: RU C-DE.A\*30.B.01082



**UL Listed**

Zulassungs-ID: FILE E 172140



**cUL Listed**

Zulassungs-ID: FILE E 172140



**cUL Listed**

Zulassungs-ID: E228652



**UL Listed**

Zulassungs-ID: E228652

# BRIDGE- 9 - Brücke

2900753

<https://www.phoenixcontact.com/de/produkte/2900753>



## Klassifikationen

### ECLASS

ECLASS-13.0	27371392
ECLASS-15.0	27371392

### ETIM

ETIM 10.0	EC002886
-----------	----------

### UNSPSC

UNSPSC 21.0	39121100
-------------	----------

# BRIDGE- 9 - Brücke

2900753

<https://www.phoenixcontact.com/de/produkte/2900753>



## Environmental product compliance

### EU RoHS

Erfüllt die Anforderungen nach RoHS-Richtlinie	Ja, Keine Ausnahmeregelungen
--	------------------------------

### China RoHS

Environment friendly use period (EFUP)	EFUP-E
	Keine Gefahrstoffe über den Grenzwerten

### EU REACH SVHC

Hinweis auf REACH-Kandidatenstoff (CAS-Nr.)	Kein Stoff mit einem Massenanteil von mehr als 0,1 %
---	--

Phoenix Contact 2026 © - Alle Rechte vorbehalten  
<https://www.phoenixcontact.com>

PHOENIX CONTACT Deutschland GmbH  
Flachmarktstraße 8  
D-32825 Blomberg  
+49 52 35/3-1 20 00  
[info@phoenixcontact.de](mailto:info@phoenixcontact.de)