

# AXL E IOL AO1 U M12 S - Analogmodul

2700350

<https://www.phoenixcontact.com/de/produkte/2700350>

Bitte beachten Sie, dass die in diesem PDF-Dokument angezeigten Daten aus unserem Online-Katalog generiert wurden. Bitte finden Sie die vollständigen Daten in der Benutzer-Dokumentation. Es gelten unsere Allgemeinen Nutzungsbedingungen für Downloads.



Axioline E-IO-Link/Analog-Konverter zum Anschluss eines analogen Aktors, 0 V ... 10 V, M12-Steckverbinder, gerade Ausführung

## Produktbeschreibung

Der IO-Link/Analog-Konverter ist ein IO-Link-Device, das das IO-Link-Protokoll in Analogsignale umwandelt. Er bietet Ihnen somit die Möglichkeit, über einen IO-Link-Master Signale an analoge Aktoren zu übertragen.

## Ihre Vorteile

- Anschluss an einen IO-Link-Master mit M12-Steckverbinder (A-kodiert, 4-polig)
- 1 IO-Link-Schnittstelle
- IO-Link-A-Port
- IO-Link-Spezifikation V1.1.1
- Gerade Ausführung
- 1 analoger Ausgang
- Anschluss des Aktors in 3-Leitertechnik über einen M12-Steckverbinder (A-kodiert, 5-polig)
- Spannungsbereich: 0 V ... 10 V
- FE-Anschluss zur lokalen Anbindung an die Funktionserde
- Versorgung der Modulelektronik und des Aktors über die IO-Link-Schnittstelle des IO-Link-Masters
- Lokale Statusanzeige
- Schutzart IP65/67

## Kaufmännische Daten

Artikelnummer	2700350
Verpackungseinheit	1 Stück
Mindestbestellmenge	1 Stück
Verkaufsschlüssel	DN
Produktschlüssel	DRI7Z5
GTIN	4046356782647
Gewicht pro Stück (inklusive Verpackung)	52 g
Gewicht pro Stück (exklusive Verpackung)	34 g
Zolltarifnummer	85176200
Ursprungsland	DE

## Technische Daten

### Hinweise

#### Hinweis zur Anwendung

Hinweis zur Anwendung	Nur für den industriellen Einsatz
-----------------------	-----------------------------------

#### Nutzungsbeschränkung

EMV-Hinweis	EMV: Klasse-A-Produkt, siehe Herstellererklärung im Downloadbereich
-------------	---

### Artikeleigenschaften

Produkttyp	Schnittstellenumsetzer
Produktfamilie	Axioline E
Bauform	Stand-alone
	Axioline E
Diagnose-Meldungen	Kurzschluss Meldung im Diagnose-Code (im Format IB IL)
	Konfiguration ungültig Meldung im Diagnose-Code (im Format IB IL)
	Modul defekt Meldung im Diagnose-Code (im Format IB IL)

#### Isolationseigenschaften

Verschmutzungsgrad	2
--------------------	---

### Elektrische Eigenschaften

#### Versorgung: IO-Link

Peripherieversorgungs-Nennspannung	24 V DC (Diese Versorgungsspannung wird über die IO-Link-Schnittstelle des IO-Link-Masters bereitgestellt.)
Nennstrom je IO-Link-Port	max. 100 mA
Stromaufnahme	typ. 16,5 mA $\pm$ 15 % (bei 24 V DC)
	max. 135 mA
Schutzbeschaltung	Verpolschutz
	Kurzschlusschutz
	Überlastschutz

### Eingangsdaten

#### IO-Link

Anzahl Ports	1
Anschlussart	M12-Steckverbinder, A-kodiert
Anschlusstechnik	3-Leiter
Spezifikation	V1.1.1
Verpolschutz	ja
Zykluszeit	min. 2 ms
Anzahl der Prozessdaten	16 Bit (Eingangsdaten)
	16 Bit (Ausgangsdaten)

## Ausgangsdaten

### Analog:

Benennung Ausgang	Analoger Ausgang
Anschlussart	M12-Steckverbinder, A-kodiert
Anschlusstechnik	3-Leiter
Anzahl der Ausgänge	1 (Spannung)
Auflösung D/A-Wandler	12 Bit
Datenformate	IB IL, S7-kompatibel
Ausgangssignal Spannung	0 V ... 10 V
Bürde/Ausgangslast Spannungsausgang	min. 10 kΩ
Zulässige Leitungslänge	max. 30 m (geschirmte Leitung)

## Signalisierung

### Diagnosemeldungen

Diagnose	Kurzschluss
Meldung	Meldung im Diagnose-Code (im Format IB IL)

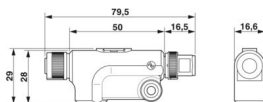
### Diagnosemeldungen

Diagnose	Konfiguration ungültig
Meldung	Meldung im Diagnose-Code (im Format IB IL)

### Diagnosemeldungen

Diagnose	Modul defekt
Meldung	Meldung im Diagnose-Code (im Format IB IL)

## Maße

Maßzeichnung	
Breite	16,6 mm
Höhe	29 mm
Tiefe	79,5 mm

## Materialangaben

Farbe (Gehäuse)	anthrazitgrau (RAL 7016)
-----------------	--------------------------

## Umwelt- und Lebensdauerbedingungen

### Umgebungsbedingungen

Umgebungstemperatur (Betrieb)	-25 °C ... 60 °C
Schutzart	IP65/IP67
Luftdruck (Betrieb)	70 kPa ... 106 kPa (bis zu 3000 m üNN)

# AXL E IOL AO1 U M12 S - Analogmodul



2700350

<https://www.phoenixcontact.com/de/produkte/2700350>

Luftdruck (Lagerung/Transport)	70 kPa ... 106 kPa (bis zu 3000 m üNN)
Umgebungstemperatur (Lagerung/Transport)	-25 °C ... 85 °C
Zulässige Luftfeuchtigkeit (Betrieb)	5 % ... 95 %
Zulässige Luftfeuchtigkeit (Lagerung/Transport)	5 % ... 95 %

## Mechanische Prüfung

Vibrationsfestigkeit nach EN 60068-2-6/IEC 60068-2-6	Betrieb: 2g
	Lagerung/Transport: 5g
Schock nach EN 60068-2-27/IEC 60068-2-27	Betrieb: 30g, 11 ms, drei Schocks je Raumrichtung
	Lagerung/Transport: 50g, 11 ms, drei Schocks je Raumrichtung
Dauerschock nach EN 60068-2-27/IEC 60068-2-27	10g, 16 ms, 1000 Schocks, alle Raumrichtungen

## Normen und Bestimmungen

Schutzklasse	III (IEC 61140, EN 61140, VDE 0140-1)
--------------	---------------------------------------

## Montage

Montageart	Schraubmontage (M12-Gewinde)
------------	------------------------------

# AXL E IOL AO1 U M12 S - Analogmodul

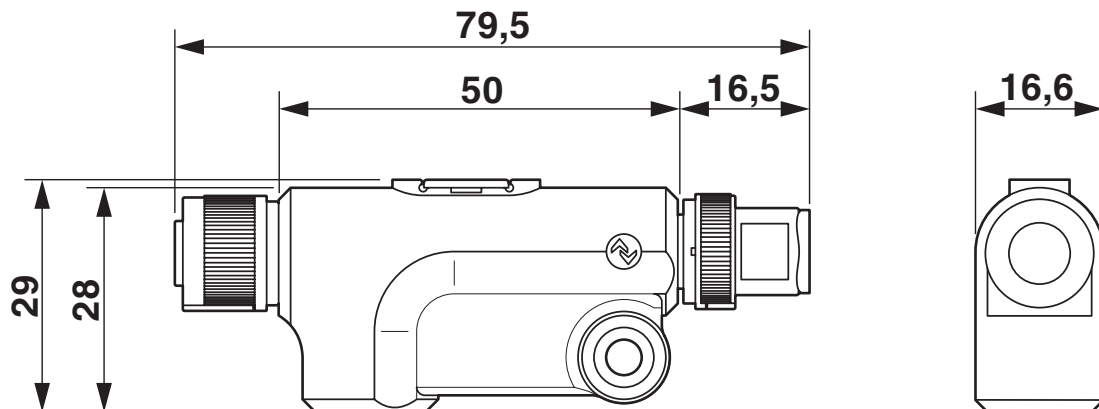
2700350

<https://www.phoenixcontact.com/de/produkte/2700350>

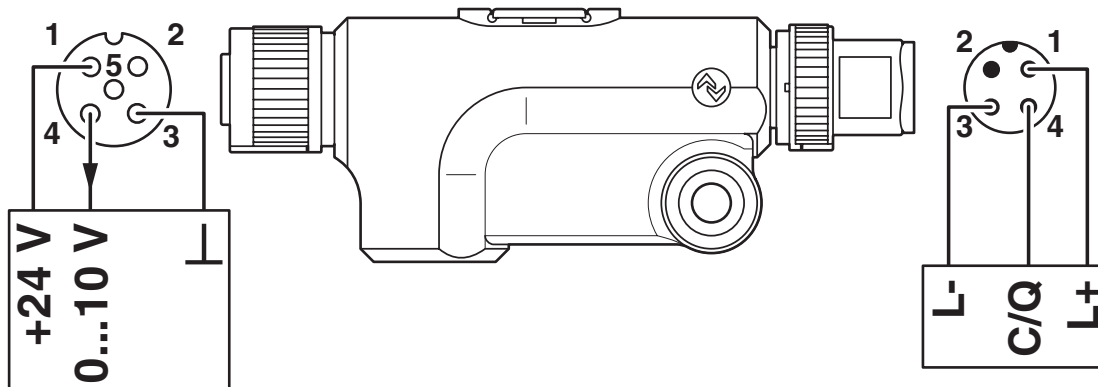


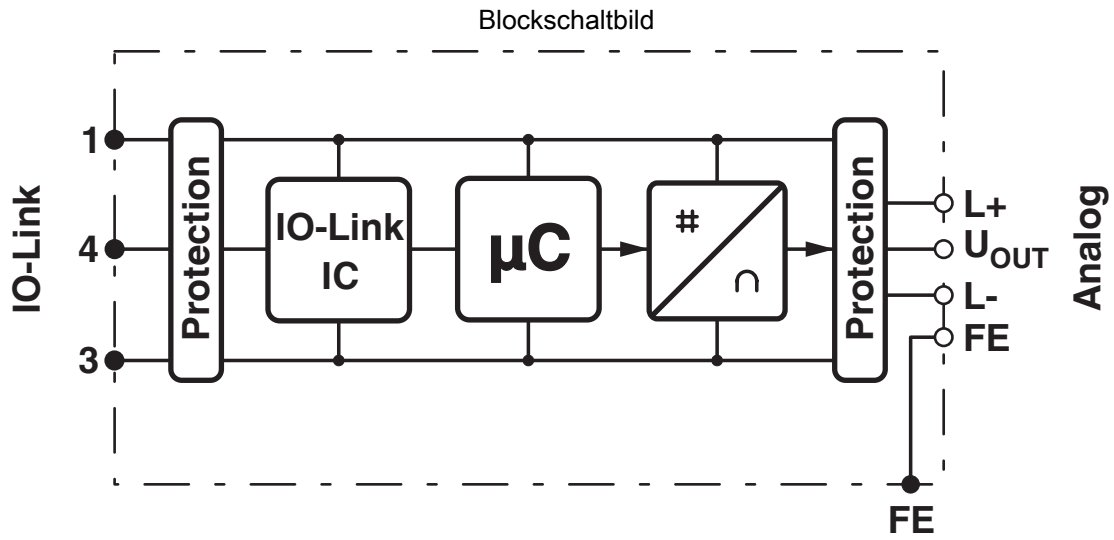
## Zeichnungen

Maßzeichnung



Anschlusszeichnung





# AXL E IOL AO1 U M12 S - Analogmodul



2700350

<https://www.phoenixcontact.com/de/produkte/2700350>

## Zulassungen

📄 Zum Herunterladen von Zertifikaten, besuchen Sie die Produktdetailseite: <https://www.phoenixcontact.com/de/produkte/2700350>



**cULus Listed**

Zulassungs-ID: E140324

# AXL E IOL AO1 U M12 S - Analogmodul



2700350

<https://www.phoenixcontact.com/de/produkte/2700350>

## Klassifikationen

### ECLASS

ECLASS-13.0	27242601
ECLASS-15.0	27242601

### ETIM

ETIM 10.0	EC001596
-----------	----------

### UNSPSC

UNSPSC 21.0	32151600
-------------	----------

2700350

<https://www.phoenixcontact.com/de/produkte/2700350>

## Environmental product compliance

### EU RoHS

Erfüllt die Anforderungen nach RoHS-Richtlinie	Ja
Ausnahmeregelungen soweit bekannt	6(c)

### China RoHS

Environment friendly use period (EFUP)	EFUP-50
	Eine artikelbezogene China RoHS Deklarationstabelle finden Sie im Downloadbereich zum jeweiligen Artikel unter „Herstellereklärung“. Für alle Artikel mit EFUP-E wird keine China RoHS Deklarationstabelle ausgestellt und benötigt.

### EU REACH SVHC

Hinweis auf REACH-Kandidatenstoff (CAS-Nr.)	Lead(CAS-Nr.: 7439-92-1)
SCIP	d69d5993-ef15-4c6b-b564-bd61beb39a08

Phoenix Contact 2026 © - Alle Rechte vorbehalten

<https://www.phoenixcontact.com>

PHOENIX CONTACT Deutschland GmbH

Flachsmarktstraße 8

D-32825 Blomberg

+49 52 35/3-1 20 00

[info@phoenixcontact.de](mailto:info@phoenixcontact.de)