

# QUINT-PS/1AC/24DC/ 5/CO - Stromversorgung, schutzlackiert



2320908

<https://www.phoenixcontact.com/de/produkte/2320908>

Bitte beachten Sie, dass die in diesem PDF-Dokument angezeigten Daten aus unserem Online-Katalog generiert wurden. Bitte finden Sie die vollständigen Daten in der Benutzer-Dokumentation. Es gelten unsere Allgemeinen Nutzungsbedingungen für Downloads.



Primär getaktete Stromversorgung QUINT POWER, Schraubanschluss, Tragschienenmontage, SFB Technology (Selective Fuse Breaking), Eingang: 1-phasig, Ausgang: 24 V DC / 5 A, einstellbar von 18 V DC ... 29,5 V DC. Bei Neuprojekten bitte folgenden Artikel verwenden: 2904616 QUINT4-PS/1AC/24DC/10/+

## Produktbeschreibung

QUINT POWER Stromversorgungen mit höchster Funktionalität

Für die selektive und damit wirtschaftliche Absicherung von Anlagen löst QUINT POWER Leitungsschutzschalter mit 6-fachem Nennstrom magnetisch und damit schnell aus. Die hohe Anlagenverfügbarkeit wird zudem durch die präventive Funktionsüberwachung sichergestellt, die kritische Betriebszustände meldet, bevor Fehler auftreten.

Das zuverlässige Starten schwieriger Lasten erfolgt mittels der statischen Leistungsreserve POWER BOOST. Dank der einstellbaren Spannung sind alle Bereiche von 18 V DC ... 29,5 V DC abgedeckt.

## Ihre Vorteile

- Für höchste Anlagenverfügbarkeit
- Zuverlässiges Starten schwieriger Lasten mit der statischen Leistungsreserve POWER BOOST mit bis zu 1,5-fachem Nennstrom dauerhaft
- Schnelles Auslösen von Standard-Leitungsschutzschaltern mit der dynamischen Leistungsreserve SFB (Selective Fuse Breaking) Technology mit bis zu 6-fachem Nennstrom für 12 ms
- Präventive Funktionsüberwachung
- Optimaler Schutz mit Tauchlackierung für 100 % Luftfeuchte

## Kaufmännische Daten

Artikelnummer	2320908
Verpackungseinheit	1 Stück
Mindestbestellmenge	1 Stück
Verkaufsschlüssel	CG
Produktschlüssel	CMPQ13
GTIN	4046356520010
Gewicht pro Stück (inklusive Verpackung)	1.081,3 g
Gewicht pro Stück (exklusive Verpackung)	777 g
Zolltarifnummer	85044095
Ursprungsland	TH

# QUINT-PS/1AC/24DC/ 5/CO - Stromversorgung, schutzlackiert



2320908

<https://www.phoenixcontact.com/de/produkte/2320908>

## Technische Daten

### Eingangsdaten

#### AC-Betrieb

Eingangsnennspannungsbereich	100 V AC ... 240 V AC
Eingangsspannungsbereich	85 V AC ... 264 V AC
Spannungsfestigkeit max.	300 V AC
Spannungsart der Versorgungsspannung	AC
Einschaltstromstoß	< 15 A
Einschaltstromstoßintegral ( $I^2t$ )	< 1 A <sup>2</sup> s
Einschaltstromstoßbegrenzung	15 A
Frequenzbereich AC	45 Hz ... 65 Hz
Frequenzbereich DC	0 Hz
Netzausfallüberbrückungszeit	typ. 55 ms (120 V AC) typ. 55 ms (230 V AC)
Stromaufnahme	1,5 A (100 V AC) 0,6 A (240 V AC)
Nennleistungsaufnahme	141 VA
Schutzbeschaltung	Transientenüberspannungsschutz; Varistor
Einschaltzeit typisch	< 0,15 s
Eingangssicherung	5 A (träge, intern)
Zulässige Vorsicherung	B6 B10 B16 AC:
Auswahl geeigneter Sicherung für den Eingangsschutz	6 A ... 16 A (AC: Charakteristik B, C, D, K)
Ableitstrom gegen PE	< 3,5 mA

#### DC-Betrieb

Eingangsnennspannungsbereich	110 V DC ... 250 V DC
Eingangsspannungsbereich	110 V DC ... 250 V DC -18 % ... +64 % (UL 508: ≤ 250 V DC)
Spannungsart der Versorgungsspannung	DC
Stromaufnahme	1,3 A (110 V DC) 0,55 A (250 V DC)

### Ausgangsdaten

Wirkungsgrad	typ. 88,3 % (120 V AC) typ. 90 % (230 V AC)
Nennausgangsspannung	24 V DC ±1 %
Einstellbereich der Ausgangsspannung ( $U_{Set}$ )	18 V DC ... 29,5 V DC (> 24 V DC, leistungskonstant)
Nennausgangsstrom ( $I_N$ )	5 A (-25 °C ... 60 °C, $U_{OUT} = 24$ V DC)
POWER BOOST ( $I_{Boost}$ )	7,5 A (-25 °C ... 40 °C dauerhaft, $U_{OUT} = 24$ V DC)
Selective Fuse Breaking ( $I_{SFB}$ )	30 A (12 ms)
Magnetische Sicherungsauslösung	B2 / B4 / C2
Derating	60 °C ... 70 °C (2,5 %/K)
Rückspeisefestigkeit	≤ 35 V DC

# QUINT-PS/1AC/24DC/ 5/CO - Stromversorgung, schutzlackiert



2320908

<https://www.phoenixcontact.com/de/produkte/2320908>

Schutz gegen Überspannung am Ausgang (OVP)	$\leq 32 \text{ V DC}$
Regelabweichung	$< 1 \%$ (Laständerung statisch 10 % ... 90 %)
	$< 2 \%$ (Laständerung dynamisch 10 % ... 90 %)
	$< 0,1 \%$ (Eingangsspannungsänderung $\pm 10 \%$ )
Restwelligkeit	$< 40 \text{ mV}_{SS}$ (bei Nennwerten)
Ausgangsleistung	120 W
	180 W
Verlustleistung Leerlauf maximal	3 W
Verlustleistung Nennlast maximal	15 W
Anstiegszeit	$< 0,1 \text{ s}$ ( $U_{OUT}$ (10 % ... 90 %))
Parallelschaltbarkeit	ja, zur Redundanz und Leistungserhöhung
Serienschaltbarkeit	ja
Absicherung (sekundärseitig)	elektronisch
	thermomagnetisch
	thermisch

Signal: DC-OK, aktiv

Beschreibung des Ausgangs	$U_{OUT} > 0,9 \times U_N$ : High-Signal
Schaltspannungsbereich	18 V DC ... 24 V DC
Einschaltstrom maximal	20 mA (kurzschlussfest)
Dauerlaststrom	$\leq 20 \text{ mA}$

Signal: DC-OK, potenzialfrei

Beschreibung des Ausgangs	Relaiskontakt, $U_{OUT} > 0,9 \times U_N$ : Kontakt geschlossen
Schaltspannung maximal	30 V AC
	24 V DC
Einschaltstrom maximal	0,5 A (ATEX / IECEx: nur ohmsche Lasten)
	1 A (ATEX / IECEx: nur ohmsche Lasten)
Dauerlaststrom	1 A

Signal: POWER BOOST, aktiv

Beschreibung des Ausgangs	$I_{OUT} < I_N$ : High-Signal
Schaltspannungsbereich	18 V DC ... 24 V DC
Ausgangsspannung	+ 24 V DC
Einschaltstrom maximal	20 mA (kurzschlussfest)
Dauerlaststrom	$\leq 20 \text{ mA}$

## Anschlussdaten

Eingang

Anschlussart	Schraubanschluss
Leiterquerschnitt starr min	0,2 mm <sup>2</sup>
Leiterquerschnitt starr max	2,5 mm <sup>2</sup>
Leiterquerschnitt flexibel min.	0,2 mm <sup>2</sup>
Leiterquerschnitt flexibel max.	2,5 mm <sup>2</sup>
Leiterquerschnitt AWG min	20

# QUINT-PS/1AC/24DC/ 5/CO - Stromversorgung, schutzlackiert



2320908

<https://www.phoenixcontact.com/de/produkte/2320908>

Leiterquerschnitt AWG max	12
Abisolierlänge	7 mm
Schraubengewinde	M3
Anzugsdrehmoment min	0,5 Nm
Anzugsdrehmoment max	0,6 Nm

## Ausgang

Anschlussart	Schraubanschluss
Leiterquerschnitt starr min	0,2 mm <sup>2</sup>
Leiterquerschnitt starr max	2,5 mm <sup>2</sup>
Leiterquerschnitt flexibel min.	0,2 mm <sup>2</sup>
Leiterquerschnitt flexibel max.	2,5 mm <sup>2</sup>
Leiterquerschnitt AWG min	20
Leiterquerschnitt AWG max	12
Abisolierlänge	7 mm
Schraubengewinde	M3
Anzugsdrehmoment min	0,5 Nm
Anzugsdrehmoment max	0,6 Nm

## Signal

Leiterquerschnitt starr min	0,2 mm <sup>2</sup>
Leiterquerschnitt starr max	2,5 mm <sup>2</sup>
Leiterquerschnitt flexibel min.	0,2 mm <sup>2</sup>
Leiterquerschnitt flexibel max.	2,5 mm <sup>2</sup>
Leiterquerschnitt AWG min	20
Leiterquerschnitt AWG max	12
Schraubengewinde	M3
Anzugsdrehmoment min	0,5 Nm
Anzugsdrehmoment max	0,6 Nm

## Signalisierung

Signalisierungsarten	LED
	aktiver Schaltausgang
	Relaiskontakt

### Signalausgang: DC-OK, aktiv

Statusanzeige	$U_{OUT} > 0,9 \times U_N$ : LED "DC OK" grün
Hinweis zur Statusanzeige	$U_{OUT} < 0,9 \times U_N$ : LED "DC OK" blinkt
	$I_{OUT} < I_N$ : LED leuchtet
Farbe	grün
Hinweis zur Statusanzeige	LED blinkt

### Signalausgang: DC-OK, potenzialfrei

Statusanzeige	$U_{OUT} > 0,9 \times U_N$ : LED "DC OK" grün
Hinweis zur Statusanzeige	$U_{OUT} < 0,9 \times U_N$ : LED "DC OK" blinkt
Farbe	grün

# QUINT-PS/1AC/24DC/ 5/CO - Stromversorgung, schutzlackiert



2320908

<https://www.phoenixcontact.com/de/produkte/2320908>

Hinweis zur Statusanzeige	LED blinkt
---------------------------	------------

Signalausgang: POWER BOOST, aktiv

Statusanzeige	$I_{OUT} > I_N$ : LED "BOOST" gelb
Farbe	gelb

## Elektrische Eigenschaften

Anzahl Phasen	1
Isolationsspannung Eingang/Ausgang	4 kV AC (Typprüfung)
	2 kV AC (Stückprüfung)
Isolationsspannung Ausgang/PE	850 V DC (Stückprüfung)
Isolationsspannung Eingang/PE	3,5 kV AC (Typprüfung)
	2 kV AC (Stückprüfung)

## Artikeleigenschaften

Produkttyp	Stromversorgung
Produktfamilie	QUINT POWER
MTBF (IEC 61709, SN 29500)	> 1134000 h (25 °C)
	> 635000 h (40 °C)

## Isolationseigenschaften

Schutzklasse	I
Überspannungskategorie (EN 61010-1)	II ( $\leq 5000$ m)
Überspannungskategorie (EN 62477-1)	III ( $\leq 2000$ m)
Verschmutzungsgrad	2

## Maße

Breite	40 mm
Höhe	130 mm
Tiefe	125 mm

## Einbaumaß

Einbauabstand rechts/links	5 mm / 5 mm
Einbauabstand oben/unten	50 mm / 50 mm

## Alternative Montage

Breite	122 mm
Höhe	130 mm
Tiefe	43 mm

## Montage

Montageart	Tragschienenmontage
Montagehinweis	anreihbar: $P_N \geq 50$ %, horizontal 5 mm, neben aktiven Bauteilen 15 mm, vertikal 50 mm anreihbar: $P_N < 50$ %, horizontal 0 mm, vertikal oben 40 mm, vertikal unten 20 mm
Einbaulage	waagerechte Tragschiene NS 35, EN 60715

# QUINT-PS/1AC/24DC/ 5/CO - Stromversorgung, schutzlackiert



2320908

<https://www.phoenixcontact.com/de/produkte/2320908>

Schutzlackiert	ja
----------------	----

## Materialangaben

Gehäusematerial	Metall
Ausführung der Haube	Stahlblech verzinkt, Chrom(VI)-frei
Ausführung der Seitenteile	Aluminium

## Umwelt- und Lebensdauerbedingungen

### Umgebungsbedingungen

Schutzart	IP20
Umgebungstemperatur (Betrieb)	-40 °C ... 70 °C (> 60 °C Derating: 2,5 %/K)
Umgebungstemperatur (Lagerung/Transport)	-40 °C ... 85 °C
Einsatzhöhe	≤ 5000 m
Klimaklasse	3K22 (nach EN 60721-3-3)
Max. zul. Luftfeuchtigkeit (Betrieb)	100 % (bei 25 °C, keine Betauung)
Schock	18 ms, 30g, je Raumrichtung (nach IEC 60068-2-27)
Vibration (Betrieb)	< 15 Hz, Amplitude ±2,5 mm (nach IEC 60068-2-6) 15 Hz ... 150 Hz, 2,3g, 90 min.
Temp Code	T4 (-40 ... +60 °C)

## Normen und Bestimmungen

Bahnanwendungen	EN 50121-4
	EN 50121-3-2
	EN 50124-1
	EN 50155
HART FSK Physical Layer Test Specification Compliance	Ausgangsspannung $U_{Out}$ konform
Norm - Begrenzung Netz-Oberschwingungsströme	EN 61000-3-2
Norm - Elektrische Sicherheit	IEC 61010-2-201 (SELV)
Explosionsfähige Atmosphäre	EN 60079-0
	EN 60079-7
	EN 60079-15
Norm - Gerätesicherheit	BG (Bauart geprüft)
Norm - Sichere Trennung	IEC 61010-2-201
Norm - Sicherheit für Mess-, Steuer-, Regel- und Laborgeräte	IEC 61010-1
Schadgastest	ISA-S71.04-1985 G3 Harsh Group A
Zulassung - Anforderung der Halbleiterindustrie in Bezug auf Netzspannungseinbrüche	SEMI F47-0706 Compliance Certificate
Zulassung-DeviceNet	DeviceNet™ Power Supply Conformance Tested

### Brandschutz in Schienenfahrzeugen

Normbezeichnung	Brandschutz in Schienenfahrzeugen
Normen/Bestimmungen	EN 45545-2 (HL3)

### Sicherheitskleinspannung

Normbezeichnung	Sicherheitskleinspannung
-----------------	--------------------------

# QUINT-PS/1AC/24DC/ 5/CO - Stromversorgung, schutzlackiert



2320908

<https://www.phoenixcontact.com/de/produkte/2320908>

Normen/Bestimmungen	IEC 61010-1 (SELV)
---------------------	--------------------

## Schutzkleinspannung

Normbezeichnung	Schutzkleinspannung
Normen/Bestimmungen	IEC 61010-2-201 (PELV)

## Zulassungen

CSA	CAN/CSA-C22.2 No. 60950-1-07
	CSA-C22.2 No. 107.1-01
Schiffbau-Zulassung	DNV (EMC A)
SIQ	CB-Scheme (IEC 62368-1, IEC 61010-1, IEC 61010-2-201)
UL-Zulassungen	UL/C-UL Listed UL 508
	UL/C-UL Recognized UL 60950-1
	UL ANSI/ISA-12.12.01 Class I, Division 2, Groups A, B, C, D T4 (Hazardous Location)
Zulassung-DeviceNet	DeviceNet™ Power Supply Conformance Tested

## INMETRO

Kennzeichnung	Ex ec nC IIC T4 Gc
Zertifikat	DNV 19.0188 X

## ATEX

Kennzeichnung	⊕ II 3 G Ex ec nC IIC T4 Gc
Zertifikat	TÜV 11 ATEX 555674 X

## IECEX

Kennzeichnung	Ex ec nC IIC T4 Gc
Zertifikat	IECEX TUN 11.0002X

## EMV-Daten

Elektromagnetische Verträglichkeit	Konformität zur EMV-Richtlinie 2014/30/EU
Niederspannungs-Richtlinie	Konformität zur NSR-Richtlinie 2014/35/EU
EMV-Anforderungen Störaussendung	EN 61000-6-3
	EN 61000-6-4
EMV-Anforderungen Störfestigkeit	EN 61000-6-1
	EN 61000-6-2

## Störabstrahlung

Normen/Bestimmungen	EN 55011 (EN 55022)
---------------------	---------------------

## Entladung statischer Elektrizität

Normen/Bestimmungen	EN 61000-4-2
---------------------	--------------

## Entladung statischer Elektrizität

Kontaktentladung	8 kV (Prüfschärfegrad 4)
Luftentladung	15 kV (Prüfschärfegrad 4)
Bemerkung	Kriterium A

# QUINT-PS/1AC/24DC/ 5/CO - Stromversorgung, schutzlackiert



2320908

<https://www.phoenixcontact.com/de/produkte/2320908>

## Elektromagnetisches HF-Feld

Normen/Bestimmungen	EN 61000-4-3
---------------------	--------------

## Elektromagnetisches HF-Feld

Frequenzbereich	80 MHz ... 1 GHz
Prüffeldstärke	20 V/m (Prüfschärfegrad 3)
Frequenzbereich	1 GHz ... 6 GHz
Prüffeldstärke	10 V/m (Prüfschärfegrad 3)
Bemerkung	Kriterium A

## Schnelle Transienten (Burst)

Normen/Bestimmungen	EN 61000-4-4
---------------------	--------------

## Schnelle Transienten (Burst)

Eingang	4 kV (Prüfschärfegrad 4 - unsymmetrisch)
Ausgang	2 kV (Prüfschärfegrad 3 - unsymmetrisch)
Signal	2 kV (Prüfschärfegrad 4 - unsymmetrisch)
Bemerkung	Kriterium A

## Stoßspannungsbelastung (Surge)

Normen/Bestimmungen	EN 61000-4-5
---------------------	--------------

## Stoßspannungsbelastung (Surge)

Eingang	2 kV (Prüfschärfegrad 3 - symmetrisch)
	4 kV (Prüfschärfegrad 4 - unsymmetrisch)
Ausgang	1 kV (Prüfschärfegrad 2 - symmetrisch)
	2 kV (Prüfschärfegrad 3 - unsymmetrisch)
Signal	1 kV (Prüfschärfegrad 2 - unsymmetrisch)
Bemerkung	Kriterium A

## Leitungsgeführte Beeinflussung

Normen/Bestimmungen	EN 61000-4-6
---------------------	--------------

## Leitungsgeführte Beeinflussung

Eingang/Ausgang/Signal	unsymmetrisch
Frequenzbereich	0,15 MHz ... 80 MHz
Bemerkung	Kriterium A
Spannung	10 V (Prüfschärfegrad 3)

## Störaussendung

Normen/Bestimmungen	EN 61000-6-3
Funkstörspannung nach EN 55011	EN 55011 (EN 55022) Klasse B Einsatzgebiet Industrie und Wohnbereich
Funkstörstrahlung nach EN 55011	EN 55011 (EN 55022) Klasse B Einsatzgebiet Industrie und Wohnbereich

## Kriterien

Kriterium A	Normales Betriebsverhalten innerhalb der festgelegten Grenzen.
-------------	--

# QUINT-PS/1AC/24DC/ 5/CO - Stromversorgung, schutzlackiert



2320908

<https://www.phoenixcontact.com/de/produkte/2320908>

Kriterium B

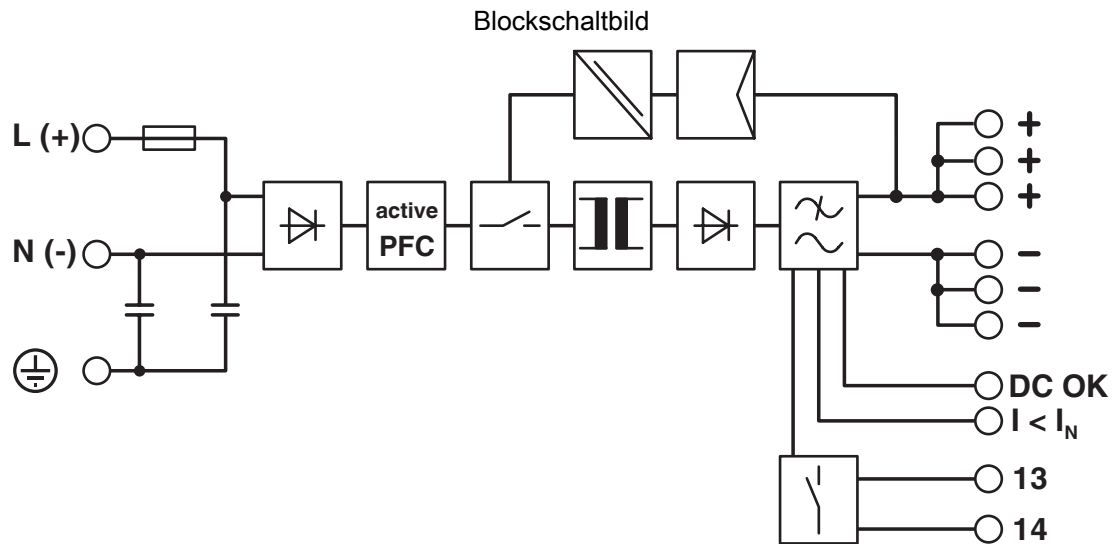
Vorübergehende Beeinträchtigung des Betriebsverhaltens, die das Gerät selbst wieder korrigiert.

# QUINT-PS/1AC/24DC/ 5/CO - Stromversorgung, schutzlackiert

2320908

<https://www.phoenixcontact.com/de/produkte/2320908>

## Zeichnungen



# QUINT-PS/1AC/24DC/ 5/CO - Stromversorgung, schutzlackiert



2320908

<https://www.phoenixcontact.com/de/produkte/2320908>

## Zulassungen

☞ Zum Herunterladen von Zertifikaten, besuchen Sie die Produktdetailseite: <https://www.phoenixcontact.com/de/produkte/2320908>



**cUL Recognized**  
Zulassungs-ID: E211944



**UL Recognized**  
Zulassungs-ID: E211944



**IECEE CB Scheme**  
Zulassungs-ID: SI-6188 A1



**EAC**  
Zulassungs-ID: RU S-DE.BL08.W.00764



**UL Listed**  
Zulassungs-ID: E123528



**Type approved**  
Zulassungs-ID: SI-SIQ BG 005/004

**DNV**

Zulassungs-ID: TAA000030X



**cCSAus**  
Zulassungs-ID: 1897779

**BIS Licence Document**

Zulassungs-ID: R-41268801



**EAC Ex**  
Zulassungs-ID: KZ 7500525010102094



**IECEx**  
Zulassungs-ID: IECEX TUN 11.0002X

# QUINT-PS/1AC/24DC/ 5/CO - Stromversorgung, schutzlackiert



2320908

<https://www.phoenixcontact.com/de/produkte/2320908>



**cUL Listed**

Zulassungs-ID: E199827



**UL Listed**

Zulassungs-ID: E199827



**KC-s**

Zulassungs-ID: 20-KA4BO-0145X

**INMETRO**

Zulassungs-ID: DNV 19.0188 X



**ATEX**

Zulassungs-ID: TUEV 11ATEX555674 X



**NEPSI-EX**

Zulassungs-ID: GYJ20.1322X



**CCC**

Zulassungs-ID: 2020322303000836

# QUINT-PS/1AC/24DC/ 5/CO - Stromversorgung, schutzlackiert



2320908

<https://www.phoenixcontact.com/de/produkte/2320908>

## Klassifikationen

### ECLASS

ECLASS-13.0	27040701
ECLASS-15.0	27040701

### ETIM

ETIM 10.0	EC002540
-----------	----------

### UNSPSC

UNSPSC 21.0	39121000
-------------	----------

# QUINT-PS/1AC/24DC/ 5/CO - Stromversorgung, schutzlackiert



2320908

<https://www.phoenixcontact.com/de/produkte/2320908>

## Environmental product compliance

### EU RoHS

Erfüllt die Anforderungen nach RoHS-Richtlinie	Ja
Ausnahmeregelungen soweit bekannt	7(a), 7(c)-I

### China RoHS

Environment friendly use period (EFUP)	EFUP-25
	Eine artikelbezogene China RoHS Deklarationstabelle finden Sie im Downloadbereich zum jeweiligen Artikel unter „Herstellereklärung“. Für alle Artikel mit EFUP-E wird keine China RoHS Deklarationstabelle ausgestellt und benötigt.

### EU REACH SVHC

Hinweis auf REACH-Kandidatenstoff (CAS-Nr.)	Lead(CAS-Nr.: 7439-92-1)
SCIP	fbca597d-2ac2-4ff0-9b8b-f31fbf969bb0

### EF3.1 Klimawandel

CO2e kg	30,706 kg CO2e
---------	----------------

Phoenix Contact 2026 © - Alle Rechte vorbehalten  
<https://www.phoenixcontact.com>

PHOENIX CONTACT Deutschland GmbH  
Flachmarktstraße 8  
D-32825 Blomberg  
+49 52 35/3-1 20 00  
[info@phoenixcontact.de](mailto:info@phoenixcontact.de)