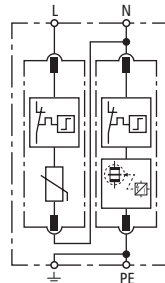
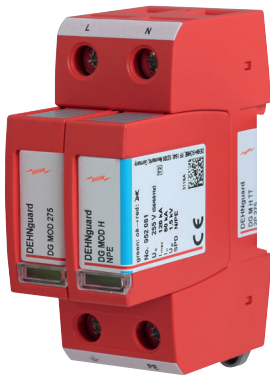
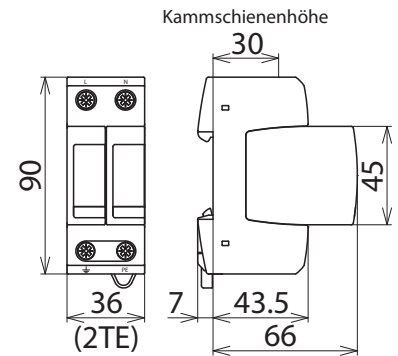


## DG M H TT 2P 275 (952 181)

- Anschlussfertige Komplettseinheit bestehend aus Basisteil und gesteckten Schutzmodulen
- Hohes Ableitvermögen durch leistungsfähige Zinkoxidvaristoren/Funkenstrecken
- Hohe Gerätesicherheit durch Ableiterüberwachung „Thermo-Dynamik-Control“



Prinzipialschaltbild DG M H TT 2P 275



Maßbild DG M H TT 2P 275

Modularer Überspannungs-Ableiter mit hohem Summen-Ableitvermögen im N-PE-Pfad für einphasige TT- und TN-Systeme (1+1-Schaltung). Erfüllt die höheren Sicherheitsanforderungen nach DIN VDE 0100-534 für den Einsatz am Speisepunkt der elektrischen Anlage; mit potentialfreiem Fernmeldekontakt.

Typ	DG M H TT 2P 275
Art.-Nr.	952 181
<b>Standards</b>	
SPD nach EN 61643-11 / ... IEC 61643-11	Typ 2 / Class II
Energetisch koordinierte Schutzwirkung zum Endgerät ( $\leq 10$ m)	Typ 2 + Typ 3
Nennspannung AC ( $U_N$ )	230 V (50 / 60 Hz)
Höchste Dauerspannung AC [L-N] ( $U_C$ )	275 V (50 / 60 Hz)
Höchste Dauerspannung AC [N-PE] ( $U_C$ )	255 V (50 / 60 Hz)
Nennableitstoßstrom (8/20 $\mu$ s) [L-N] ( $I_n$ )	20 kA
Nennableitstoßstrom (8/20 $\mu$ s) [N-PE] ( $I_n$ )	80 kA
Max. Ableitstoßstrom (8/20 $\mu$ s) [L-N] ( $I_{max}$ )	40 kA
Max. Ableitstoßstrom (8/20 $\mu$ s) [N-PE] ( $I_{max}$ )	120 kA
Schutzpegel [L-N]/[N-PE] ( $U_p$ )	$\leq 1,5$ / $\leq 1,5$ kV
Schutzpegel [L-N]/[N-PE] bei 5 kA ( $U_p$ )	$\leq 1$ / $\leq 1,5$ kV
Folgestromlöschfähigkeit [N-PE] ( $I_{eff}$ )	100 A <sub>eff</sub>
Ansprechzeit [L-N] ( $t_A$ )	$\leq 25$ ns
Ansprechzeit [N-PE] ( $t_A$ )	$\leq 100$ ns
Max. netzseitiger Überstromschutz	125 A gG
Kurzschlussfestigkeit bei max. netzseitigem Überstromschutz ( $I_{SCCR}$ )	50 kA <sub>eff</sub>
TOV-Spannung [L-N] ( $U_T$ ) – Charakteristik	335 V / 5 sec. – Festigkeit 440 V / 120 min. – sicherer Ausfall
TOV-Spannung [N-PE] ( $U_T$ ) – Charakteristik	1200 V / 200 ms. – Festigkeit
Betriebstemperaturbereich ( $T_U$ )	-40 °C ... +80 °C
Funktions- / Defektanzeige	grün / rot
Anzahl der Ports	1
Anschlussquerschnitt (min.)	1,5 mm <sup>2</sup> ein- / feindrähtig
Anschlussquerschnitt (max.)	35 mm <sup>2</sup> mehrdrähtig / 25 mm <sup>2</sup> feindrähtig
Montage auf	35 mm Hutschiene nach EN 60715
Gehäusewerkstoff	Thermoplast, Farbe rot, UL 94 V-0
Einbauort	Innenraum
Schutzart	IP 20
Einbaumaße	2 TE, DIN 43880
Zulassungen	KEMA
<b>Erweiterte technische Daten</b>	
Blitzstoßstrom (10/350 $\mu$ s) [N-PE] ( $I_{imp}$ )	40 kA

## Stammdaten

Nettogewicht	228.100 g/st
Zolltarifnummer (Komb. Nomenklatur EU)	85363030
GTIN (EAN)	4013364318175
VPE	1 ST

Änderungen in Form und Technik, bei Maßen, Gewichten und Werkstoffen behalten wir uns im Sinne des Fortschrittes der Technik vor. Die Abbildungen sind unverbindlich.