

LPWAN LCU D4I ZHAGA EU - Funkmodul



1639790

<https://www.phoenixcontact.com/de/produkte/1639790>

Bitte beachten Sie, dass die in diesem PDF-Dokument angezeigten Daten aus unserem Online-Katalog generiert wurden. Bitte finden Sie die vollständigen Daten in der Benutzer-Dokumentation. Es gelten unsere Allgemeinen Nutzungsbedingungen für Downloads.



Zhaga-Book-18 kompatibles Steuergerät für Straßenleuchten über LoRaWAN®, Spannungsversorgung und DALI-2-Kommunikation über Zhaga-kompatible Sockel, Ansteuerung DALI-2-kompatibler EVGs

Ihre Vorteile

- Verbesserte Energieeffizienz durch bidirektionale LoRaWAN®-Kommunikation
- Lichtpunkte stets im Blick durch Fernparametrierung und –diagnose
- Automatische Fallbackstrategie im Fall einer Kommunikationsstörung
- TLS 128 verschlüsselte Datenübertragung

Kaufmännische Daten

Artikelnummer	1639790
Verpackungseinheit	1 Stück
Mindestbestellmenge	1 Stück
Verkaufsschlüssel	DN
Produktschlüssel	DREDIA
GTIN	4067923165632
Gewicht pro Stück (inklusive Verpackung)	91 g
Gewicht pro Stück (exklusive Verpackung)	71 g
Zolltarifnummer	85371091
Ursprungsland	CH

Technische Daten

Hinweise

Hinweis zur Anwendung

Hinweis zur Anwendung	Nur für den industriellen Einsatz
-----------------------	-----------------------------------

Artikeleigenschaften

Produkttyp	Funkmodul
------------	-----------

Isolationseigenschaften

Schutzklasse	II (Kunststoffgehäuse)
--------------	------------------------

Elektrische Eigenschaften

Transientenüberspannungsschutz	nein
--------------------------------	------

Systemgrenzen

Benennung	Funkmodul
Anzahl der unterstützten Teilnehmer	= 1 (über DALI-Kommunikation mit interner Spannungsversorgung)
	≤ 64 (über DALI-Kommunikation mit externer Spannungsversorgung)

Versorgung

Versorgungsspannung	typ. 24 V DC ±2 V (≥ 1 W)
---------------------	---------------------------

Anschlussdaten

Anschlussart	Zhaga-Book-18-Buchse
--------------	----------------------

Schnittstellen

Funktionen

Grundfunktionalität	Steuerung für LED-Treiber
Automatische Kanalselektion	ADR
Funkzulassungen	Europa
Länderunterstützung	Ägypten
	Albanien
	Andorra
	Armenien
	Österreich
	Bahrain
	Bangladesch
	Belarus
	Belgien
	Birmar (Myanmar)
	Bosnien/Herzegowina
	Brunei Darussalam

1639790

<https://www.phoenixcontact.com/de/produkte/1639790>

	Bulgarien
	Kambodscha
	Kroatien
	Cyprus
	Tschechien
	Dänemark
	Estland
	Finnland
	Frankreich
	Deutschland
	Griechenland
	Island
	Ungarn
	Iran
	Italien
	Laos
	Lettland
	Libanon
	Liechtenstein
	Litauen
	Luxemburg
	Mazedonien
	Malta
	Moldavien
	Montenegro
	Marokko
	Niederlande
	Neuseeland
	Nigeria
	Norwegen
	Oman
	Pakistan
	Philippinen
	Polen
	Katar
	Rumänien
	Saudi-Arabien
	Serbien
	Singapur
	Slowakei
	Slowenien
	Südafrika
	Spanien
	Schweden

LPWAN LCU D4I ZHAGA EU - Funkmodul

1639790

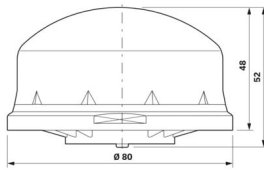
<https://www.phoenixcontact.com/de/produkte/1639790>

	Schweiz
	Tunesien
	Türkei
	Ukraine
	Vereinigte Arabische Emirate
	Großbritannien
	Irland
	Portugal
	Vietnam

Wireless

Benennung	LoRaWAN® EU 868
Anzahl	1
Frequenzbereich	867,1 MHz ... 869,525 MHz
Frequenzband	868 MHz
Funkstandard	LoRaWAN®
Sendeleistung	< 14 dBm
Reichweite	bis zu 15 km
Empfängerempfindlichkeit	- 139,50 dBm
Übertragungsphysik	LoRa®
Anzahl der Funk-Interfaces	1

Maße

Maßzeichnung	
Höhe	52 mm
Durchmesser	80 mm

Materialangaben

Farbe	transparent
-------	-------------

Umwelt- und Lebensdauerbedingungen

Umgebungsbedingungen

Schutzart	IP66
Umgebungstemperatur (Betrieb)	-40 °C ... 70 °C
Umgebungstemperatur (Lagerung/Transport)	-40 °C ... 80 °C
Zulässige Luftfeuchtigkeit (Betrieb)	0 % ... 95 % (keine Betauung)
Zulässige Luftfeuchtigkeit (Lagerung/Transport)	0 % ... 95 %

Zulassungen

1639790

<https://www.phoenixcontact.com/de/produkte/1639790>

CE

Kennzeichnung	CE-konform
---------------	------------

EMV-Daten

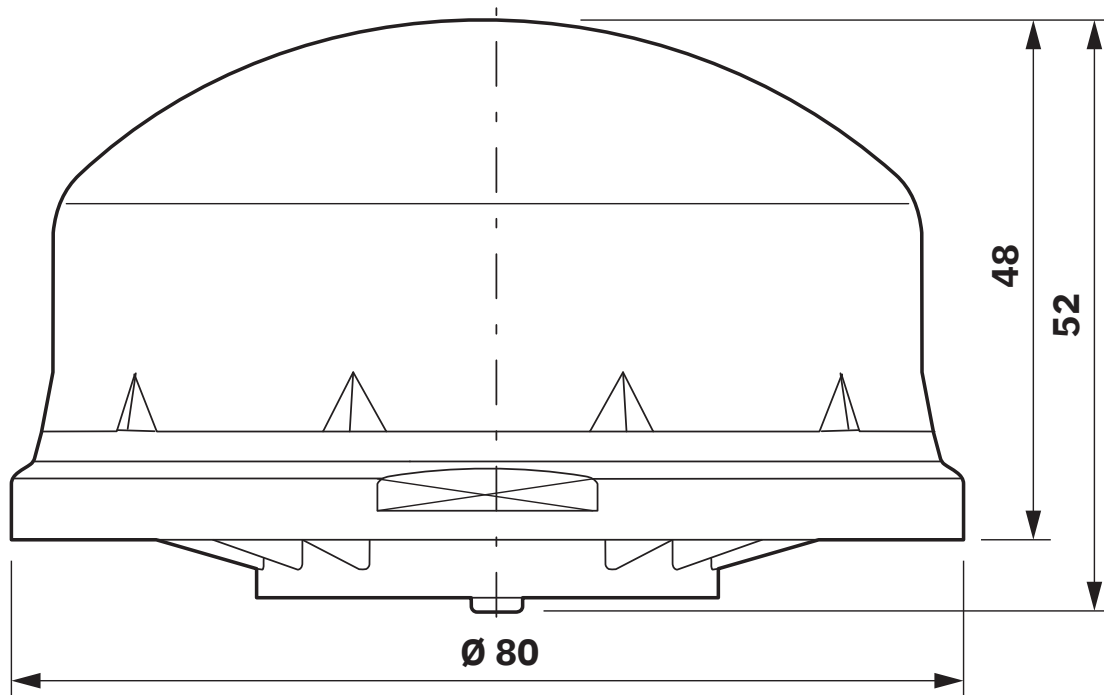
Elektromagnetische Verträglichkeit	Konformität zur EMV-Richtlinie 2014/30/EU
Konformität zu EMV-Richtlinien	Prüfung der Störfestigkeit nach EN 301489-1 Entladung statischer Elektrizität (ESD) Kriterium A, ± 4 kV Kontaktentladung, ± 8 kV Luftentladung
	Elektromagnetische Felder Kriterium A, Feldstärke: 10 V/m
	Schnelle Transienten (Burst) Kriterium A, ± 2 kV
	Transiente Überspannung (Surge) Kriterium A, ± 1 kV (symmetrisch)
	Leitungsgeführte Störgrößen Kriterium A, Prüfspannung 10 V
	Prüfung der Störaussendung nach EN IEC 55015

Montage

Montageart	Steckmontage (Zhaga-Book-18 Steckverbindung)
------------	--

Zeichnungen

Maßzeichnung



1639790

<https://www.phoenixcontact.com/de/produkte/1639790>

Klassifikationen

ECLASS

ECLASS-13.0	27242608
ECLASS-15.0	27242608

ETIM

ETIM 10.0	EC001604
-----------	----------

UNSPSC

UNSPSC 21.0	32151600
-------------	----------

1639790

<https://www.phoenixcontact.com/de/produkte/1639790>

Environmental product compliance

EU RoHS

Erfüllt die Anforderungen nach RoHS-Richtlinie	Ja, Keine Ausnahmeregelungen
--	------------------------------

China RoHS

Environment friendly use period (EFUP)	EFUP-E
	Keine Gefahrstoffe über den Grenzwerten

EU REACH SVHC

Hinweis auf REACH-Kandidatenstoff (CAS-Nr.)	Kein Stoff mit einem Massenanteil von mehr als 0,1 %
---	--

EF3.1 Klimawandel

CO2e kg	5,829 kg CO2e
---------	---------------

Phoenix Contact 2026 © - Alle Rechte vorbehalten
<https://www.phoenixcontact.com>

PHOENIX CONTACT Deutschland GmbH
Flachmarktstraße 8
D-32825 Blomberg
+49 52 35/3-1 20 00
info@phoenixcontact.de