

CP-DMC 1,5 NAT - Kodierprofil

1790647

<https://www.phoenixcontact.com/de/produkte/1790647>

Bitte beachten Sie, dass die in diesem PDF-Dokument angezeigten Daten aus unserem Online-Katalog generiert wurden. Bitte finden Sie die vollständigen Daten in der Benutzer-Dokumentation. Es gelten unsere Allgemeinen Nutzungsbedingungen für Downloads.

Kodierprofil, zum Einstecken zwischen die Kodierrippen des Steckers und der Grundgehäuse nach dem Reflow-Lötprozess, aus Isolierstoff, Farbe: natur



Kaufmännische Daten

Artikelnummer	1790647
Verpackungseinheit	60 Stück
Mindestbestellmenge	60 Stück
Verkaufsschlüssel	AA
Produktschlüssel	AAHZBC
GTIN	4046356622318
Gewicht pro Stück (inklusive Verpackung)	0,51 g
Gewicht pro Stück (exklusive Verpackung)	0,44 g
Zolltarifnummer	39269097
Ursprungsland	DE

CP-DMC 1,5 NAT - Kodierprofil



1790647

<https://www.phoenixcontact.com/de/produkte/1790647>

Technische Daten

Artikeleigenschaften

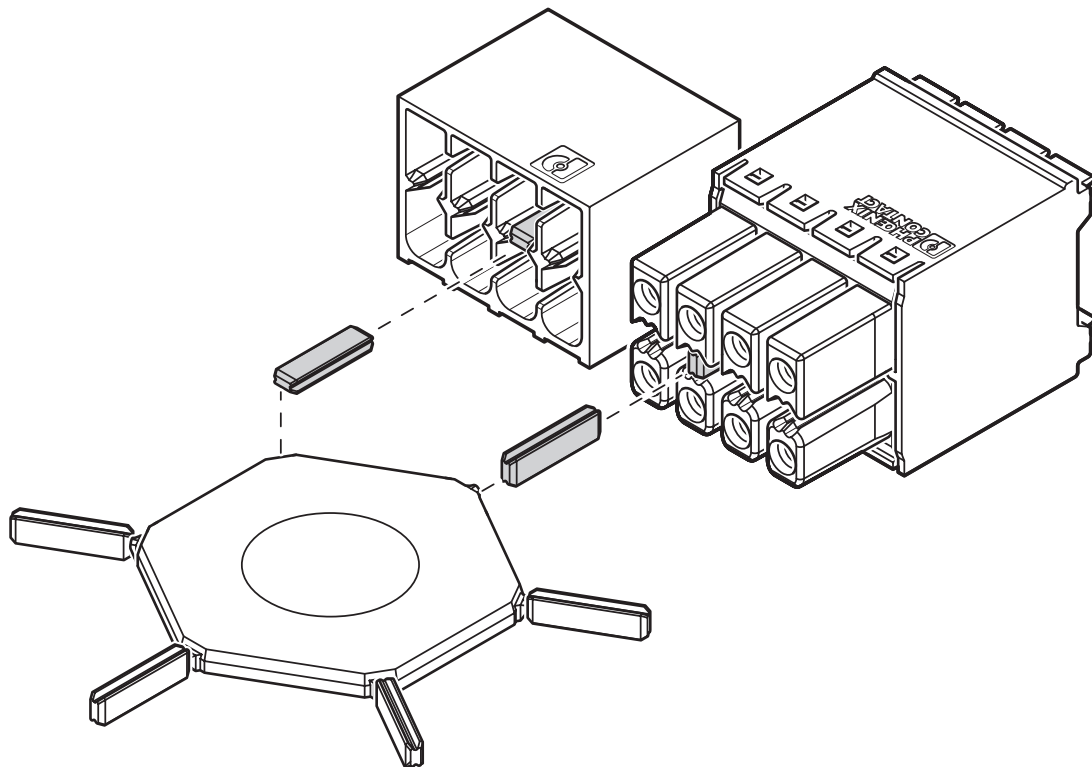
Produkttyp	Kodierelement
Produktfamilie	Kodierung
Polzahl	1
Rastermaß	0 mm

Maße

Rastermaß	-
-----------	---

Zeichnungen

Schemazeichnung



1790647

<https://www.phoenixcontact.com/de/produkte/1790647>

Klassifikationen

ECLASS

ECLASS-15.0	27460401
ECLASS-13.0	27460401

ETIM

ETIM 10.0	EC002943
-----------	----------

UNSPSC

UNSPSC 21.0	39121400
-------------	----------

Environmental product compliance

EU RoHS

Erfüllt die Anforderungen nach RoHS-Richtlinie	Ja, Keine Ausnahmeregelungen
--	------------------------------

China RoHS

Environment friendly use period (EFUP)	EFUP-E
	Keine Gefahrstoffe über den Grenzwerten

EU REACH SVHC

Hinweis auf REACH-Kandidatenstoff (CAS-Nr.)	Kein Stoff mit einem Massenanteil von mehr als 0,1 %
---	--

EF3.1 Klimawandel

CO2e kg	0,003 kg CO2e
---------	---------------