

CP-DMC 1,5 NAT - Perfil codificador



1790647

<https://www.phoenixcontact.com/es/productos/1790647>

Tenga en cuenta que los datos mostrados en este documento PDF se generaron a partir de nuestro catálogo online. Por favor, encontrará todos los datos en la documentación del usuario. Prevalecen nuestras condiciones generales de uso para descargas.

Perfil codificador, para insertar entre las nervaduras codificadoras del conector y la carcasa de base según el proceso de soldadura por reflujo, de material aislante, color: natural



Datos comerciales

Código de artículo	1790647
Unidad de embalaje	60 Unidades
Cantidad mínima de pedido	60 Unidades
Clave de venta	AAHZBC
Clave de producto	AAHZBC
GTIN	4046356622318
Peso por unidad (incluido el embalaje)	0,51 g
Peso por unidad (sin incluir el embalaje)	0,44 g
Número de tarifa arancelaria	39269097
País de origen	DE

CP-DMC 1,5 NAT - Perfil codificador



1790647

<https://www.phoenixcontact.com/es/productos/1790647>

Datos técnicos

Propiedades del artículo

Tipo de producto	Elemento de codificación
Familia de productos	Codificación
Número de polos	1
Paso	0 mm

Dimensiones

Paso	-
------	---

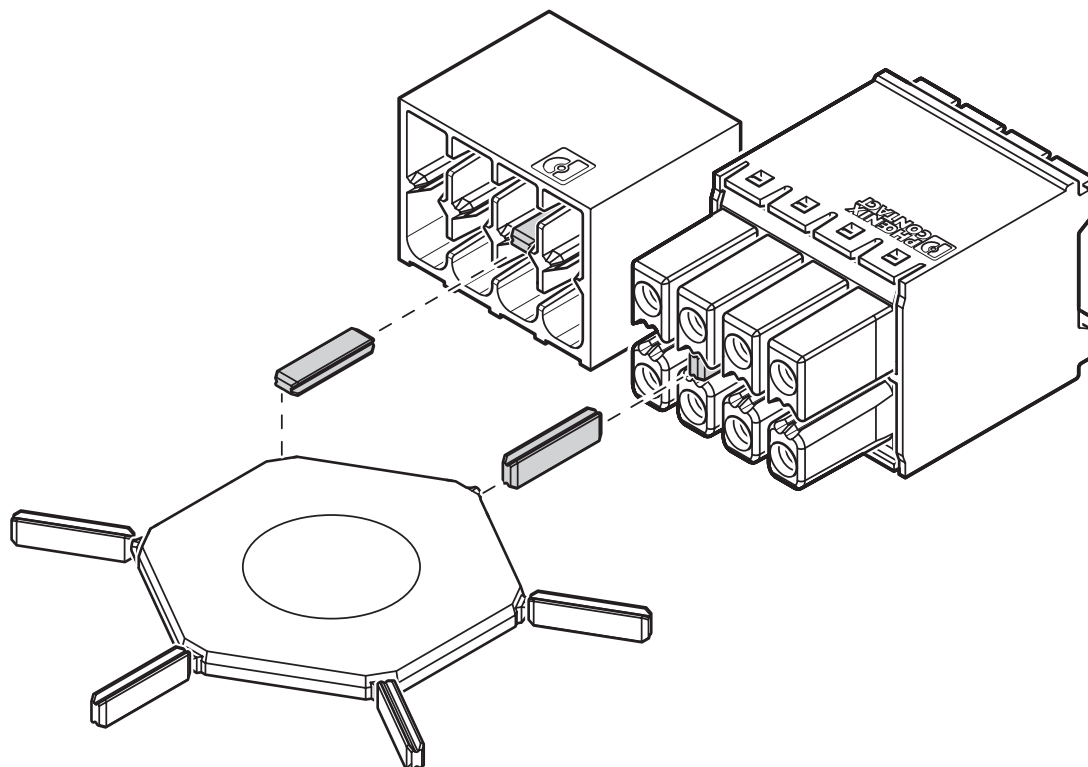
CP-DMC 1,5 NAT - Perfil codificador

1790647

<https://www.phoenixcontact.com/es/productos/1790647>

Dibujos

Plano esquemático



CP-DMC 1,5 NAT - Perfil codificador



1790647

<https://www.phoenixcontact.com/es/productos/1790647>

Clasificaciones

ECLASS

ECLASS-15.0	27460401
ECLASS-13.0	27460401

ETIM

ETIM 10.0	EC002943
-----------	----------

UNSPSC

UNSPSC 21.0	39121400
-------------	----------

1790647

<https://www.phoenixcontact.com/es/productos/1790647>

Environmental product compliance

EU RoHS

Cumple los requisitos de la Directiva RoHS	Sí, Ninguna excepción
--	-----------------------

China RoHS

Environment friendly use period (EFUP)	EFUP-E
	Ninguna sustancia peligrosa por encima de los valores límite

EU REACH SVHC

Indicación acerca de la sustancia candidata según REACH (n.º CAS)	Ninguna sustancia con una fracción de masa superior a 0,1 %
---	---

EF3.1 Cambio climático

CO2e kg	0,003 kg CO2e
---------	---------------

Phoenix Contact 2026 © - Todos los derechos reservados
<https://www.phoenixcontact.com>

PHOENIX CONTACT, S.A.U.
Parque Tecnológico de Asturias p. 16-17
E-33428 LLANERA (Asturias)
+34 985 791 636
info@phoenixcontact.es