

# CP-DMC 1,5 NAT - Languette de détrompage



1790647

<https://www.phoenixcontact.com/fr/produits/1790647>

Veillez tenir compte du fait que les données affichées dans ce document PDF proviennent de notre catalogue en ligne. Vous trouverez les données complètes dans la documentation utilisateur. Nos conditions générales d'utilisation des téléchargements sont applicables.

Profilé de détrompage pour un enfichage entre les nervures de détrompage du connecteur et les embases suivant le processus de soudage par refusion, en matériau isolant, coloris : naturel



## Données commerciales

Référence	1790647
Conditionnement	60 Unité(s)
Commande minimum	60 Unité(s)
Clé de vente	AAHZBC
Product key	AAHZBC
GTIN	4046356622318
Poids par pièce (emballage compris)	0,51 g
Poids par pièce (hors emballage)	0,44 g
Numéro du tarif douanier	39269097
Pays d'origine	DE

# CP-DMC 1,5 NAT - Languette de détrompage



1790647

<https://www.phoenixcontact.com/fr/produits/1790647>

## Caractéristiques techniques

### Propriétés du produit

Type de produit	Élément de codage
Gamme de produits	Codage
Nombre de pôles	1
Pas	0 mm

### Dimensions

Pas	-
-----	---

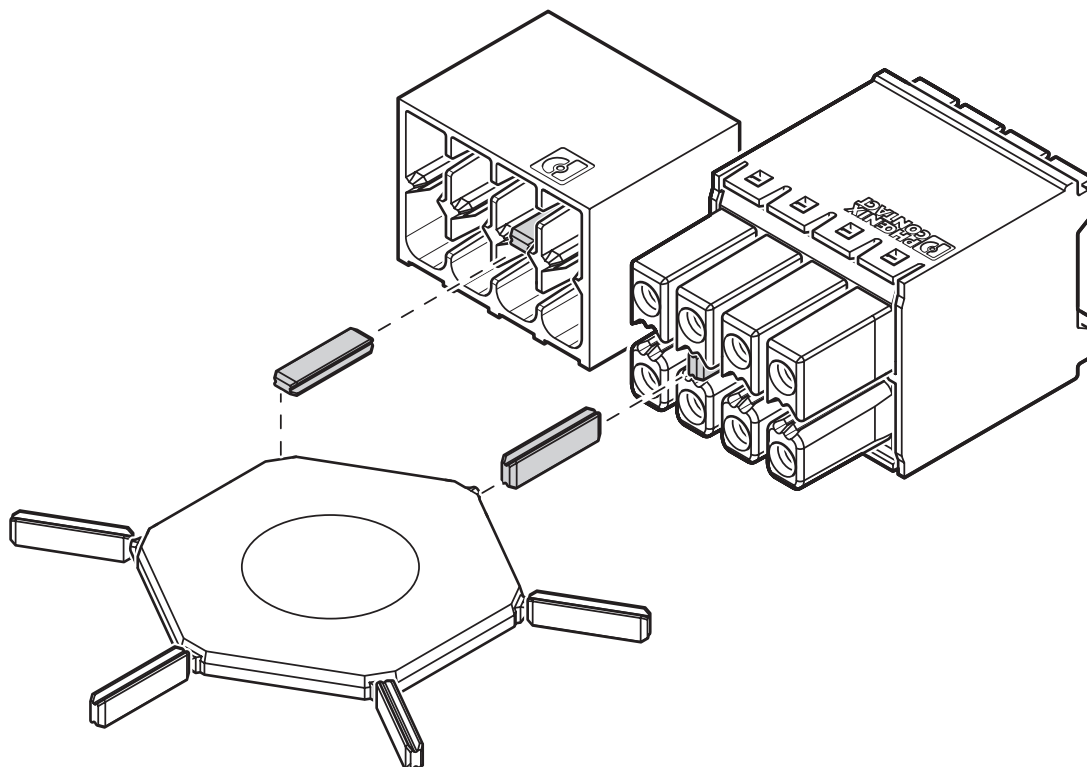
# CP-DMC 1,5 NAT - Languette de détrompage

1790647

<https://www.phoenixcontact.com/fr/produits/1790647>

## Dessins

Dessin schématique



1790647

<https://www.phoenixcontact.com/fr/produits/1790647>

## Classifications

### ECLASS

ECLASS-15.0	27460401
ECLASS-13.0	27460401

### ETIM

ETIM 10.0	EC002943
-----------	----------

### UNSPSC

UNSPSC 21.0	39121400
-------------	----------

## Conformité environnementale

### EU RoHS

Conforme aux exigences de la directive RoHS

Oui, Aucun exception

### China RoHS

Environment friendly use period (EFUP)

EFUP-E

Aucune substance dangereuse au-dessus des valeurs limites

### EU REACH SVHC

Indication de substance soumise à autorisation REACH (n° CAS)

Aucun substance na un taux pondéral supérieur à 0,1 %

### EF3.1 Changement climatique

CO2e kg

0,003 kg CO2e