

# KGG-MC 1,5/10 - Kabelgehäuse

1834424

<https://www.phoenixcontact.com/de/produkte/1834424>

Bitte beachten Sie, dass die in diesem PDF-Dokument angezeigten Daten aus unserem Online-Katalog generiert wurden. Bitte finden Sie die vollständigen Daten in der Benutzer-Dokumentation. Es gelten unsere Allgemeinen Nutzungsbedingungen für Downloads.

Kabelgehäuse, Artikelfamilie: KGG-MC 1,5, Breite: 14,5 mm



## Kaufmännische Daten

Artikelnummer	1834424
Verpackungseinheit	10 Stück
Mindestbestellmenge	10 Stück
Verkaufsschlüssel	AA
Produktschlüssel	AAHZDB
GTIN	4017918110765
Gewicht pro Stück (inklusive Verpackung)	11 g
Gewicht pro Stück (exklusive Verpackung)	10,09 g
Zolltarifnummer	39269097
Ursprungsland	PL

# KGG-MC 1,5/10 - Kabelgehäuse

1834424

<https://www.phoenixcontact.com/de/produkte/1834424>

## Technische Daten

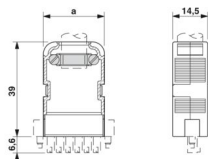
### Artikeleigenschaften

Produkttyp	Kabelgehäuse
Produktfamilie	KGG-MC 1,5
Polzahl	10
Rastermaß	3,81 mm

### Materialangaben

Isolierstoff	ABS
Isolierstoffgruppe	I
CTI nach IEC 60112	600
Brennbarkeitsklasse nach UL 94	HB

### Maße

Maßzeichnung	
Breite	14,5 mm
Höhe	45,6 mm
Rastermaß	3,81 mm

# KGG-MC 1,5/10 - Kabelgehäuse

1834424

<https://www.phoenixcontact.com/de/produkte/1834424>



## Zeichnungen

Maßzeichnung



# KGG-MC 1,5/10 - Kabelgehäuse



1834424

<https://www.phoenixcontact.com/de/produkte/1834424>

## Klassifikationen

### ECLASS

ECLASS-13.0	27460402
ECLASS-15.0	27460402

### ETIM

ETIM 10.0	EC002943
-----------	----------

### UNSPSC

UNSPSC 21.0	39121400
-------------	----------

# KGG-MC 1,5/10 - Kabelgehäuse



1834424

<https://www.phoenixcontact.com/de/produkte/1834424>

## Environmental product compliance

### EU RoHS

Erfüllt die Anforderungen nach RoHS-Richtlinie	Ja, Keine Ausnahmeregelungen
--	------------------------------

### China RoHS

Environment friendly use period (EFUP)	EFUP-E
	Keine Gefahrstoffe über den Grenzwerten

### EU REACH SVHC

Hinweis auf REACH-Kandidatenstoff (CAS-Nr.)	Kein Stoff mit einem Massenanteil von mehr als 0,1 %
---	--

### EF3.1 Klimawandel

CO2e kg	0,026 kg CO2e
---------	---------------

Phoenix Contact 2026 © - Alle Rechte vorbehalten  
<https://www.phoenixcontact.com>

PHOENIX CONTACT Deutschland GmbH  
Flachmarktstraße 8  
D-32825 Blomberg  
+49 52 35/3-1 20 00  
[info@phoenixcontact.de](mailto:info@phoenixcontact.de)