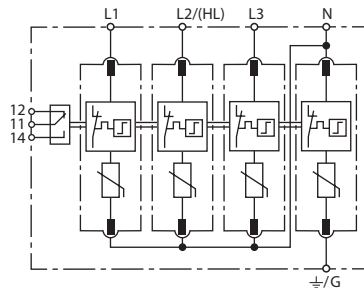
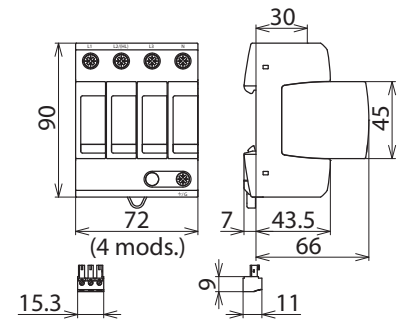


DG MU 3PH 480 4W+G R (908 349)

- Anschlussfertige Komplettseinheit ohne die Notwendigkeit für zusätzliche Überstromschutzgeräte
- Hohes Ableitvermögen durch leistungsfähige Zinkoxidvaristoren (I_{max} 50 kA 8/20)
- Kurzschlussfestigkeit (SCCR) 200 kA
- ANSI/UL 1449 Open-Type 1 SPD



Prinzipialschaltbild DG MU 3PH 480 4W+G R



Maßbild DG MU 3PH 480 4W+G R

Modularer Überspannungs-Ableiter bestehend aus Basisteil und gesteckten Schutzmodulen für 3 Phase High-leg Delta Systeme; mit potentialfreiem Fernmeldekontakt

Typ	DG MU 3PH 480 4W+G R
Art.-Nr.	908 349
SPD nach ANSI/UL 1449	Open-Type 1 SPD
SPD nach CSA-C22.2 No. 269.1	Type 4-1 Component Assembly
Nennspannung AC [L-N] / [H-N] / [L-G] / [H-G] / [L-L] / [L-H] / [N-G] (U_N)	240 V / 416 V / 240 V / 416 V / 480 V / 480 V / 0 V
Frequenz	50 / 60 Hz
Höchste Dauerspannung AC [L-N] / [H-N] / [L-G] / [H-G] / [L-L] / [L-H] / [N-G]	385 V / 510 V / 565 V / 690 V / 770 V / 895 V / 180 V
Nennableitstoßstrom (8/20) (I_n)	20 kA
Schutzpegel [L-N] / [H-N] / [L-G] / [H-G] / [L-L] / [L-H] / [N-G] (VPR)	1200 V / 1500 V / 1800 V / 2000 V / 2500 V / 2500 V / 600 V
Max. netzseitiger Überstromschutz	nicht notwendig
Kurzschlussfestigkeit (SCCR)	200 kA
Anwendbar in Stromversorgungssystem	3 Phase High Leg Delta
Betriebstemperaturbereich (T_U)	-40°C...+85°C
Funktions- / Defektanzeige	grün / rot
Anschlussquerschnitt (min.)	2.5 mm ² / 14 AWG
Anschlussquerschnitt (max.)	25 mm ² / 4 AWG
Anzugsdrehmoment	35-45 Lbs-in
Montage auf	35 mm Hutschiene nach EN 60715
Gehäusewerkstoff	Thermoplast, Farbe rot, UL 94 V-0
Schutzart	IP 20
Einbaumaße	4 TE, DIN 43880
Zulassungen	UL, CSA
FM-Kontakte / Kontaktform	Wechsler
Anschluss des FM-Kontaktes	Nur an Class 2 Circuits
Anschlussquerschnitt für FM-Klemmen	AWG 16-22 / 1.5 mm ² - 0.34mm ²
Anzugsdrehmoment für FM-Klemmen	3 Lbs-in
Erweiterte technische Daten	
Max. Ableitstoßstrom (8/20) (I_{max})	50 kA
Stammdaten	
Nettogewicht	438.400 g/st
Zolltarifnummer (Komb. Nomenklatur EU)	85363030
GTIN (EAN)	4013364148819
VPE	1 ST

Änderungen in Form und Technik, bei Maßen, Gewichten und Werkstoffen behalten wir uns im Sinne des Fortschrittes der Technik vor. Die Abbildungen sind unverbindlich.