

UCS HH 145-125 9005 - Demi-coque de boîtier



2203352

<https://www.phoenixcontact.com/fr/produits/2203352>

Veillez tenir compte du fait que les données affichées dans ce document PDF proviennent de notre catalogue en ligne. Vous trouverez les données complètes dans la documentation utilisateur. Nos conditions générales d'utilisation des téléchargements sont applicables.

Boîtier demi-coque servant à monter un boîtier UCS de dimension 145 x 125 mm ; matériau polycarbonate ; couleur noire semblable à RAL 9005



Avantages

- Grande souplesse d'utilisation grâce à une structure de boîtier modulaire
- Fixation des circuits imprimés flexible qui s'adapte presque à tout type de forme
- Possibilités d'individualisation pratiques
- Frais de logistique réduits du fait de la compatibilité de tous les composants

Données commerciales

Référence	2203352
Conditionnement	10 Unité(s)
Commande minimum	10 Unité(s)
Clé de vente	ACFCAA
Product key	ACFCAA
GTIN	4055626427690
Poids par pièce (emballage compris)	110,8 g
Poids par pièce (hors emballage)	110 g
Numéro du tarif douanier	84879090
Pays d'origine	DE

Caractéristiques techniques

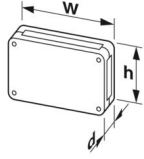
Remarques

Instructions de montage	Veillez respecter le conseil d'utilisation se trouvant dans la zone de téléchargement.
-------------------------	--

Propriétés du produit

Type de produit	Demi-coque de boîtier
Type de boîtier	Boîtiers universels
Type de boîtier	Boîtier universel
Série de boîtiers	UCS
Gamme de produits	UCS 145-125
Ouverture de ventilation disponible	non

Dimensions

Dessin coté	
Largeur	145 mm
Hauteur	125 mm
Profondeur	21,75 mm

Conception de circuits imprimés

Épaisseur du C.I.	0,8 mm ... 3 mm
-------------------	-----------------

Indications sur les matériaux

Couleur (Boîtiers)	noir (RAL 9005)
Matériau	PC
Classe d'inflammabilité selon UL 94	V0
IRC selon CEI 60112	225
Matériau isolant	PC

Conditions environnementales et de durée de vie

Essai de résistance aux vibrations

Spécification de contrôle	DIN EN 60068-2-6 (VDE 0468-2-6):2008-10
Fréquence	10 - 150 - 10 Hz
Vitesse de balayage	1 octave/min
Amplitude	0,15 mm (10 Hz ... 58,1 Hz)
Accélération	2g (58,1 Hz ... 150 Hz)
Durée de contrôle par axe	2,5 h
Sens du contrôle	Axes X, Y et Z

UCS HH 145-125 9005 - Demi-coque de boîtier



2203352

<https://www.phoenixcontact.com/fr/produits/2203352>

Essai au fil incandescent

Spécification de contrôle	DIN EN 60695-2-11 (VDE 0471-2-11):2014-11
Température	850 °C
Temps d'action	30 s

Résistance à la chaleur/essai à la bille

Spécification de contrôle	DIN EN 60695-10-2 (VDE 0471-10-2):2016-01
Température	125 °C
Durée du contrôle	1 h
Force	20 N

Résistance mécanique/tambour à rouleaux

Spécification de contrôle	DIN EN 60068-2-31 (VDE 0468-2-31):2009-04
Hauteur de chute	50 cm
Fréquence	50

Chocs

Spécification de contrôle	DIN EN 60068-2-27 (VDE 0468-2-27):2010-02
Forme de choc	Semi-sinusoïdal
Accélération	15g
Durée des chocs	11 ms
Nombre de chocs dans chaque sens	3
Sens du contrôle	Axes X, Y et Z (pos. et nég.)

Contrôle des matériaux susceptibles de nuire à l'adhésion de la laque

Spécification de contrôle	VW PV 3.10.7:2005-02
Résultat	Essai réussi

Indice de protection (code IP)

Spécification de contrôle	DIN EN 60529 (VDE 0470-1):2014-09
Résultat degré de protection code IP	IP40

Conditions ambiantes

Code IP max. à atteindre	IP40
Température ambiante (fonctionnement)	-40 °C ... 105 °C (en fonction de la puissance dissipée)
Température ambiante (stockage/transport)	-40 °C ... 70 °C
Température ambiante (montage)	-5 °C ... 100 °C
Humidité rel. de l'air (stockage/transport)	95 %

Indications concernant le circuit imprimé

Type de fixation de circuits imprimés	Raccordement vissé
Surface totale de circuit imprimé	11800 mm ²
Épaisseur du C.I.	0,8 mm ... 3 mm

Montage

Type de montage	Montage vissé
-----------------	---------------

UCS HH 145-125 9005 - Demi-coque de boîtier



2203352

<https://www.phoenixcontact.com/fr/produits/2203352>

Couple de serrage / vitesse	Raccordement vissé des deux parties du boîtier: 1,2 - 1,4 Nm / 500 - 1000 rpm
	Fixation du circuit imprimé sur l'insert de montant d'angle: 0,4 - 0,5 Nm / 500 - 1000 rpm

Indications sur l'emballage

Type de conditionnement	Conditionnement en carton
-------------------------	---------------------------

Dessins

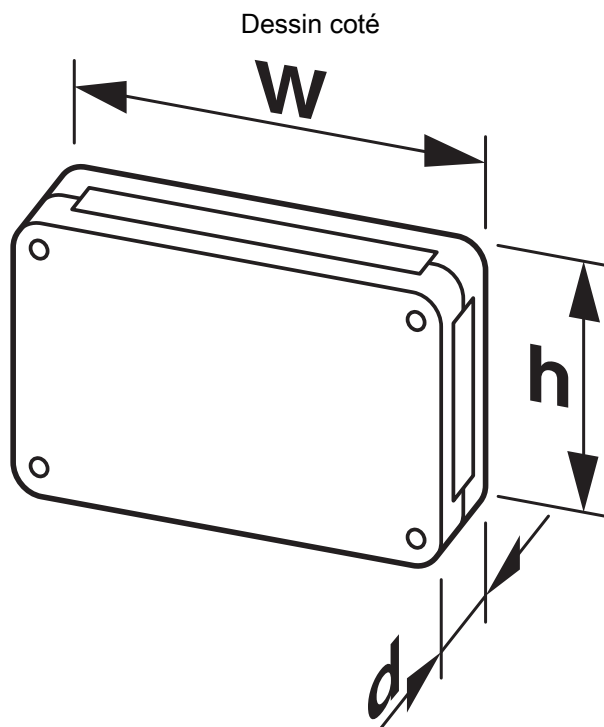


Illustration schématique : pour de plus amples informations, voir le schéma de la famille de produits dans le centre de téléchargement

2203352

<https://www.phoenixcontact.com/fr/produits/2203352>

Classifications

ECLASS

ECLASS-13.0	27190603
ECLASS-15.0	27190603

ETIM

ETIM 10.0	EC002779
-----------	----------

UNSPSC

UNSPSC 21.0	31261500
-------------	----------

Conformité environnementale

EU RoHS

Conforme aux exigences de la directive RoHS

Oui, Aucun exception

China RoHS

Environment friendly use period (EFUP)

EFUP-E

Aucune substance dangereuse au-dessus des valeurs limites

EU REACH SVHC

Indication de substance soumise à autorisation REACH (n° CAS)

Perfluorobutane sulfonic acid (PFBS) and its salts(n° CAS: Non applicable)