

# A-INL-PG11-N-S - Gegenmutter

1411257

<https://www.phoenixcontact.com/de/produkte/1411257>

Bitte beachten Sie, dass die in diesem PDF-Dokument angezeigten Daten aus unserem Online-Katalog generiert wurden. Bitte finden Sie die vollständigen Daten in der Benutzer-Dokumentation. Es gelten unsere Allgemeinen Nutzungsbedingungen für Downloads.

Gegenmutter, für Gewinde Pg11, Farbe: silberfarben



## Kaufmännische Daten

Artikelnummer	1411257
Verpackungseinheit	100 Stück
Mindestbestellmenge	100 Stück
Verkaufsschlüssel	BF
Produktschlüssel	AF7DZX
GTIN	4046356923903
Gewicht pro Stück (inklusive Verpackung)	2,92 g
Gewicht pro Stück (exklusive Verpackung)	2,761 g
Zolltarifnummer	74198090
Ursprungsland	IN

# A-INL-PG11-N-S - Gegenmutter

1411257

<https://www.phoenixcontact.com/de/produkte/1411257>

## Technische Daten

### Artikeleigenschaften

Produkttyp	Flachmutter
Gewindeart	Pg11

### Maße

Maßzeichnung	
Länge	3 mm
Durchmesser	18,6 mm
Durchmesser Anschlussgewinde	18,6 mm
Schlüsselweite Kontermutter	21 mm
Sechskant Eckmaß	24 mm
Gewindeart Anschlussseite	Pg11

### Materialangaben

Material	Messing, vernickelt
----------	---------------------

### Kabel / Leitung

Halogenfreiheit	ja
-----------------	----

### Umwelt- und Lebensdauerbedingungen

Umgebungsbedingungen	
Umgebungstemperatur (Betrieb)	-70 °C ... 220 °C

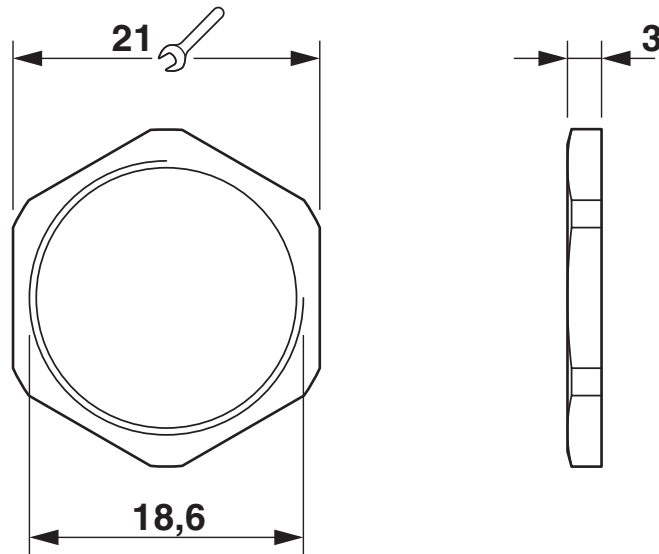
# A-INL-PG11-N-S - Gegenmutter

1411257

<https://www.phoenixcontact.com/de/produkte/1411257>

## Zeichnungen

### Maßzeichnung



# A-INL-PG11-N-S - Gegenmutter



1411257

<https://www.phoenixcontact.com/de/produkte/1411257>

## Klassifikationen

### ECLASS

ECLASS-13.0	27140807
ECLASS-15.0	27140807

### ETIM

ETIM 10.0	EC003608
-----------	----------

### UNSPSC

UNSPSC 21.0	31161700
-------------	----------

1411257

<https://www.phoenixcontact.com/de/produkte/1411257>

## Environmental product compliance

### EU RoHS

Erfüllt die Anforderungen nach RoHS-Richtlinie	Ja
Ausnahmeregelungen soweit bekannt	6(c)

### China RoHS

Environment friendly use period (EFUP)	EFUP-50
	Eine artikelbezogene China RoHS Deklarationstabelle finden Sie im Downloadbereich zum jeweiligen Artikel unter „Herstellereklärung“. Für alle Artikel mit EFUP-E wird keine China RoHS Deklarationstabelle ausgestellt und benötigt.

### EU REACH SVHC

Hinweis auf REACH-Kandidatenstoff (CAS-Nr.)	Lead(CAS-Nr.: 7439-92-1)
SCIP	fcad8b97-2ed8-4f0a-bd83-1f00d2796ca9

Phoenix Contact 2026 © - Alle Rechte vorbehalten  
<https://www.phoenixcontact.com>

PHOENIX CONTACT Deutschland GmbH  
Flachmarktstraße 8  
D-32825 Blomberg  
+49 52 35/3-1 20 00  
[info@phoenixcontact.de](mailto:info@phoenixcontact.de)