

SD FLASH 512MB MODULAR MUX - Multiplexer



2701872

<https://www.phoenixcontact.com/de/produkte/2701872>

Bitte beachten Sie, dass die in diesem PDF-Dokument angezeigten Daten aus unserem Online-Katalog generiert wurden. Bitte finden Sie die vollständigen Daten in der Benutzer-Dokumentation. Es gelten unsere Allgemeinen Nutzungsbedingungen für Downloads.



Zwei dieser SD-Karten machen aus zwei ILC 131 ETH und den individuell benötigten Ein- und Ausgabeklemmen ein Multiplexersystem, ohne die Notwendigkeit einer Programmierung. Einfache Konfiguration durch wenige Drahtbrücken. Verbindung über Funk, Ethernetkabel oder Netzwerk.

Produktbeschreibung

Die SD FLASH 512MB MODULAR MUX richtet sich in ihrer Grundfunktionalität an denjenigen, der die Vorteile einer flexiblen Multiplexer-Lösung verwenden möchte, ohne sich mit der Programmierung von Steuerungen auseinanderzusetzen. Um das zu ermöglichen, wird die notwendige Minimalkonfiguration über wenige Drahtbrücken vorgenommen. Dazu werden Standardkomponenten (2x ILC 131 ETH; 2x SD FLASH 512MB MODULAR MUX) verwendet. Außerdem die benötigten Ein- und Ausgabeklemmen. Die Kommunikation zwischen den beiden Multiplexer-Komponenten (ILC 131 ETH) erfolgt danach vollautomatisch, über ein Ethernet-Kabel oder eine transparente Funkübertragung.

Es besteht die Möglichkeit die beiden Multiplexer in ein Ethernet einzubinden. Die hierfür notwendige Ethernet-Konfiguration wird über das Web-Interface der ILC 131 ETH vorgenommen. Dies geschieht einfach mittels eines PCs und eines Standard-Browsers.

Hinweis: Realisieren Sie sicherheitsbezogene Anlaufsperrungen immer außerhalb des MODULAR-MUX-Systems mit sicherheitsbezogenen Teilen der Steuerung. Berücksichtigen Sie dabei auch die relevanten grundlegenden und bewährten Sicherheitsprinzipien

Folgende Standard-Komponenten werden benötigt:

2x ILC 131 ETH (Art.-Nr. 2700973)

2x SD FLASH 512MB MODULAR MUX (Art.-Nr. 2701872)

Zur Verbindung der beiden Systeme ist ein Ethernet Kabel (kabelgebundene Kommunikation) erforderlich.

Zusätzlich wird die erforderliche Anzahl der Eingabe- und Ausgabeklemmen aus dem Inline Modular-Programm von Phoenix Contact (mit Logo gekennzeichnet, siehe unten) benötigt.

Die Verbindung der ILC 131 ETH zu einem Multiplexer-System kann auch mit allen Funksystemen geschehen, welche TCT/IP Daten transparent übertragen können.

Hierfür eignen sich folgende Phoenix Contact-Wireless-Produkte:

1 Stk. FL BT EPA 2 (Art.-Nr. 1005869)

2 Stk. FL EPA 2 (Art.-Nr. 1005955)

Sowie WLAN Ethernet-Komponenten der Serie FL-WLAN 24 XX 802-11

Ihre Vorteile

- Lizenz-Key für Anwenderprogramm
- Speicherung der Applikationsprogramme und anderer Dateien im File-System der SPS
- Programm- und Konfigurationsspeicher, steckbar, mit Lizenz-Key für Funktionsbaustein-Bibliotheken

Kaufmännische Daten

SD FLASH 512MB MODULAR MUX - Multiplexer



2701872

<https://www.phoenixcontact.com/de/produkte/2701872>

Artikelnummer	2701872
Verpackungseinheit	1 Stück
Mindestbestellmenge	1 Stück
Verkaufsschlüssel	DN
Produktschlüssel	DRAAZA
GTIN	4046356868686
Gewicht pro Stück (inklusive Verpackung)	9,2 g
Gewicht pro Stück (exklusive Verpackung)	8,5 g
Zolltarifnummer	85235190
Ursprungsland	DE

SD FLASH 512MB MODULAR MUX - Multiplexer



2701872

<https://www.phoenixcontact.com/de/produkte/2701872>

Technische Daten

Hinweise

Hinweis zur Anwendung

Hinweis zur Anwendung	Nur für den industriellen Einsatz
-----------------------	-----------------------------------

Artikeleigenschaften

Produkttyp	Speichermedium
Anwendung	Multiplexersystem
Einbaulage	vertikal
Speicherart	FLASH-EPROM
Speichergröße	512 MByte

Elektrische Eigenschaften

Maximale Verlustleistung bei Nennbedingung	0,165 W
--	---------

Versorgung

Versorgungsspannung	3,3 V DC
Versorgungsspannungsbereich	2,7 V DC ... 3,6 V DC
Stromaufnahme typisch	typ. 50 mA

Materialangaben

Material Gehäuse	Kunststoff
------------------	------------

Umwelt- und Lebensdauerbedingungen

Umgebungsbedingungen

Umgebungstemperatur (Betrieb)	-40 °C ... 85 °C
-------------------------------	------------------

Montage

Einbaulage	vertikal
------------	----------

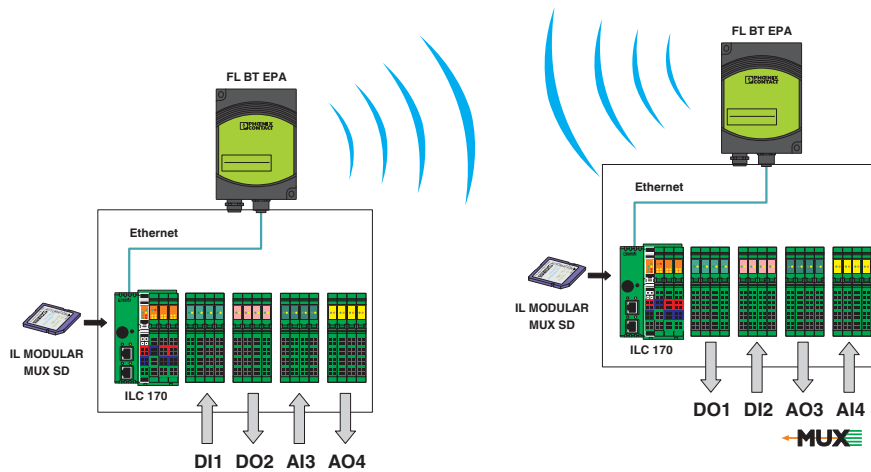
SD FLASH 512MB MODULAR MUX - Multiplexer

2701872

<https://www.phoenixcontact.com/de/produkte/2701872>

Zeichnungen

Applikationszeichnung



Die Software auf der CompactFlash®-Karte SD FLASH 512MB MODULAR MUX macht aus dem ILC 131 ETH und den individuell benötigten Ein- und Ausgabeklemmen einen flexiblen Feldmultiplexer. Als Wireless oder in einem Ethernet-Netzwerk als Punkt-zu-Punkt-Verbindung.

SD FLASH 512MB MODULAR MUX - Multiplexer



2701872

<https://www.phoenixcontact.com/de/produkte/2701872>

Klassifikationen

ECLASS

ECLASS-13.0	27242212
ECLASS-15.0	27242212

UNSPSC

UNSPSC 21.0	32101600
-------------	----------

2701872

<https://www.phoenixcontact.com/de/produkte/2701872>

Environmental product compliance

EU RoHS

Erfüllt die Anforderungen nach RoHS-Richtlinie	Ja
Ausnahmeregelungen soweit bekannt	7(c)-I

China RoHS

Environment friendly use period (EFUP)	EFUP-50
	Eine artikelbezogene China RoHS Deklarationstabelle finden Sie im Downloadbereich zum jeweiligen Artikel unter „Herstellereklärung“. Für alle Artikel mit EFUP-E wird keine China RoHS Deklarationstabelle ausgestellt und benötigt.

EU REACH SVHC

Hinweis auf REACH-Kandidatenstoff (CAS-Nr.)	Kein Stoff mit einem Massenanteil von mehr als 0,1 %
---	--

EF3.1 Klimawandel

CO2e kg	2,487 kg CO2e
---------	---------------

Phoenix Contact 2026 © - Alle Rechte vorbehalten
<https://www.phoenixcontact.com>

PHOENIX CONTACT Deutschland GmbH
Flachmarktstraße 8
D-32825 Blomberg
+49 52 35/3-1 20 00
info@phoenixcontact.de