

PS-6 - Prüfstecker

3030996

<https://www.phoenixcontact.com/de/produkte/3030996>



Bitte beachten Sie, dass die in diesem PDF-Dokument angezeigten Daten aus unserem Online-Katalog generiert wurden. Bitte finden Sie die vollständigen Daten in der Benutzer-Dokumentation. Es gelten unsere Allgemeinen Nutzungsbedingungen für Downloads.



Prüfstecker, Anreihprüfstecker, Polzahl: 1, Farbe: rot

Ihre Vorteile

- Die Prüfstecker kontaktieren im Funktionsschacht der Klemmen aus dem CLIPLINE complete System
- Prüfadapter lassen sich mit den anreihbaren Prüfsteckern PS-... individuell zusammensetzen

Kaufmännische Daten

Artikelnummer	3030996
Verpackungseinheit	10 Stück
Mindestbestellmenge	10 Stück
Verkaufsschlüssel	BA
Produktschlüssel	BE2Z3X
GTIN	4017918818937
Gewicht pro Stück (inklusive Verpackung)	3,4 g
Gewicht pro Stück (exklusive Verpackung)	3,51 g
Zolltarifnummer	85366990
Ursprungsland	PL

Technische Daten

Artikeleigenschaften

Produkttyp	Prüfstecker
Polzahl	1

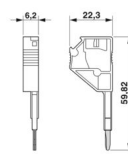
Elektrische Eigenschaften

Belastungsstrom maximal	2 A
Spannung maximal	250 V

Anschlussdaten

Belastungsstrom maximal	2 A
Anschlussart	Federkraftanschluss
Leiterquerschnitt flexibel	0,14 mm ² ... 1 mm ²
Leiterquerschnitt starr	0,14 mm ² ... 1 mm ²
Leiterquerschnitt AWG	26 ... 17

Maße

Maßzeichnung	
Breite	6,2 mm
Höhe	22,4 mm
Tiefe	60 mm

Materialangaben

Farbe	rot (RAL 3001)
Material	PA
Brennbarkeitsklasse nach UL 94	V0

Umwelt- und Lebensdauerbedingungen

Umgebungsbedingungen

Umgebungstemperatur (Betrieb)	-60 °C ... 105 °C (max. kurzzeitige Betriebstemperatur siehe RTI Elec.)
Umgebungstemperatur (Lagerung/Transport)	-25 °C ... 60 °C (für kurze Zeit, nicht über 24 h, -60 °C bis +70 °C)
Umgebungstemperatur (Montage)	-5 °C ... 70 °C
Umgebungstemperatur (Betätigung)	-5 °C ... 70 °C
Zulässige Luftfeuchtigkeit (Lagerung/Transport)	30 % ... 70 %

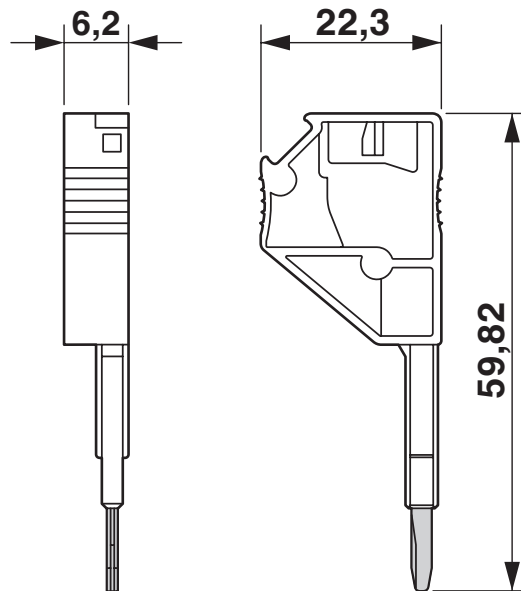
PS-6 - Prüfstecker

3030996

<https://www.phoenixcontact.com/de/produkte/3030996>

Zeichnungen

Maßzeichnung



PS-6 - Prüfstecker

3030996

<https://www.phoenixcontact.com/de/produkte/3030996>



Klassifikationen

ECLASS

ECLASS-13.0	27250304
ECLASS-15.0	27250304

ETIM

ETIM 10.0	EC002555
-----------	----------

UNSPSC

UNSPSC 21.0	20122000
-------------	----------

PS-6 - Prüfstecker



3030996

<https://www.phoenixcontact.com/de/produkte/3030996>

Environmental product compliance

EU RoHS

Erfüllt die Anforderungen nach RoHS-Richtlinie	Ja, Keine Ausnahmeregelungen
--	------------------------------

China RoHS

Environment friendly use period (EFUP)	EFUP-E
	Keine Gefahrstoffe über den Grenzwerten

EU REACH SVHC

Hinweis auf REACH-Kandidatenstoff (CAS-Nr.)	Kein Stoff mit einem Massenanteil von mehr als 0,1 %
---	--

EF3.1 Klimawandel

CO2e kg	0,059 kg CO2e
---------	---------------

Phoenix Contact 2026 © - Alle Rechte vorbehalten
<https://www.phoenixcontact.com>

PHOENIX CONTACT Deutschland GmbH
Flachmarktstraße 8
D-32825 Blomberg
+49 52 35/3-1 20 00
info@phoenixcontact.de