

IPC 5/ 8-GF-7,62 - Leiterplatten-Grundleiste

1708556

<https://www.phoenixcontact.com/de/produkte/1708556>

Bitte beachten Sie, dass die in diesem PDF-Dokument angezeigten Daten aus unserem Online-Katalog generiert wurden. Bitte finden Sie die vollständigen Daten in der Benutzer-Dokumentation. Es gelten unsere Allgemeinen Nutzungsbedingungen für Downloads.



Leiterplatten-Grundleiste, Nennquerschnitt: 6 mm², Farbe: grün, Nennstrom: 32 A, Bemessungsspannung (III/2): 630 V, Kontaktoberfläche: Sn, Kontaktart: Buchse, Anzahl der Potentiale: 8, Anzahl der Reihen: 1, Polzahl: 8, Anzahl der Anschlüsse: 8, Artikelfamilie: IPC 5/-GF, Rastermaß: 7,62 mm, Montage: Wellenlöten, Pin-Layout: Lineares Pinning, Pinlänge [P]: 5 mm, Anzahl der Lötpins pro Potenzial: 3, Stecksystem: COMBICON PC 5, Ausrichtung Steckgesicht: Standard, Verriegelung: Schraubverriegelung, Befestigungsart: Gewindeflansch, Verpackungsart: verpackt im Karton

Ihre Vorteile

- Bekanntes Montageprinzip erlaubt weltweiten Einsatz
- Höchste Flexibilität im Gerätedesign - eine Grundleiste für Steckverbinder mit unterschiedlichen Anschlusstechniken
- Invertiertes Grundgehäuse mit Buchsenkontakten für fingerberührsichere Geräteausgänge oder Platinen-Platinen-Verbindungen
- Verschraubbarer Flansch für höchste mechanische Stabilität
- Integrierte Stahlüberfeder für zusätzliche Sicherheit bei Temperatur- und Leistungsschwankungen

Kaufmännische Daten

Artikelnummer	1708556
Verpackungseinheit	50 Stück
Mindestbestellmenge	50 Stück
Verkaufsschlüssel	AA
Produktschlüssel	AADSCB
GTIN	4046356089470
Gewicht pro Stück (inklusive Verpackung)	24,956 g
Gewicht pro Stück (exklusive Verpackung)	22,553 g
Zolltarifnummer	85366930
Ursprungsland	SK

Technische Daten

Artikeleigenschaften

Produkttyp	Leiterplatten-Grundleiste
Produktfamilie	IPC 5/...-GF
Produktlinie	COMBICON Connectors L
Bauform	Invertiert
Polzahl	8
Rastermaß	7,62 mm
Anzahl der Anschlüsse	8
Anzahl der Reihen	1
Anzahl der Potenziale	8
Befestigungstyp	Gewindeflansch
Pinlayout	Lineares Pinning
Anzahl Lötpins pro Potenzial	3

Elektrische Eigenschaften

Eigenschaften

Nennstrom I_N	32 A
Nennspannung U_N	630 V
Durchgangswiderstand	0,4 mΩ
Bemessungsspannung (III/3)	630 V
Bemessungsstoßspannung (III/3)	6 kV
Bemessungsspannung (III/2)	630 V
Bemessungsstoßspannung (III/2)	6 kV
Bemessungsspannung (II/2)	1000 V
Bemessungsstoßspannung (II/2)	6 kV

Montage

Montageart	Wellenlöten
Pinlayout	Lineares Pinning

Flansch

Anzugsdrehmoment	0,3 Nm ... 0,7 Nm
------------------	-------------------

Materialangaben

Materialangaben - Kontakt

Hinweis	WEEE/RoHS konform, whisker-frei nach IEC 60068-2-82/JEDEC JESD 201
Material Kontakt	Cu-Legierung
Oberflächenbeschaffenheit	schmelztauchverzinnt
Metalloberfläche Kontaktbereich (Deckschicht)	Zinn (4 μm - 8 μm Sn)
Metalloberfläche Lötbereich (Deckschicht)	Zinn (4 μm - 8 μm Sn)

1708556

<https://www.phoenixcontact.com/de/produkte/1708556>

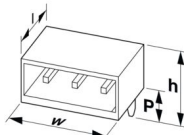
Materialangaben - Gehäuse

Farbe (Gehäuse)	grün (6021)
Isolierstoff	PA
Isolierstoffgruppe	I
CTI nach IEC 60112	600
Brennbarkeitsklasse nach UL 94	V0
Glühdraht-Entflammbarkeitszahl GWF1 nach EN 60695-2-12	850
Glühdraht-Entzündungstemperatur GWIT nach EN 60695-2-13	775
Temperatur der Kugeldruckprüfung nach EN 60695-10-2	125 °C

Hinweise

Hinweis zum Betrieb	COMBICON-Steckverbinder sind nach DIN EN 61984 Steckverbinder ohne Schaltleistung (COC). Bei bestimmungsgemäßem Gebrauch dürfen sie weder spannungsführend noch unter Last gesteckt oder getrennt werden.
---------------------	---

Maße

Maßzeichnung	
Rastermaß	7,62 mm
Breite [w]	76,16 mm
Höhe [h]	17,8 mm
Länge [l]	30,1 mm
Bauhöhe	12,8 mm
Lötstiftlänge [P]	5 mm
Stiftabmessungen	1,2 x 0,8 mm

Leiterplatten-Design

Stiftabstand	7,62 mm
Bohrlochdurchmesser	1,3 mm

Mechanische Prüfungen

Sichtprüfung

Prüfspezifikation	DIN EN 60512-1-1:2003-01
Ergebnis	Prüfung bestanden

Maßprüfung

Prüfspezifikation	DIN EN 60512-1-2:2003-01
Ergebnis	Prüfung bestanden

Beständigkeit von Aufschriften

1708556

<https://www.phoenixcontact.com/de/produkte/1708556>

Prüfspezifikation	DIN EN 60068-2-70:1996-07
Ergebnis	Prüfung bestanden

Polarisation und Kodierung

Prüfspezifikation	DIN EN 60512-13-5:2006-11
Ergebnis	Prüfung bestanden

Kontakthalterung im Einsatz

Prüfspezifikation	DIN EN 60512-15-1:2009-03
Kontakthalterung im Einsatz Anforderung >20 N	Prüfung bestanden

Steck- und Ziehkräfte

Prüfspezifikation	DIN EN 60512-13-2:2006-11
Ergebnis	Prüfung bestanden
Anzahl der Zyklen	50
Steckkraft je Pol ca.	9 N
Ziehkraft je Pol ca.	9 N

Elektrische Prüfungen

Thermische Prüfung | Prüfgruppe C

Prüfspezifikation	DIN EN 60512-5-1:2003-01
Geprüfte Polzahl	12

Isolationswiderstand

Prüfspezifikation	DIN EN 60512-3-1:2003-01
Isolationswiderstand benachbarte Pole	> 5 MΩ

Luft- und Kriechstrecken |

Prüfspezifikation	DIN EN 60664-1 (VDE 0110-1):2008-01
Isolierstoffgruppe	I
Kriechstromfestigkeit (DIN EN 60112 (VDE 0303-11))	CTI 600
Bemessungsisolationsspannung (III/3)	630 V
Bemessungsstoßspannung (III/3)	6 kV
Mindestwert der Luftstrecke - inhomogenes Feld (III/3)	5,5 mm
Mindestwert der Kriechstrecke (III/3)	8 mm
Bemessungsisolationsspannung (III/2)	630 V
Bemessungsstoßspannung (III/2)	6 kV
Mindestwert der Luftstrecke - inhomogenes Feld (III/2)	5,5 mm
Mindestwert der Kriechstrecke (III/2)	5,5 mm
Bemessungsisolationsspannung (II/2)	1000 V
Bemessungsstoßspannung (II/2)	6 kV
Mindestwert der Luftstrecke - inhomogenes Feld (II/2)	5,5 mm
Mindestwert der Kriechstrecke (II/2)	5,5 mm

Umwelt- und Lebensdauerbedingungen

IPC 5/ 8-GF-7,62 - Leiterplatten-Grundleiste



1708556

<https://www.phoenixcontact.com/de/produkte/1708556>

Lebensdauerprüfung

Prüfspezifikation	DIN EN 60512-9-1 (VDE 0687-512-9-1):2010-12
Stehstoßspannung auf Meereshöhe	9,8 kV
Durchgangswiderstand R ₁	0,4 mΩ
Durchgangswiderstand R ₂	0,5 mΩ
Steckzyklen	50
Isolationswiderstand benachbarte Pole	> 5 MΩ

Klimatische Prüfung

Prüfspezifikation	DIN EN ISO 6988:1997-03
Korrosionsbeanspruchung	0,2 dm ³ SO ₂ auf 300 dm ³ /40 °C/1 Zyklus
Wärmebeanspruchung	105 °C/168 h
Stehwechselspannung	4,26 kV

Vibrationsprüfung

Prüfspezifikation	DIN EN 60068-2-6 (VDE 0468-2-6):2008-10
Frequenz	10 - 150 - 10 Hz
Sweep-Geschwindigkeit	1 Oktave/min
Amplitude	0,35 mm (10 Hz ... 60,1 Hz)
Beschleunigung	5g (60,1 Hz ... 150 Hz)
Prüfdauer je Achse	2,5 h
Prüfrichtungen	X-, Y- und Z-Achse

Schocken

Prüfspezifikation	DIN EN 60068-2-27 (VDE 0468-2-27):2010-02
Schockform	Halbsinusförmig
Beschleunigung	30g
Schockdauer	18 ms
Prüfrichtungen	X-, Y- und Z-Achse (pos. und neg.)

Bahnanwendung Schocken

Beschleunigung	30g
Schockdauer	18 ms
Prüfrichtungen	X-, Y- und Z-Achse (pos. und neg.)

Umgebungsbedingungen

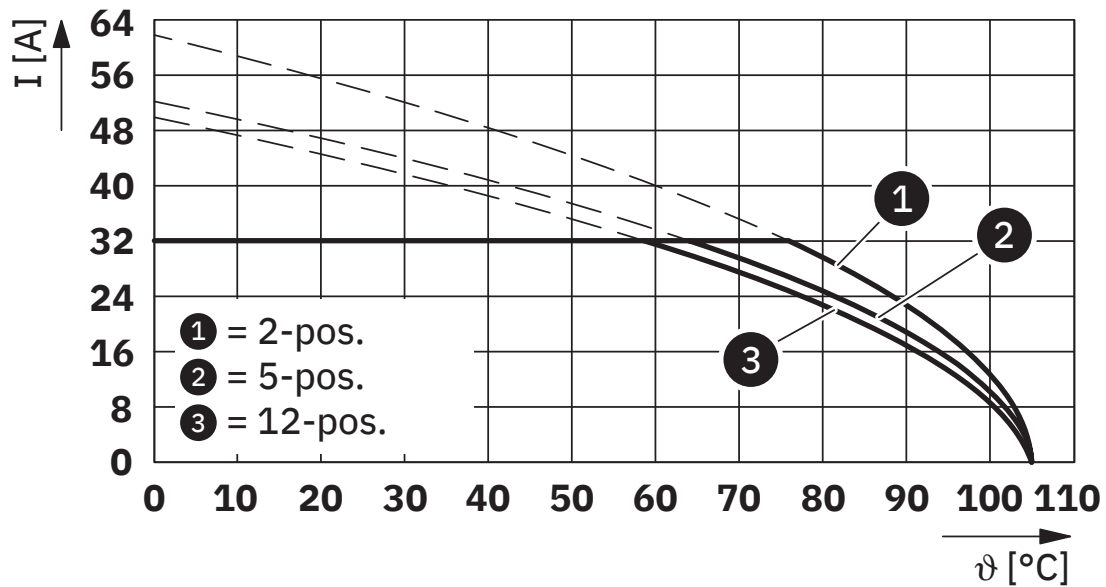
Umgebungstemperatur (Lagerung/Transport)	-40 °C ... 70 °C
Relative Luftfeuchte (Lagerung/Transport)	30 % ... 70 %
Umgebungstemperatur (Montage)	-5 °C ... 100 °C
Umgebungstemperatur (Betrieb)	-40 °C ... 105 °C (in Abhängigkeit der Derating-Kurve)

Verpackungsangaben

Verpackungsart	verpackt im Karton
----------------	--------------------

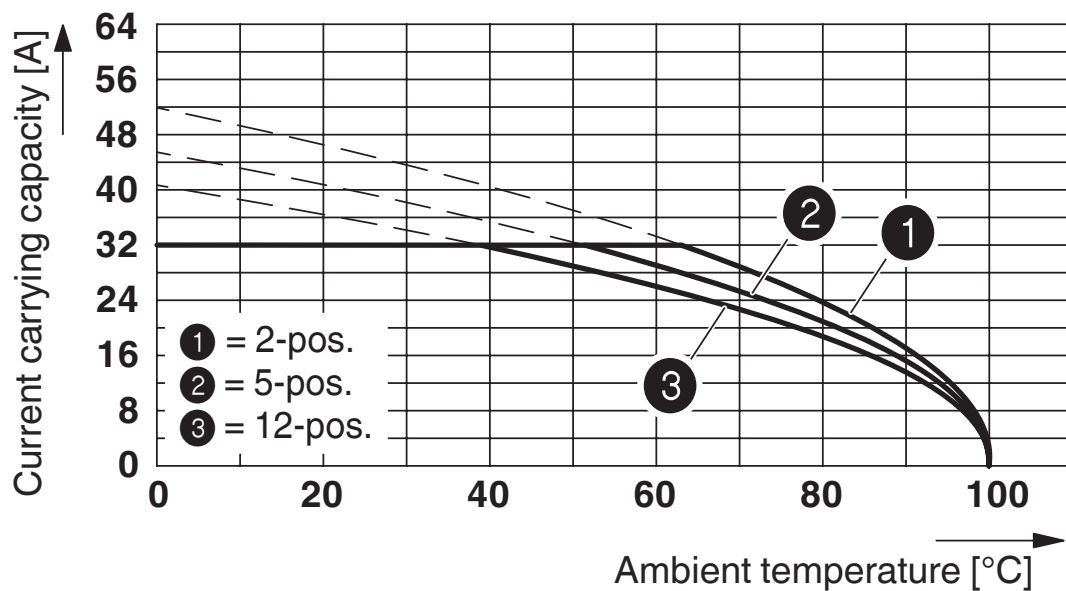
Zeichnungen

Diagramm



Typ: IPC 5/...-STF-7,62 mit IPC 5/...-GF-7,62

Diagramm



Typ: ISPC 5/...-STF-7,62 mit IPC 5/...-GF-7,62

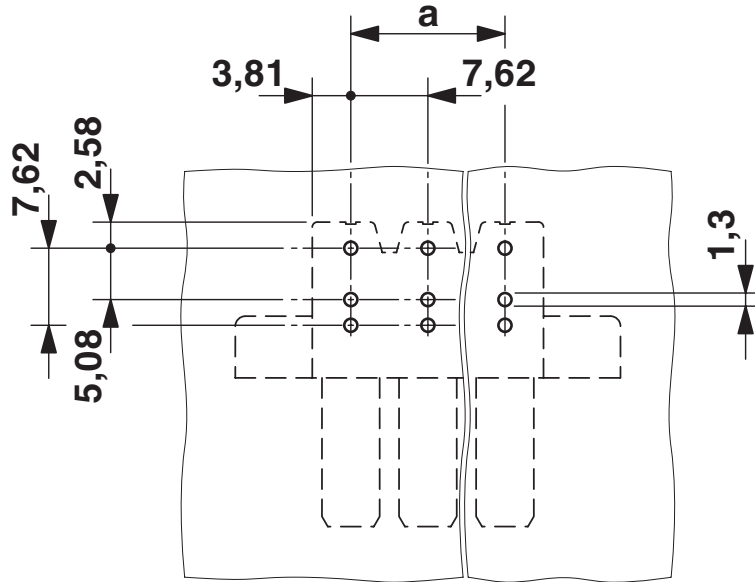
IPC 5/ 8-GF-7,62 - Leiterplatten-Grundleiste

1708556

<https://www.phoenixcontact.com/de/produkte/1708556>



Bohrplan/Lötpadgeometrie



IPC 5/ 8-GF-7,62 - Leiterplatten-Grundleiste




1708556

<https://www.phoenixcontact.com/de/produkte/1708556>

Zulassungen

☞ Zum Herunterladen von Zertifikaten, besuchen Sie die Produktdetailseite: <https://www.phoenixcontact.com/de/produkte/1708556>

 cULus Recognized Zulassungs-ID: E60425-19920722				
	Nennspannung U_N	Nennstrom I_N	Querschnitt AWG	Querschnitt mm^2
B				
Für 600 V-Anwendungen ist an den Lötstiften eine zusätzliche Isolierung erforderlich	300 V	41 A	-	-
C				
Für 600 V-Anwendungen ist an den Lötstiften eine zusätzliche Isolierung erforderlich	300 V	41 A	-	-
D				
Alternative 1	600 V	5 A	-	-

 UL Recognized Zulassungs-ID: E60425-19920722				
	Nennspannung U_N	Nennstrom I_N	Querschnitt AWG	Querschnitt mm^2
F				
	600 V	41 A	-	-

1708556

<https://www.phoenixcontact.com/de/produkte/1708556>

Klassifikationen

ECLASS

ECLASS-13.0	27460201
ECLASS-15.0	27460201

ETIM

ETIM 10.0	EC002637
-----------	----------

UNSPSC

UNSPSC 21.0	39121400
-------------	----------

1708556

<https://www.phoenixcontact.com/de/produkte/1708556>

Environmental product compliance

EU RoHS

Erfüllt die Anforderungen nach RoHS-Richtlinie	Ja, Keine Ausnahmeregelungen
--	------------------------------

China RoHS

Environment friendly use period (EFUP)	EFUP-E
	Keine Gefahrstoffe über den Grenzwerten

EU REACH SVHC

Hinweis auf REACH-Kandidatenstoff (CAS-Nr.)	Kein Stoff mit einem Massenanteil von mehr als 0,1 %
---	--

EF3.1 Klimawandel

CO2e kg	0,229 kg CO2e
---------	---------------

Phoenix Contact 2026 © - Alle Rechte vorbehalten
<https://www.phoenixcontact.com>

PHOENIX CONTACT Deutschland GmbH
Flachmarktstraße 8
D-32825 Blomberg
+49 52 35/3-1 20 00
info@phoenixcontact.de