

SAC-3P-M12Y/2XM12FS B PE S21 - Y-Verteiler



1514016

<https://www.phoenixcontact.com/de/produkte/1514016>

Bitte beachten Sie, dass die in diesem PDF-Dokument angezeigten Daten aus unserem Online-Katalog generiert wurden. Bitte finden Sie die vollständigen Daten in der Benutzer-Dokumentation. Es gelten unsere Allgemeinen Nutzungsbedingungen für Downloads.



Y-Verteiler, 4-polig, ungeschirmt, Stecker gerade M12, Kodierung: A, auf Buchse gerade M12, Kodierung: A, PIN 2+4 gebrückt und Buchse gerade M12, Kodierung: A, PIN 2+4 gebrückt

Kaufmännische Daten

Artikelnummer	1514016
Verpackungseinheit	5 Stück
Mindestbestellmenge	5 Stück
Verkaufsschlüssel	AI
Produktschlüssel	AF1GAB
GTIN	4017918943523
Gewicht pro Stück (inklusive Verpackung)	29,22 g
Gewicht pro Stück (exklusive Verpackung)	28,89 g
Zolltarifnummer	85366990
Ursprungsland	PL

1514016

<https://www.phoenixcontact.com/de/produkte/1514016>

Technische Daten

Artikeleigenschaften

Produkttyp	Y-Verteiler
Polzahl	4
Anzahl der Kabelabgänge	2
Geschirmt	nein
Kodierung	A
Gewindeart	M12

Isolationseigenschaften

Überspannungskategorie	II
Verschmutzungsgrad	3

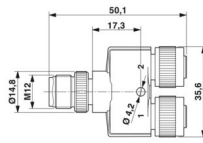
Elektrische Eigenschaften

Isolationswiderstand	$\geq 100 \text{ M}\Omega$
Nennspannung U_N	48 V AC
	60 V DC
Nennstrom I_N	4 A

Signalisierung

Statusanzeige	nein
Statusanzeige vorhanden	nein

Maße

Maßzeichnung	
Länge	50,1 mm
Mittenabstand	21 mm

Materialangaben

Brennbarkeitsklasse nach UL 94	HB
Material Dichtung	NBR
Material Griffkörper	TPU, schwer entflammbar, selbstverlöschend
Material Kontakt	CuZn
Material Kontaktoberfläche	Ni/Au
Material Kontaktträger	TPU GF
Material Verschraubung	Zinkdruckguss, vernickelt

Steckverbinder

Anschluss 1

SAC-3P-M12Y/2XM12FS B PE S21 - Y-Verteiler



1514016

<https://www.phoenixcontact.com/de/produkte/1514016>

Bauform	Stecker gerade M12
Kodierungsart	A

Anschluss 2

Bauform	Buchse gerade M12
Kodierungsart	A

Anschluss 3

Bauform	Buchse gerade M12
Kodierungsart	A

Mechanische Eigenschaften

Mechanische Daten

Steckzyklen	≥ 100
-------------	-------

Umwelt- und Lebensdauerbedingungen

Umgebungsbedingungen

Schutzart	IP65
	IP67
Umgebungstemperatur (Betrieb) (Stecker/Buchse)	-25 °C ... 90 °C (Stecker/Buchse)

Normen und Bestimmungen

Normbezeichnung	M12-Steckverbinder
Normen/Bestimmungen	IEC 61076-2-101

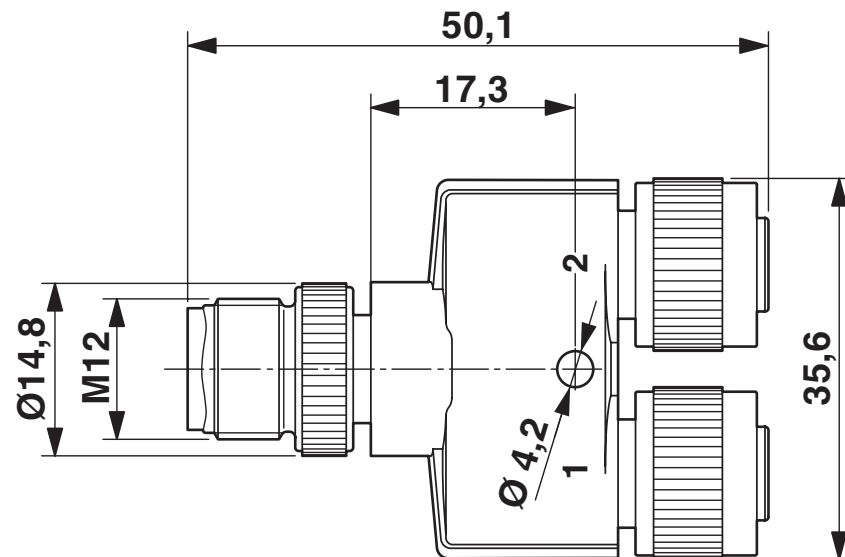
SAC-3P-M12Y/2XM12FS B PE S21 - Y-Verteiler

1514016

<https://www.phoenixcontact.com/de/produkte/1514016>

Zeichnungen

Maßzeichnung



M12-Stecker x 1, Y-Verteiler, Stichmaß 21 mm

Schemazeichnung



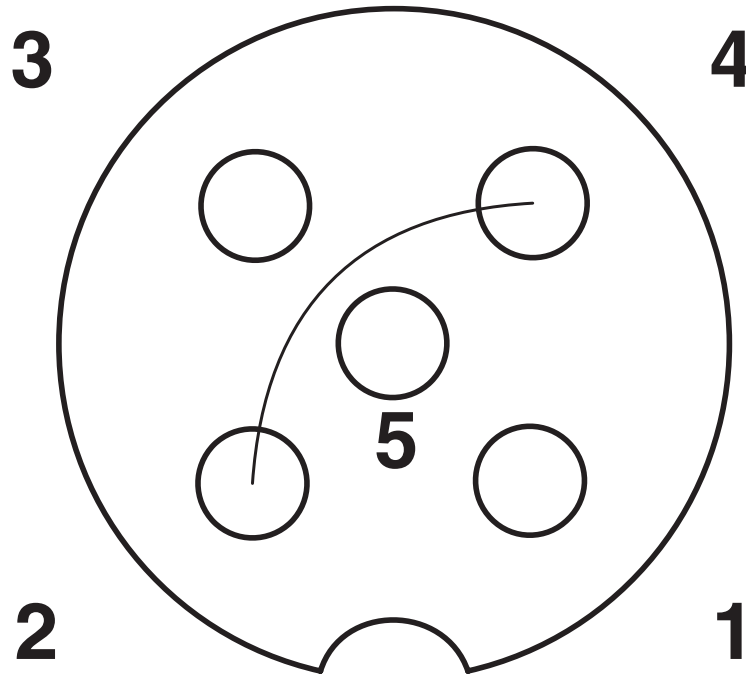
Polbild M12-Stecker, 5-polig, A-kodiert, Ansicht Stiftseite

SAC-3P-M12Y/2XM12FS B PE S21 - Y-Verteiler

1514016

<https://www.phoenixcontact.com/de/produkte/1514016>

Schemazeichnung



Polbild Buchse M12, 3-polig, gebrückt, mit PE, A-kodiert, Ansicht Buchsenseite

Schemazeichnung

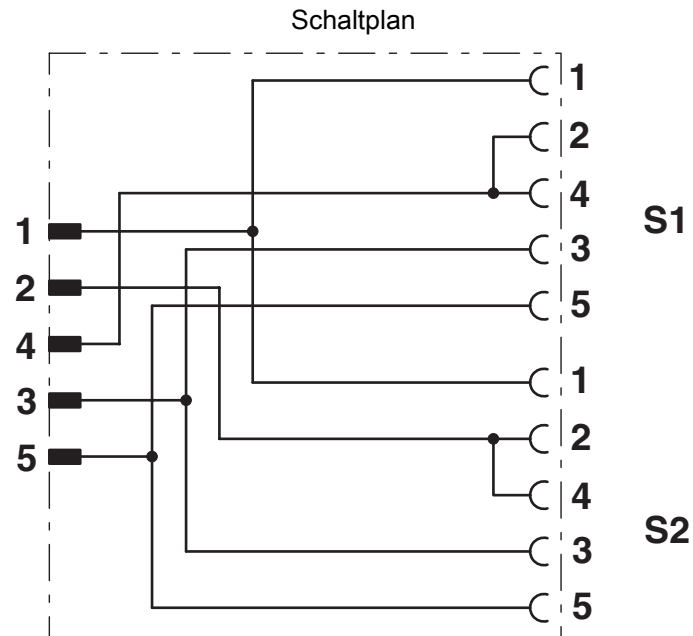


Ausrichtung der Polbilder

SAC-3P-M12Y/2XM12FS B PE S21 - Y-Verteiler

1514016

<https://www.phoenixcontact.com/de/produkte/1514016>



Kontaktbelegung des M12-Y-Verteilers

SAC-3P-M12Y/2XM12FS B PE S21 - Y-Verteiler




1514016

<https://www.phoenixcontact.com/de/produkte/1514016>

Zulassungen

☞ Zum Herunterladen von Zertifikaten, besuchen Sie die Produktdetailseite: <https://www.phoenixcontact.com/de/produkte/1514016>

 UL Listed Zulassungs-ID: E221474				
	Nennspannung U_N	Nennstrom I_N	Querschnitt AWG	Querschnitt mm^2
keine				
	30 V	4 A	-	-

 cUL Listed Zulassungs-ID: E221474				
	Nennspannung U_N	Nennstrom I_N	Querschnitt AWG	Querschnitt mm^2
keine				
	30 V	4 A	-	-

SAC-3P-M12Y/2XM12FS B PE S21 - Y-Verteiler



1514016

<https://www.phoenixcontact.com/de/produkte/1514016>

Klassifikationen

ECLASS

ECLASS-13.0	27440106
ECLASS-15.0	27440106

ETIM

ETIM 10.0	EC002925
-----------	----------

UNSPSC

UNSPSC 21.0	31251500
-------------	----------

1514016

<https://www.phoenixcontact.com/de/produkte/1514016>

Environmental product compliance

EU RoHS

Erfüllt die Anforderungen nach RoHS-Richtlinie	Ja, Keine Ausnahmeregelungen
--	------------------------------

China RoHS

Environment friendly use period (EFUP)	EFUP-E
	Keine Gefahrstoffe über den Grenzwerten

EU REACH SVHC

Hinweis auf REACH-Kandidatenstoff (CAS-Nr.)	Kein Stoff mit einem Massenanteil von mehr als 0,1 %
---	--

EF3.1 Klimawandel

CO2e kg	1,002 kg CO2e
---------	---------------

Phoenix Contact 2026 © - Alle Rechte vorbehalten
<https://www.phoenixcontact.com>

PHOENIX CONTACT Deutschland GmbH
Flachmarktstraße 8
D-32825 Blomberg
+49 52 35/3-1 20 00
info@phoenixcontact.de