

SHL-SMT 5.00/02GR 4.2RL

Weidmüller Interface GmbH & Co. KG
 Klingenbergstraße 26
 D-32758 Detmold
 Germany

www.weidmueller.com

Produktbild



Hochtemperaturfeste, gerade, offene Stiftleiste. Verpackung in Box oder Tape. Im Tape und mit 1,5 mm Lötstift optimiert für die Automatenbestückung. Lötstift 3,2 mm für Reflow- und Wellenlötanwendungen geeignet. Die Stiftleisten sind beschriftbar und können kodiert werden. HC = High Current.

Allgemeine Bestelldaten

Ausführung	Leiterplattensteckverbinder, Anschlußelement rechts, Stiftleiste, seitlich offen, THT/THR-Lötanschluss, 5.00 mm, Polzahl: 2, 90°, Lötstiftlänge (l): 1.5 mm, verzinkt, schwarz, Tape
Best.-Nr.	1069580000
Art	SHL-SMT 5.00/02GR 4.2RL
GTIN (EAN)	4032248824687
VPE	260 ST
Produkt-Kennzahlen	IEC: 400 V UL: 300 V / 9 A / AWG 26 - AWG 12
Verpackung	Tape

Erstellungs-Datum 23.02.2026 10:59:56 MEZ

Katalogstand / Zeichnungen

SHL-SMT 5.00/02GR 4.2RL

Weidmüller Interface GmbH & Co. KG
 Klingenbergstraße 26
 D-32758 Detmold
 Germany

www.weidmueller.com

Technische Daten

Zulassungen

Zulassungen



ROHS	Konform
UL File Number Search	UL Webseite
Zertifikat-Nr. (cURus)	E60693

Abmessungen und Gewichte

Tiefe	22 mm	Tiefe (inch)	0.8661 inch
Höhe	14.4 mm	Höhe (inch)	0.5669 inch
Höhe niedrigstbauend	6.2 mm	Breite	10.4 mm
Breite (inch)	0.4094 inch	Länge	0 mm
Nettogewicht	3.01 g		

Umweltanforderungen

RoHS-Konformitätsstatus	Konform ohne Ausnahme
REACH SVHC	Keine SVHC über 0,1 Gew.-%

Systemkennwerte

Produktfamilie	OMNIMATE Housing - Serie CH20M	Anschlussart	Platinenanschluss
Raster in mm (P)	5.00 mm	Raster in Zoll (P)	0.197 "
Polzahl	2	L1 in mm	5.00 mm
L1 in Zoll	0.197 "	Anzahl Reihen	1
Polreihenzahl	1	Schutzart	IP20
Durchgangswiderstand	≤5 mΩ	Kodierbar	Ja

Werkstoffdaten

Isolierstoff	LCP	Farbe	schwarz
Farbtabelle (ähnlich)	RAL 9011	Isolierstoffgruppe	IIIa
Kriechstromfestigkeit (CTI)	175 ≤ CTI <400	Moisture Level (MSL)	1
Brennbarkeitsklasse nach UL 94	V-0	Kontaktmaterial	Kupferlegierung
Kontaktoberfläche	verzinkt	Lagertemperatur, min.	-40 °C
Lagertemperatur, max.	70 °C	Betriebstemperatur, min.	-40 °C
Betriebstemperatur, max.	120 °C	Temperaturbereich Montage, min.	-30 °C
Temperaturbereich Montage, max.	120 °C		

Bemessungsdaten nach IEC

geprüft nach Norm	IEC 60664-1, IEC 61984	Bemessungsstrom, max. Polzahl (Tu=20°C)	10 A
Bemessungsstrom, max. Polzahl (Tu=40°C)	9 A	Bemessungsspannung bei Überspannungsk./Verschmutzungsgrad II/2	400 V
Bemessungsspannung bei Überspannungsk./Verschmutzungsgrad III/2	320 V	Bemessungsspannung bei Überspannungsk./Verschmutzungsgrad III/3	250 V
Bemessungsstoßspannung bei Überspannungsk./Verschmutzungsgrad II/2	4 kV	Bemessungsstoßspannung bei Überspannungsk./Verschmutzungsgrad III/2	4 kV

SHL-SMT 5.00/02GR 4.2RL

Weidmüller Interface GmbH & Co. KG
 Klingenbergstraße 26
 D-32758 Detmold
 Germany

www.weidmueller.com

Technische Daten

Bemessungsstoßspannung bei
 Überspannungsk./Verschmutzungsgrad
 III/3 4 kV

Nenndaten nach CSA

Institut (CSA)	CSA	Zertifikat-Nr. (CSA)	200039-70153051
Nennspannung (Use group B / CSA)	300 V	Nennspannung (Use group C / CSA)	50 V
Nennspannung (Use group D / CSA)	300 V	Nennstrom (Use group B / CSA)	9 A
Nennstrom (Use group C / CSA)	9 A	Nennstrom (Use group D / CSA)	9 A
Leiteranschlussquerschnitt AWG, min.	AWG 26	Leiteranschlussquerschnitt AWG, max.	AWG 12
Hinweis zu den Zulassungswerten	Angaben sind Maximalwerte, Details siehe Zulassungszertifikat.		

Nenndaten nach UL 1059

Institut (cURus)	CURUS	Zertifikat-Nr. (cURus)	E60693
Nennspannung (Use group B / UL 1059)	300 V	Nennspannung (Use group C / UL 1059]	50 V
Nennspannung (Use group D / UL 1059)	300 V	Nennstrom (Use group B / UL 1059)	9 A
Nennstrom (Use group C / UL 1059)	9 A	Nennstrom (Use group D / UL 1059)	9 A
Leiteranschlussquerschnitt AWG, min.	AWG 26	Leiteranschlussquerschnitt AWG, max.	AWG 12
Hinweis zu den Zulassungswerten	Angaben sind Maximalwerte, Details siehe Zulassungszertifikat.		

Werkstoffdaten

Brennbarkeitsklasse nach UL 94	V-0	Isolierstoff	LCP
Isolierstoffgruppe	IIIa	Kriechstromfestigkeit (CTI)	175 ≤ CTI <400

Allgemeine Daten

Farbe	schwarz	Schutzart	IP20
Farbtabelle (ähnlich)	RAL 9011	Vergießbarkeit	Nein

Wichtiger Hinweis

IPC-Konformität Konformität: Die Produkte werden nach international anerkannten Standards und Normen entwickelt, gefertigt und ausgeliefert und entsprechen den zugesicherten Eigenschaften im Datenblatt bzw. erfüllen dekorative Eigenschaften in Anlehnung der IPC-A-610 „Class2“. Darüber hinaus gehende Ansprüche an die Produkte können auf Anfrage bewertet werden.

Klassifikationen

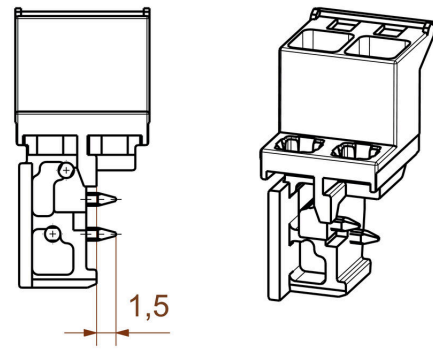
ETIM 8.0	EC002637	ETIM 9.0	EC002637
ETIM 10.0	EC002637	ECLASS 14.0	27-46-02-01
ECLASS 15.0	27-46-02-01		

Zeichnungen

Anwendungsbeispiel



Maßzeichnung



Anwendungsbeispiel



delivery

Anwendungsbeispiel



delivery

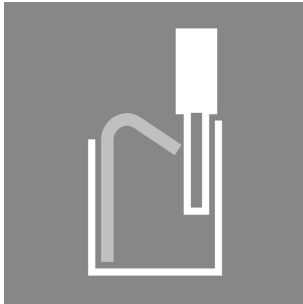
SHL-SMT 5.00/02GR 4.2RL

Weidmüller Interface GmbH & Co. KG
 Klingenbergstraße 26
 D-32758 Detmold
 Germany

www.weidmueller.com

Gegenstücke

Buchsenstecker – PUSH IN Federanschluss

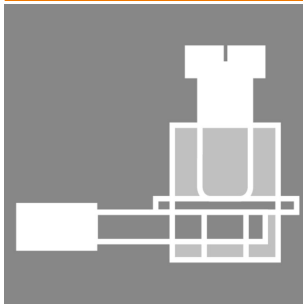


Der optimale Rahmen für Funktion und Innovation: Die Anschluss-technik für das modulare CH20M Gehäuse bietet Ihnen zahlreiche Vorteile, die Ihre Projekte effizienter gestalten können. Mit unseren Leiterplattenklemmen und Steckverbindern profitieren Sie von einer flexiblen und zuverlässigen Verbindungstechnik. Dank automatisierter Fertigungsprozesse, wie THT- und THR-Lötverfahren sowie der Reel-Verpackung, können wir eine hohe Qualität und Präzision gewährleisten. Dies ermöglicht Ihnen eine schnelle und unkomplizierte Integration in Ihre Systeme. Zusätzlich bieten wir Ihnen eine breite Farbvielfalt sowie verschiedene Kodierungs- und Bedruckungsoptionen, um Ihre Gehäuse individuell zu bestücken. So können Sie sicherstellen, dass Ihre Produkte nicht nur funktional, sondern auch optisch ansprechend sind.

Allgemeine Bestelldaten

Art	BHF 5.00/02/180LH BK/OR	Ausführung
Best.-Nr.	1988380000	Leiterplattensteckverbinder, Buchsenstecker, 5.00 mm, Polzahl: 2,
GTIN (EAN)	4050118534955	180°, PUSH IN mit Betätigungselement, Box
VPE	150 ST	
Art	BHF 5.00/02/180LH BK/BL	Ausführung
Best.-Nr.	1989220000	Leiterplattensteckverbinder, Buchsenstecker, 5.00 mm, Polzahl: 2,
GTIN (EAN)	4050118373721	180°, PUSH IN mit Betätigungselement, Box
VPE	150 ST	
Art	BHF 5.00/02/180LH BK/BK	Ausführung
Best.-Nr.	1497740000	Leiterplattensteckverbinder, Buchsenstecker, 5.00 mm, Polzahl: 2,
GTIN (EAN)	4050118306835	180°, PUSH IN mit Betätigungselement, Box
VPE	150 ST	

Buchsenstecker – Schraubanschluss in Zugbügeltechnik



Der optimale Rahmen für Funktion und Innovation: Die Anschluss-technik für das modulare CH20M Gehäuse bietet Ihnen zahlreiche Vorteile, die Ihre Projekte effizienter gestalten können. Mit unseren Leiterplattenklemmen und Steckverbindern profitieren Sie von einer flexiblen und zuverlässigen Verbindungstechnik. Dank automatisierter Fertigungsprozesse, wie THT- und THR-Lötverfahren sowie der Reel-Verpackung, können wir eine hohe Qualität und Präzision gewährleisten. Dies ermöglicht Ihnen eine schnelle und unkomplizierte Integration in Ihre Systeme. Zusätzlich bieten wir Ihnen eine breite Farbvielfalt sowie verschiedene Kodierungs- und Bedruckungsoptionen, um Ihre Gehäuse individuell zu bestücken. So können Sie sicherstellen, dass Ihre Produkte nicht nur funktional, sondern auch optisch ansprechend sind.

SHL-SMT 5.00/02GR 4.2RL

Weidmüller Interface GmbH & Co. KG
Klingenbergstraße 26
D-32758 Detmold
Germany

www.weidmueller.com

Gegenstücke**Allgemeine Bestelldaten**

Art	BHZ 5.00/02/90LH BK/OR	Ausführung
Best.-Nr.	1063260000	Leiterplattensteckverbinder, Buchenstecker, 5.00 mm, Polzahl: 2,
GTIN (EAN)	4032248814923	90°, Zugbügelanschluss, cod. 02, Box
VPE	150 ST	
Art	BHZ 5.00/02/90LH BK/BL	Ausführung
Best.-Nr.	1069360000	Leiterplattensteckverbinder, Buchenstecker, 5.00 mm, Polzahl: 2,
GTIN (EAN)	4032248824625	90°, Zugbügelanschluss, cod. 02, Box
VPE	150 ST	
Art	BHZ 5.00/02/90LH BK/BK	Ausführung
Best.-Nr.	1069330000	Leiterplattensteckverbinder, Buchenstecker, 5.00 mm, Polzahl: 2,
GTIN (EAN)	4032248824939	90°, Zugbügelanschluss, cod. 02, Box
VPE	150 ST	