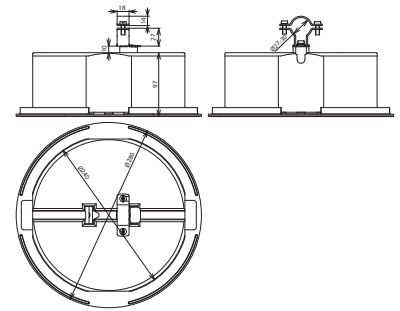


DLH ZS 27 V2A 8.5KG KT D240 ULP (253 334)



Maßbild DLH ZS 27 V2A 8.5KG KT D240 ULP

Typ	DLH ZS 27 V2A 8.5KG KT D240 ULP
Art.-Nr.	253 334
Werkstoff Leitungshalter	NIRO
Leitungshalter Aufnahme Rd	27 mm
Bauhöhe Leitungshalter (h1)	125 mm
Werkstoff Grundplatte	Kunststoff
Leitungsführung	fest
Stein	Beton (C45/55)
Normenbezug	DIN IEC/TS 62561-8 (VDE V 0185-561-8)
Stammdaten	
Nettogewicht	8.590 kg/st
Zolltarifnummer (Komb. Nomenklatur EU)	85389099
GTIN (EAN)	4013364154933
VPE	1 ST

Änderungen in Form und Technik, bei Maßen, Gewichten und Werkstoffen behalten wir uns im Sinne des Fortschrittes der Technik vor. Die Abbildungen sind unverbindlich.