

# TRIO-PS-2G/1500DC/24DC/8 - DC/DC-Wandler



1075240

<https://www.phoenixcontact.com/de/produkte/1075240>

Bitte beachten Sie, dass die in diesem PDF-Dokument angezeigten Daten aus unserem Online-Katalog generiert wurden. Bitte finden Sie die vollständigen Daten in der Benutzer-Dokumentation. Es gelten unsere Allgemeinen Nutzungsbedingungen für Downloads.



Primär getakteter DC/DC-Wandler TRIO POWER mit Push-in-Anschluss zur Tragschienenmontage, Eingang: 1500 V DC, Ausgang: 24 V DC / 8 A

## Produktbeschreibung

Die DC/DC-Wandler der TRIO POWER-Familie versorgen Ihre Anlage direkt aus dem Feld und bieten auch ohne zentrales Netz eine zuverlässige Stromversorgung. Sie eignen sich besonders für Photovoltaikanwendungen, wo sie den Start des Zentralwechselrichters auch ohne versorgendes Netz ermöglichen.

## Ihre Vorteile

- Einsatz in allen Photovoltaikanlagen mit hoher Eingangsspannung durch Einhaltung der Normen UL 62109 und UL 1741
- Hohe Anlagenverfügbarkeit durch robustes Design durch Sicherstellung von Teilentladungsfestigkeit
- Direkte und sofortige Versorgung aus dem Solarfeld zur Versorgung des String Monitorings innerhalb von String-Combiner-Boxen
- Schnelle und einfache Installation durch Push-in-Anschluss

## Kaufmännische Daten

Artikelnummer	1075240
Verpackungseinheit	1 Stück
Mindestbestellmenge	1 Stück
Verkaufsschlüssel	CG
Produktschlüssel	CMDO43
GTIN	4055626779492
Gewicht pro Stück (inklusive Verpackung)	1.546 g
Gewicht pro Stück (exklusive Verpackung)	1.537 g
Zolltarifnummer	85044095
Ursprungsland	CN

## Technische Daten

### Eingangsdaten

#### DC-Betrieb

Eingangsnennspannungsbereich	600 V DC ... 1500 V DC
Eingangsspannungsbereich	600 V DC ... 1500 V DC -15 % ... +10 %
Weitbereichseingang	nein
Eingangsspannungsbereich DC	600 V DC ... 1500 V DC -15 % ... +10 %
Spannungsfestigkeit max.	≤ 1800 V DC 1 s
Landesnetzspannung typisch	1500 V DC 600 V DC
Spannungsart der Versorgungsspannung	DC
Einschaltstromstoßintegral ( $I^2t$ )	typ. 0,15 A <sup>2</sup> s
Stromaufnahme	typ. 0,35 A (600 V DC) typ. 0,145 A (1500 V DC)
Auswahl geeigneter Sicherung für den Eingangsschutz	1 A (gPV)
Auswahl geeignete Sicherung für den Eingangsschutz	1500 V DC

### Ausgangsdaten

Wirkungsgrad	typ. 91,5 % (600 V DC)
	typ. 90,9 % (900 V DC)
	typ. 89 % (1500 V DC)
Nennausgangsspannung	24 V DC ±1 %
Einstellbereich der Ausgangsspannung ( $U_{Set}$ )	24 V DC ... 28 V DC (> 24 V DC, leistungskonstant begrenzt)
Nennausgangsstrom ( $I_N$ )	8 A
Derating	> 60 °C ... 70 °C (2,5 %/K)
Rückspeisefestigkeit	≤ 35 V DC
Schutz gegen Überspannung am Ausgang (OVP)	≤ 30 V DC
Regelabweichung	< 1 % (Laständerung statisch 10 % ... 90 %)
	< 3 % (Laständerung dynamisch 10 % ... 90 %, 10 Hz)
	< 0,1 % (Eingangsspannungsänderung ±10 %)
Restwelligkeit	< 40 mV <sub>SS</sub> (Ripple)
	< 50 mV <sub>SS</sub> (Noise)
Kurzschlussfest	ja
Leerlauffest	ja
Ausgangsleistung	192 W
Verlustleistung Leerlauf maximal	< 9 W
Verlustleistung Nennlast maximal	< 24 W
Anstiegszeit	≤ 30 ms ( $U_{OUT}$ (10 % ... 90 %))
Parallelschaltbarkeit	ja, zur Redundanz und Leistungserhöhung
Serienschaltbarkeit	nein
Absicherung (sekundärseitig)	elektronisch

# TRIO-PS-2G/1500DC/24DC/8 - DC/DC-Wandler



1075240

<https://www.phoenixcontact.com/de/produkte/1075240>

Signal: DC OK

Dauerlaststrom	100 mA
----------------	--------

Signal Relais 13/14

Default	geschlossen
Digital	30 V AC 30 V DC 100 mA

## Anschlussdaten

Eingang

Anschlussart	Push-in-Anschluss
Leiterquerschnitt starr min	1 mm <sup>2</sup>
Leiterquerschnitt starr max	4 mm <sup>2</sup>
Leiterquerschnitt flexibel min.	1 mm <sup>2</sup>
Leiterquerschnitt flexibel max.	2,5 mm <sup>2</sup>
Einleiter/Klemmstelle flexibel mit Aderendhülse mit Kunststoffhülse min.	1 mm <sup>2</sup>
Einleiter/Klemmstelle flexibel mit Aderendhülse mit Kunststoffhülse max.	2,5 mm <sup>2</sup>
Einleiter/Klemmstelle flexibel mit Aderendhülse ohne Kunststoffhülse min.	1 mm <sup>2</sup>
Einleiter/Klemmstelle flexibel mit Aderendhülse ohne Kunststoffhülse max.	2,5 mm <sup>2</sup>
Leiterquerschnitt AWG min	18
Leiterquerschnitt AWG max	12
Abisolierlänge	10 mm

Ausgang

Anschlussart	Push-in-Anschluss
Leiterquerschnitt starr min	1 mm <sup>2</sup>
Leiterquerschnitt starr max	4 mm <sup>2</sup>
Leiterquerschnitt flexibel min.	1 mm <sup>2</sup>
Leiterquerschnitt flexibel max.	2,5 mm <sup>2</sup>
Einleiter/Klemmstelle flexibel mit Aderendhülse mit Kunststoffhülse min.	0,2 mm <sup>2</sup>
Einleiter/Klemmstelle flexibel mit Aderendhülse mit Kunststoffhülse max.	1,5 mm <sup>2</sup>
Einleiter/Klemmstelle flexibel mit Aderendhülse ohne Kunststoffhülse min.	0,2 mm <sup>2</sup>
Einleiter/Klemmstelle flexibel mit Aderendhülse ohne Kunststoffhülse max.	1,5 mm <sup>2</sup>
Leiterquerschnitt AWG min	18
Leiterquerschnitt AWG max	12
Abisolierlänge	10 mm

Signal

Anschlussart	Push-in-Anschluss
Leiterquerschnitt starr min	0,2 mm <sup>2</sup>

# TRIO-PS-2G/1500DC/24DC/8 - DC/DC-Wandler



1075240

<https://www.phoenixcontact.com/de/produkte/1075240>

Leiterquerschnitt starr max	1,5 mm <sup>2</sup>
Leiterquerschnitt flexibel min.	0,2 mm <sup>2</sup>
Leiterquerschnitt flexibel max.	1,5 mm <sup>2</sup>
Einleiter/Klemmstelle flexibel mit Aderendhülse mit Kunststoffhülse min.	0,2 mm <sup>2</sup>
Einleiter/Klemmstelle flexibel mit Aderendhülse mit Kunststoffhülse max.	1,5 mm <sup>2</sup>
Einleiter/Klemmstelle flexibel mit Aderendhülse ohne Kunststoffhülse min.	0,2 mm <sup>2</sup>
Einleiter/Klemmstelle flexibel mit Aderendhülse ohne Kunststoffhülse max.	1,5 mm <sup>2</sup>
Leiterquerschnitt AWG min	24
Leiterquerschnitt AWG max	16
Abisolierlänge	8 mm

## Signalisierung

Signalisierungsarten	LED Potenzialfreier Signalkontakt
----------------------	--------------------------------------

### Signalausgang: LED-Statusanzeige

Benennung Signalisierung	DC OK
Statusanzeige	LED "DC OK" grün
Hinweis zur Statusanzeige	$U_{OUT} > 21,5 \text{ V}$ : LED leuchtet
Farbe	grün
DC OK	$U_{OUT} > 0,9 \times U_N$ ( $U_N = 24 \text{ V DC}$ )
13/14	$U_{OUT} > 0,9 \times U_N$ ( $U_N = 24 \text{ V DC}$ )

## Elektrische Eigenschaften

Anzahl Phasen	1
Isolationsspannung Eingang/Ausgang	4,2 kV DC (Typprüfung) 2,6 kV DC (Stückprüfung)

## Artikeleigenschaften

Produkttyp	DC/DC-Wandler
Produktfamilie	TRIO POWER
MTBF (IEC 61709, SN 29500)	> 1500000 h (25 °C) > 900000 h (40 °C) > 400000 h (60 °C)

### Isolationseigenschaften

Schutzklasse	I
Überspannungskategorie (IEC 62109-1)	II
Verschmutzungsgrad	2

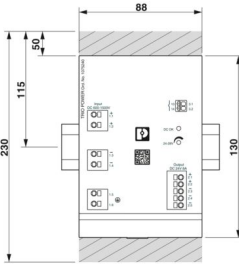
## Maße

# TRIO-PS-2G/1500DC/24DC/8 - DC/DC-Wandler



1075240

<https://www.phoenixcontact.com/de/produkte/1075240>

Maßzeichnung	
Breite	88,5 mm
Höhe	130 mm
Tiefe	160 mm

## Einbaumaß

Einbauabstand rechts/links	0 mm / 0 mm ( $\leq 40\text{ °C}$ )
Einbauabstand rechts/links (aktiv)	10 mm / 10 mm ( $\leq 70\text{ °C}$ )
Einbauabstand oben/unten	50 mm / 50 mm ( $\leq 70\text{ °C}$ )
Einbauabstand oben/unten (aktiv)	50 mm / 50 mm ( $\leq 70\text{ °C}$ )

## Montage

Montageart	Tragschienenmontage
Montagehinweis	anreihbar: horizontal 0 mm ( $\leq 40\text{ °C}$ ) 10 mm ( $\leq 70\text{ °C}$ ), vertikal 50 mm
Einbaulage	waagerechte Tragschiene NS 35, EN 60715
Schutzlackiert	nein

## Materialangaben

Brennbarkeitsklasse nach UL 94 (Gehäuse / Klemmen)	V0
Gehäusematerial	Metall
Ausführung der Gehäuse	Aluminium (AlMg3)
Ausführung der Haube	Polycarbonat

## Umwelt- und Lebensdauerbedingungen

### Umgebungsbedingungen

Schutzart	IP20
Umgebungstemperatur (Betrieb)	-25 °C ... 70 °C (> 60 °C Derating: 1,2 %/K)
Umgebungstemperatur (Lagerung/Transport)	-40 °C ... 85 °C
Umgebungstemperatur (Startup type tested)	-40 °C
Einsatzhöhe	$\leq 4000\text{ m}$ (> 2000 m, Derating: 10 %/1000 m)
Klimaklasse	3K3 (nach EN 60721)
Max. zul. Luftfeuchtigkeit (Betrieb)	$\leq 95\%$ (bei 25 °C, keine Betauung)
Schock	18 ms, 30g, je Raumrichtung (nach IEC 60068-2-27)
Vibration (Betrieb)	< 15 Hz, Amplitude $\pm 2,5\text{ mm}$ (nach IEC 60068-2-6) 15 Hz ... 150 Hz, 2,3g, 90 min.

## Normen und Bestimmungen

1075240

<https://www.phoenixcontact.com/de/produkte/1075240>

Norm - Elektrische Sicherheit	EN 62109-1:2011
Norm - Schutzkleinspannung	IEC 62109-1:2011 (SELV)
Norm - Sichere Trennung	DIN VDE 0100-410

## Zulassungen

UL-Zulassungen	UL 62109-1:2014
----------------	-----------------

## EMV-Daten

Elektromagnetische Verträglichkeit	Konformität zur EMV-Richtlinie 2014/30/EU
Niederspannungs-Richtlinie	Konformität zur NSR-Richtlinie 2014/35/EU
Störfestigkeit	EN 61000-6-2:2005

### Leitungsgeführte Störaussendung

Normen/Bestimmungen	EN 55016
	EN 61000-6-4 (Klasse A)

### Störabstrahlung

Normen/Bestimmungen	EN 55016
	EN 61000-6-4 (Klasse A)

### Entladung statischer Elektrizität

Normen/Bestimmungen	EN 61000-4-2
---------------------	--------------

### Entladung statischer Elektrizität

Kontaktentladung	4 kV (Prüfschärfegrad 2)
Luftentladung	8 kV (Prüfschärfegrad 3)
Bemerkung	Kriterium A

### Elektromagnetisches HF-Feld

Normen/Bestimmungen	EN 61000-4-3
---------------------	--------------

### Elektromagnetisches HF-Feld

Frequenzbereich	80 MHz ... 1 GHz
Prüffeldstärke	20 V/m (> Prüfschärfegrad 3)
Frequenzbereich	1 GHz ... 2 GHz
Prüffeldstärke	10 V/m (Prüfschärfegrad 3)
Frequenzbereich	2 GHz ... 3 GHz
Prüffeldstärke	10 V/m (Prüfschärfegrad 3)
Bemerkung	Kriterium A

### Schnelle Transienten (Burst)

Normen/Bestimmungen	EN 61000-4-4
---------------------	--------------

### Schnelle Transienten (Burst)

Eingang	4 kV (Prüfschärfegrad 4 - unsymmetrisch)
Ausgang	2 kV (Prüfschärfegrad 3 - unsymmetrisch)
Signal	1 kV (Prüfschärfegrad 3 - unsymmetrisch)
Bemerkung	Kriterium B

1075240

<https://www.phoenixcontact.com/de/produkte/1075240>

## Stoßspannungsbelastung (Surge)

Normen/Bestimmungen	EN 61000-4-5
---------------------	--------------

## Stoßspannungsbelastung (Surge)

Eingang	3 kV (Prüfschärfegrad >4 - symmetrisch)
	6 kV (Prüfschärfegrad >4 - unsymmetrisch)
Ausgang	1 kV (Prüfschärfegrad 3 - symmetrisch)
	2 kV (Prüfschärfegrad 3 - unsymmetrisch)
Signal	1 kV (Prüfschärfegrad 3 - symmetrisch)
	2 kV (Prüfschärfegrad 3 - unsymmetrisch)
Bemerkung	Kriterium B

## Leitungsgeführte Beeinflussung

Normen/Bestimmungen	EN 61000-4-6
---------------------	--------------

## Leitungsgeführte Beeinflussung

Eingang/Ausgang	unsymmetrisch
Frequenzbereich	0,15 MHz ... 80 MHz
Bemerkung	Kriterium A
Spannung	10 V (Prüfschärfegrad 3)

## Spannungseinbrüche

Normen/Bestimmungen	EN 61000-4-11
---------------------	---------------

## Störaussendung

Normen/Bestimmungen	EN 61000-6-4
Funktörspannung nach EN 55011	EN 55011 (EN 55022) Klasse A Einsatzgebiet Industrie
Funktörstrahlung nach EN 55011	EN 55011 (EN 55022) Klasse A Einsatzgebiet Industrie

## Kriterien

Kriterium A	Normales Betriebsverhalten innerhalb der festgelegten Grenzen.
Kriterium B	Vorübergehende Beeinträchtigung des Betriebsverhaltens, die das Gerät selbst wieder korrigiert.

# TRIO-PS-2G/1500DC/24DC/8 - DC/DC-Wandler

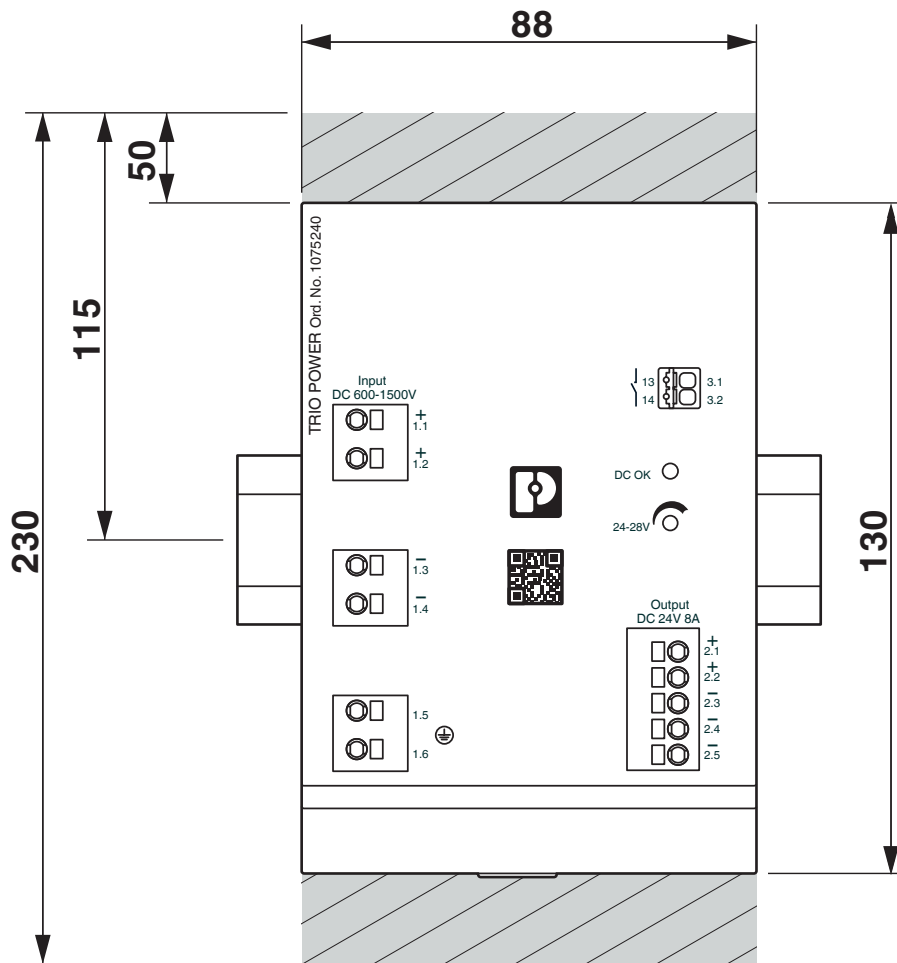
1075240

<https://www.phoenixcontact.com/de/produkte/1075240>



## Zeichnungen

Maßzeichnung

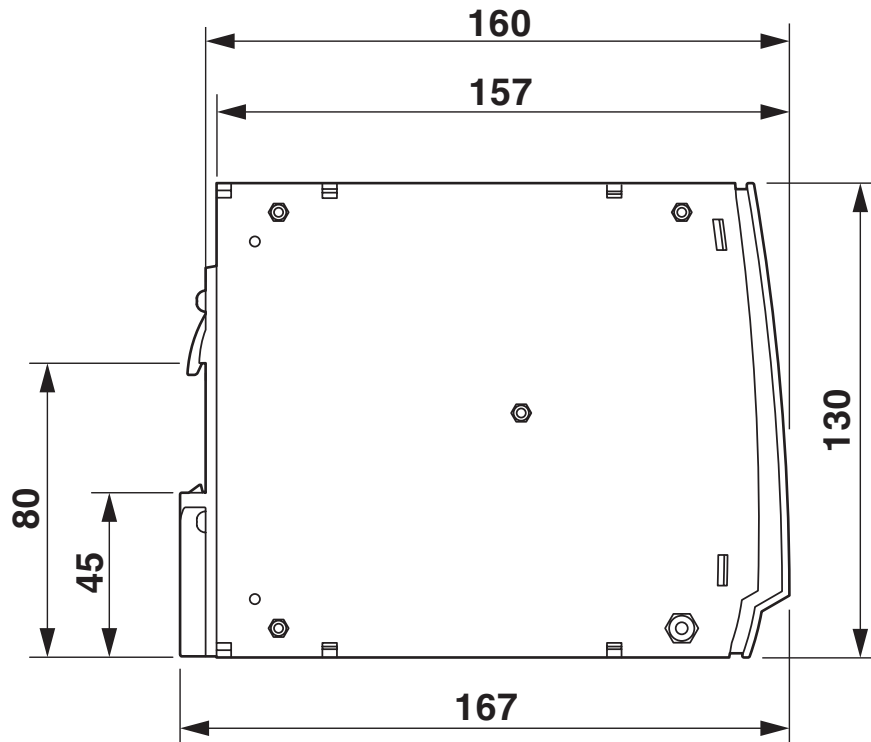


# TRIO-PS-2G/1500DC/24DC/8 - DC/DC-Wandler

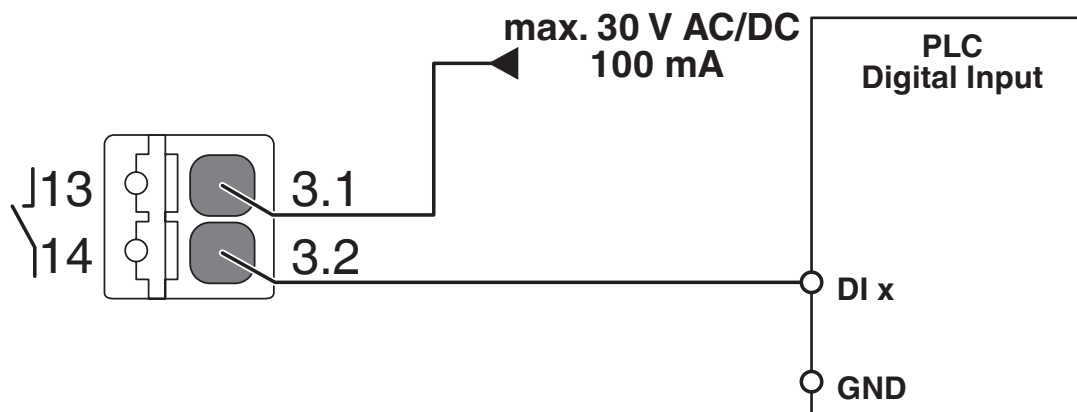
1075240

<https://www.phoenixcontact.com/de/produkte/1075240>

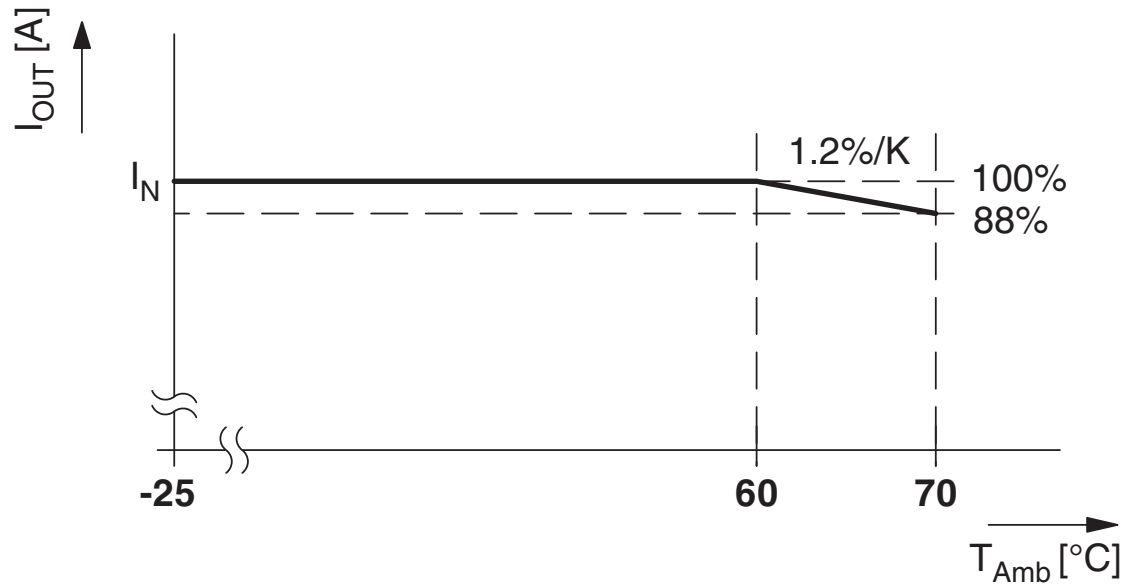
Maßzeichnung



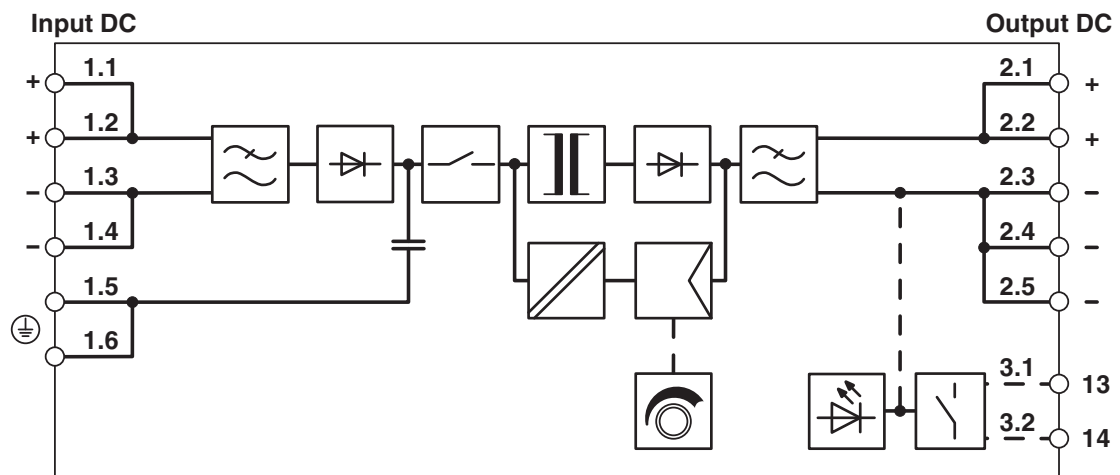
Anschlusszeichnung



Diagramm



Blockschaltbild



1075240

<https://www.phoenixcontact.com/de/produkte/1075240>

## Zulassungen

🔗 Zum Herunterladen von Zertifikaten, besuchen Sie die Produktdetailseite: <https://www.phoenixcontact.com/de/produkte/1075240>



**cUL Recognized**

Zulassungs-ID: FILE E 476951



**UL Recognized**

Zulassungs-ID: FILE E 476951



**IECEE CB Scheme**

Zulassungs-ID: US-33734-UL



**EAC**

Zulassungs-ID: RU S-DE.BL08.W.00764

1075240

<https://www.phoenixcontact.com/de/produkte/1075240>

## Klassifikationen

### ECLASS

ECLASS-13.0	27040701
ECLASS-15.0	27040701

### ETIM

ETIM 10.0	EC002540
-----------	----------

### UNSPSC

UNSPSC 21.0	39121000
-------------	----------

1075240

<https://www.phoenixcontact.com/de/produkte/1075240>

## Environmental product compliance

### EU RoHS

Erfüllt die Anforderungen nach RoHS-Richtlinie	Ja
Ausnahmeregelungen soweit bekannt	6(a), 6(a)-I, 6(c), 7(a), 7(c)-I

### China RoHS

Environment friendly use period (EFUP)	EFUP-25
	Eine artikelbezogene China RoHS Deklarationstabelle finden Sie im Downloadbereich zum jeweiligen Artikel unter „Herstellereklärung“. Für alle Artikel mit EFUP-E wird keine China RoHS Deklarationstabelle ausgestellt und benötigt.

### EU REACH SVHC

Hinweis auf REACH-Kandidatenstoff (CAS-Nr.)	Lead(CAS-Nr.: 7439-92-1)
---	--------------------------

### EF3.1 Klimawandel

CO2e kg	53,72 kg CO2e
---------	---------------

Phoenix Contact 2026 © - Alle Rechte vorbehalten  
<https://www.phoenixcontact.com>

PHOENIX CONTACT Deutschland GmbH  
 Flachmarktstraße 8  
 D-32825 Blomberg  
 +49 52 35/3-1 20 00  
[info@phoenixcontact.de](mailto:info@phoenixcontact.de)