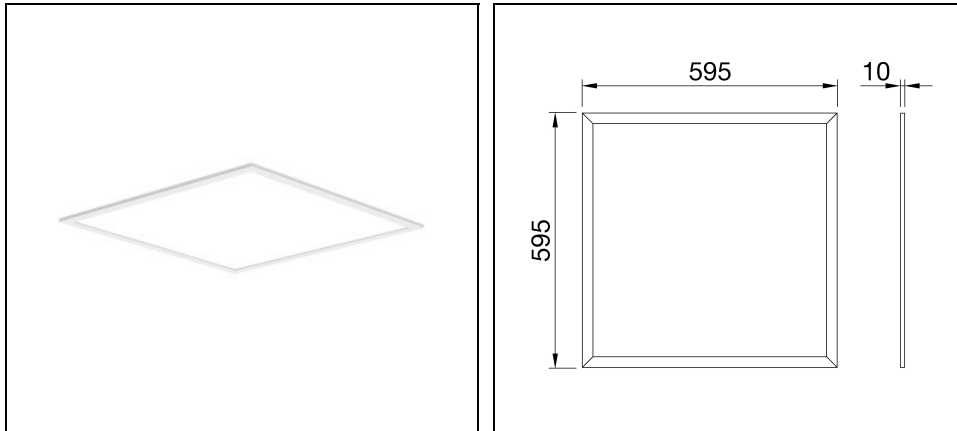


ELIA PL IP65 M2 600 OP

Artikelnummer GWF1910MA840



Beschreibung

ELIA PL IP65 ist eine modulare eingelassene LED-Leuchte für Innenanwendungen, die eine hohe Beständigkeit gegen das Eindringen von Wasser und Staub erfordern, wie z. B. Umgebungen mit hoher Feuchtigkeit

- Diese ist in 3 verschiedenen Größen (300 x 1200 mm, 600 x 600 mm und 620 x 620 mm) erhältlich und eignet sich für die Unterputzmontage in modularen Decken. Alternativ kann sie mit speziellem Zubehör an der Decke oder auf der Aufhängung montiert werden (separat zu bestellen)
- Die Baureihe bietet große Flexibilität mit möglichen Kombinationen von Farbtemperaturen: Diese kann in 3.000 K (warmweiß) oder 4.000 K (neutralweiß) bestellt werden, beide mit einem Farbwiedergabeindex (CRI) von 80
- Die Leuchte ist mit einem Opaldiffusor mit UGR-Werten unter 22 und mit einem Ein-/Aus-Netzteil ausgestattet, das ebenfalls IP65-zertifiziert ist (im Lieferumfang des Produkts enthalten). Beide Seiten der Leuchte sind IP65-zertifiziert
- Die unten aufgeführten Artikelnummern mit einer Mindestbestellmenge (MOQ) erfordern eine Mindestabnahmemenge. Bitte wenden Sie sich an unsere Vertriebsmitarbeiter, um Informationen zu Verfügbarkeit, Lieferzeiten und Mengenanforderungen zu erhalten

Um die ständige Aktualisierung unserer Produkte zu fördern, behält sich PERFORMANCE in LIGHTING das Recht vor, Änderungen ohne vorherige Ankündigung vorzunehmen. Daher wird immer empfohlen, die neueste Version zu lesen, die auf der Website www.performanceinlighting.com veröffentlicht ist. Gelieferte Lumenleistungen und Stromverbrauch, einschließlich Verluste, unterliegen einer Toleranz von +/- 7 %. Wenn nicht anders angegeben, gelten die Werte für eine Umgebungstemperatur von 25°C. Die Garantiebedingungen sind unter <https://www.performanceinlighting.com/gr/company/led-warranty>

Produktdaten

ETIM-Gruppe:	EG000027	ETIM-Klasse:	EC002892
--------------	----------	--------------	----------

Allgemeine Eigenschaften

Fassung:	LED	Leuchtmittel:	LED
Leuchtenlichtstrom [lm]:	3600	Leistung [W]:	36 W
Lichtausbeute [lm/W]:	100	CRI:	80
Farbtemperatur [K]:	4000	Farbe / Veredelung:	WH-RAL9016 / Weiß RAL9016
Schutzart IP:	IP65	Schlagfestigkeit / Schlagenergie:	IK03 0.35J xx1
Schutzklasse:	II	Optik:	OPAL - Opal
Nettogewicht [kg]:	3.523	Gesamte Länge [mm]:	595
Gesamte Breite [mm]:	595	Gesamte Höhe [mm]:	10

Mechanische Eigenschaften

Gehäusematerial:	Aluminium	Diffusormaterial:	Kunststoff
Glühfadentest [°C]:	650 °C		

Elektrische Eigenschaften

Spannungsart:	AC	Eingangsspannung [V AC]:	200/240
Eingangsfrequenz [Hz]:	50/60		

Installation

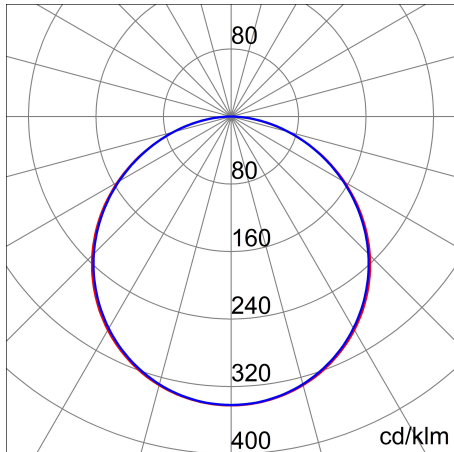
Anwendungsbereich:	Innenbeleuchtung	Montageart:	Einbauleuchten
Min. Umgebungstemperatur [°C]:	-20	Max. Umgebungstemperatur [°C]:	45

Lichteigenschaften

MacAdam:	6	Lumen maintenance:	L80B50@50000h
Verteilung der Lichtemission:	Direct	UGR max.:	22.0

Um die ständige Aktualisierung unserer Produkte zu fördern, behält sich PERFORMANCE IN LIGHTING das Recht vor, Änderungen ohne vorherige Ankündigung vorzunehmen. Daher wird immer empfohlen, die neueste Version zu lesen, die auf der Website www.performanceinlighting.com veröffentlicht ist. Gelieferte Lumenleistungen und Stromverbrauch, einschließlich Verluste, unterliegen einer Toleranz von +/-7 %. Wenn nicht anders angegeben, gelten die Werte für eine Umgebungstemperatur von 25°C. Die Garantiebedingungen sind unter <https://www.performanceinlighting.com/gr/company/led-warranty>

Photometrische Daten



Optionales Zubehör

ELIA PL IP65 M2 600



GWF1924

Kit abpendelung 4 seile



GWF1923

Sicherheitskabelsatz



GWF1925

Kit deckeneinbau



GWF1930

Deckenanbausatz 600x600 mm - weiss

WH-87 / Weiß



GWF1917

Deckenanbausatz 600x600 mm
zusammenstellbar - weiss

WH-87 / Weiß

Um die ständige Aktualisierung unserer Produkte zu fördern, behält sich PERFORMANCE IN LIGHTING das Recht vor, Änderungen ohne vorherige Ankündigung vorzunehmen. Daher wird immer empfohlen, die neueste Version zu lesen, die auf der Website www.performanceinlighting.com veröffentlicht ist. Gelieferte Lumenleistungen und Stromverbrauch, einschließlich Verluste, unterliegen einer Toleranz von +/- 7 %. Wenn nicht anders angegeben, gelten die Werte für eine Umgebungstemperatur von 25°C. Die Garantiebedingungen sind unter <https://www.performanceinlighting.com/gr/company/led-warranty>