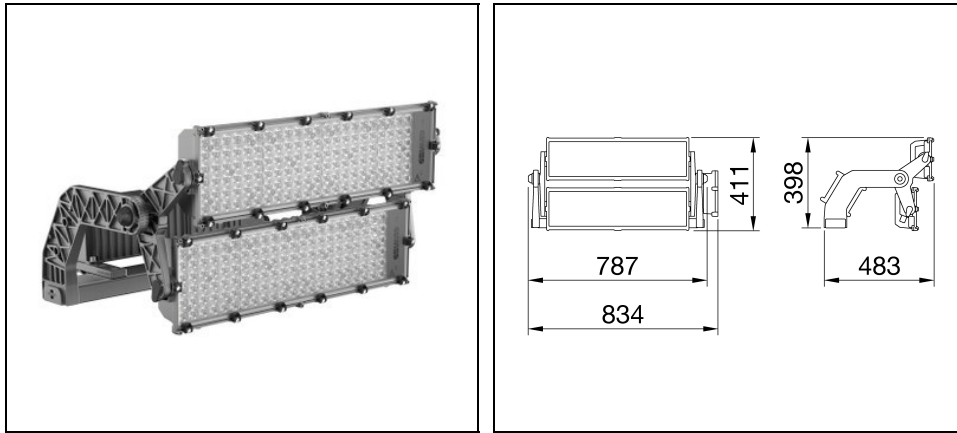


# STADIUM PRO 2M ASYMMETRIC

Artikelnummer GWP3231AB740



## Beschreibung

Hochleistungs-LED-Scheinwerfer mit einer hohen Oberflächenstrahlungsleistung (LES = Light Emitted Surface) geeignet für die Beleuchtung von professionelle und semiprofessionelle Sportanlagen

- Der Scheinwerfer verfügt über eine graphitgraue Oberfläche mit dreiwertiger Behandlung für maximale Oxidationsbeständigkeit und ist mit einem integrierten „selbstreinigenden“ Wärmeableitungssystem ausgestattet
- Der Scheinwerfer ist in den folgenden Farbtemperaturen verfügbar: 4.000 K, 5.700 K und Farbwiedergabe CRI>70, CRI>80 oder CRI>90 (TLCI>80)
- Das Sortiment umfasst auch 6 Optiktypen: rotationssymmetrisch von 8° bis zu 40°, 1 symmetrische/elliptische Optik und 2 asymmetrische Optik
- Für die höchstmögliche Flexibilität beim Erstellen von selbst den kompliziertesten Beleuchtungsszenen ist für die Baureihe ein DALI2- oder DMX-RDM-Netzteil erforderlich
- Die Netzteildose kann an der Halterung oder an einem entfernten Ort installiert werden und ist mit einem einzigen Kabel gegen Überspannungen bis zu 10 kV geschützt, entweder im Differenzial- oder im Gleichtaktmodus
- Das von GEWISS entwickelte T.I.R.Ex.-Optiksystem mit PMMA HT-Linsen (hohe Transparenz) gewährt vollständige Kontrolle über den Lichtstrahl und hohe Flexibilität für jedes Projektdesign mit hoher qualitativer und quantitativer Leistung
- Er besteht aus 2 Modulen, die jeweils mit einem Entlüftungs- und Kondensationsschutzventil ausgestattet sind und vor versehentlichem Aufprall geschützt sind
- Das Rotationssystem zwischen den Halterungen und Optikmodulen ist aus kegelstumpfförmigem Aluminium gefertigt, mit einem integrierten Winkelmesser in der Halterung zur einfachen Orientierung und Schrauben- und Madenschraubenbefestigung, welche die sichere, dauerhafte Befestigung jedes einzelnen Moduls gewährleistet
- L90B10 (Tq 25°C) = 40.000 h; L80B10 (Tq 25°C) = 75.000 h

Um die ständige Aktualisierung unserer Produkte zu fördern, behält sich PERFORMANCE IN LIGHTING das Recht vor, Änderungen ohne vorherige Ankündigung vorzunehmen. Daher wird immer empfohlen, die neueste Version zu lesen, die auf der Website [www.performanceinlighting.com](http://www.performanceinlighting.com) veröffentlicht ist. Gelieferte Lumenleistungen und Stromverbrauch, einschließlich Verluste, unterliegen einer Toleranz von +/-7 %. Wenn nicht anders angegeben, gelten die Werte für eine Umgebungstemperatur von 25°C. Die Garantiebedingungen sind unter <https://www.performanceinlighting.com/gr/company/led-warranty>

## Produktdaten

|              |          |              |          |
|--------------|----------|--------------|----------|
| ETIM-Gruppe: | EG000027 | ETIM-Klasse: | EC001744 |
|--------------|----------|--------------|----------|

## Allgemeine Eigenschaften

|                          |        |                                   |                             |
|--------------------------|--------|-----------------------------------|-----------------------------|
| Fassung:                 | LED    | Leuchtmittel:                     | LED                         |
| Leuchtenlichtstrom [lm]: | 102000 | Leistung [W]:                     | 960 W                       |
| Lichtausbeute [lm/W]:    | 106    | CRI:                              | 70                          |
| Farbtemperatur [K]:      | 4000   | Farbe / Veredelung:               | Graphite grey / Graphitgrau |
| Schutzart IP:            | IP66   | Schlagfestigkeit / Schlagenergie: | IK08 5J xx5                 |
| Schutzklasse:            | I      | Optik:                            | A1 - Asymmetrische          |
| Abstrahlwinkel:          | 45°    | Nettogewicht [kg]:                | 19,262                      |
| Gesamte Länge [mm]:      | 834    | Gesamte Breite [mm]:              | 411                         |
| Gesamte Höhe [mm]:       | 483    |                                   |                             |

## Mechanische Eigenschaften

|                     |           |                   |      |
|---------------------|-----------|-------------------|------|
| Gehäusematerial:    | Aluminium | Diffusormaterial: | Glas |
| Glühfadentest [°C]: | 0         |                   |      |

## Installation

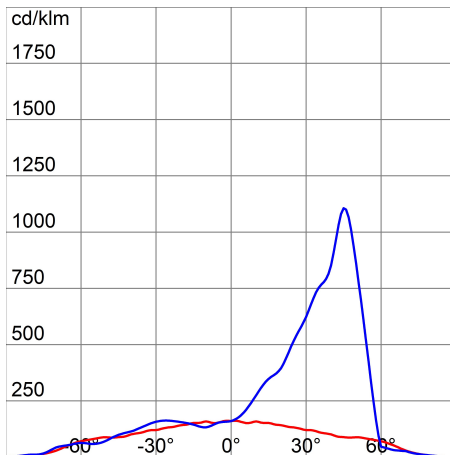
|                                |                  |                                |     |
|--------------------------------|------------------|--------------------------------|-----|
| Anwendungsbereich:             | Außenbeleuchtung | Min. Umgebungstemperatur [°C]: | -25 |
| Max. Umgebungstemperatur [°C]: | 50               |                                |     |

## Lichteigenschaften

|                               |        |                                 |               |
|-------------------------------|--------|---------------------------------|---------------|
| MacAdam:                      | 5      | Lumen maintenance:              | L90B10@40000h |
| Verteilung der Lichtemission: | Direct | IPEA* (Flächen, Kreisverkehre): | A+            |
| IPEA* (Grünzonen):            | A      |                                 |               |

Um die ständige Aktualisierung unserer Produkte zu fördern, behält sich PERFORMANCE IN LIGHTING das Recht vor, Änderungen ohne vorherige Ankündigung vorzunehmen. Daher wird immer empfohlen, die neueste Version zu lesen, die auf der Website [www.performanceinlighting.com](http://www.performanceinlighting.com) veröffentlicht ist. Gelieferte Lumenleistungen und Stromverbrauch, einschließlich Verluste, unterliegen einer Toleranz von +/-7 %. Wenn nicht anders angegeben, gelten die Werte für eine Umgebungstemperatur von 25°C. Die Garantiebedingungen sind unter <https://www.performanceinlighting.com/gr/company/led-warranty>

## Photometrische Daten



## Versorgungseinheit (bitte extra bestellen)

### STADIUM PRO 2M



**GWP30017**  
Einzelner Treiber 0-10 V 220-240 V



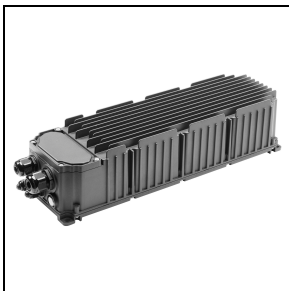
**GWP30015**  
Einzelner Treiber DALI 220-240 V



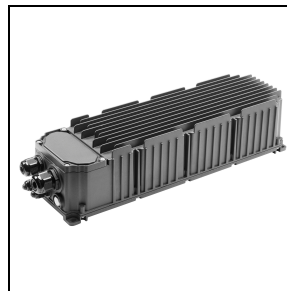
**GWP30025**  
Treiberbox 0-10 V 220-240 V



**GWP30023**  
Treiberbox DALI 220-240 V



**GWP30021**  
Netzteil DALI 220-400 V



**GWP30022**  
Netzteil DMX 220-400 V

Um die ständige Aktualisierung unserer Produkte zu fördern, behält sich PERFORMANCE IN LIGHTING das Recht vor, Änderungen ohne vorherige Ankündigung vorzunehmen. Daher wird immer empfohlen, die neueste Version zu lesen, die auf der Website [www.performanceinlighting.com](http://www.performanceinlighting.com) veröffentlicht ist. Gelieferte Lumenleistungen und Stromverbrauch, einschließlich Verluste, unterliegen einer Toleranz von +/- 7 %. Wenn nicht anders angegeben, gelten die Werte für eine Umgebungstemperatur von 25°C. Die Garantiebedingungen sind unter <https://www.performanceinlighting.com/gr/company/led-warranty>



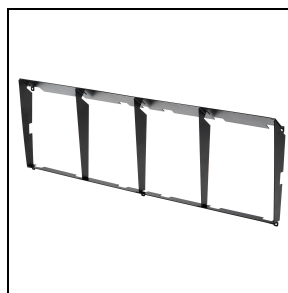
**GWP30020**  
Netzteilanschlusssatz

## Optionales Zubehör

### STADIUM PRO 2M



**GWP30002**  
Blendschutzraster für  
rotationssymmetrische Optikversionen



**GWP30003**  
Blende für symmetrische oder  
rotationssymmetrische Optikversionen



**GWP30004**  
Halterung für Laserpointer



**GWP30008**  
GW Connect Steckverbinder 7 Polig



**GWP30027**  
Anschlusssatz für 2 Einzeltreiber

### STADIUM PRO 2M - ASYMM



**GWP30009**

Ersatzglas für Versionen mit  
asymmetrischer Optik

STADIUM PRO 2M - SYMM



**GWP30006**

Ersatzglas für Versionen mit  
symmetrischer Optik

Um die ständige Aktualisierung unserer Produkte zu fördern, behält sich PERFORMANCE IN LIGHTING das Recht vor, Änderungen ohne vorherige Ankündigung vorzunehmen. Daher wird immer empfohlen, die neueste Version zu lesen, die auf der Website [www.performanceinlighting.com](http://www.performanceinlighting.com) veröffentlicht ist. Gelieferte Lumenleistungen und Stromverbrauch, einschließlich Verluste, unterliegen einer Toleranz von +/-7 %. Wenn nicht anders angegeben, gelten die Werte für eine Umgebungstemperatur von 25°C. Die Garantiebedingungen sind unter <https://www.performanceinlighting.com/gr/company/led-warranty>