

# CUC-IB1G-J1ST-AT/R4T-L1 - Conectores para placa de circuito impreso RJ45 con filtro



1664011

<https://www.phoenixcontact.com/es/productos/1664011>

Tenga en cuenta que los datos mostrados en este documento PDF se generaron a partir de nuestro catálogo online. Por favor, encontrará todos los datos en la documentación del usuario. Prevalecen nuestras condiciones generales de uso para descargas.



Conectores para placa de circuito impreso RJ45 con filtro, 1x1 de un solo puerto, dirección de conexión del conector a la placa de circuito impreso: 90 °, Pestaña arriba, Apantallado, LED (verde, amarillo), número de polos: 8, 1 GBit/s, THT, THD, Ola, IP20, tipo de embalaje: Tray

## Sus ventajas

- Proceso de diseño de Ethernet simplificado gracias al filtrado integrado
- Reducción de la complejidad de las placas de circuito impreso y minimización de los riesgos CEM
- Alta estabilidad mecánica en la conexión del conector hembra a la placa de circuito impreso a través de la tecnología THR
- Embalaje Tray
- Ahorro de espacio gracias al diseño compacto
- Excelente rendimiento EMI
- Permite ahorrar espacio en el diseño de la placa de circuito impreso y, al mismo tiempo, reducir la lista de materiales gracias a los filtros y transformadores integrados
- Ideal para aplicaciones industriales exigentes debido a la elevada resistencia a los impactos y a las vibraciones, así como al rango de temperatura ampliado

## Datos comerciales

Código de artículo	1664011
Unidad de embalaje	50 Unidades
Cantidad mínima de pedido	150 Unidades
Clave de venta	ABNAFA
Clave de producto	ABNAFA
GTIN	4067923203440
Peso por unidad (incluido el embalaje)	9,08 g
Peso por unidad (sin incluir el embalaje)	6,3 g
Número de tarifa arancelaria	85366930
País de origen	CN

# CUC-IB1G-J1ST-AT/R4T-L1 - Conectores para placa de circuito impreso RJ45 con filtro



1664011

<https://www.phoenixcontact.com/es/productos/1664011>

## Datos técnicos

### Propiedades del artículo

Puertos	1x1 de un solo puerto
Orientación a PCB	90,00 °
Construcción	THD
Número de polos	8 (8P8C)
Tipo de bloqueo	Bloqueo por encaje, Pestaña arriba
Apantallamiento	Apantallado
Indicación de estado	LED (verde, amarillo)
Indicaciones de procesamiento	Ola
Tipo de embalaje	Tray
Velocidad de transmisión	1 GBit/s (1000BASE-T)

### Propiedades eléctricas

Grado de polución	2 (IEC 60664-1)
Categoría de sobretensión	I (IEC 60664-1)
Tensión transitoria de dimensionamiento	1,5 kV DC (IEC 60664-1)
Corriente asignada	0,5 A
Resistencia de aislamiento	> 500 MΩ (IEC 60603-7)
Tensión de prueba (Contacto/Pantalla)	1,5 kV DC (IEC 60603-7)

### Dimensiones

Longitud	21,5 mm
Anchura	15,75 mm
Altura	17,4 mm
Altura de montaje	13,80 mm
Longitud de pines de datos	3,20 mm

### Datos del material

Material Soporte de contactos	LCP
Resistencia a las llamas	UL 94 V0
Ausencia de halógenos	sí
Material Carcasa	Aleación de cobre
Material Revestimiento de la carcasa	Ni (0,762 μm min / 30 μ" min)
Material Revestimiento pasador de la carcasa (capa de cubierta/selectivo)	Sn (3,048 μm min / 120 μ" min)
Material Contacto	Fósforo bronce
Material Revestimiento de contacto de soldadura (capa intermedia)	Ni (1,016 μm min / 40 μ" min)
Material Revestimiento contacto de soldadura (capa de cubierta/selectivo)	Sn (3,048 μm min / 120 μ" min)
Material Revestimiento de contactos macho (capa de	Au (0,762 μm/30 μ")

# CUC-IB1G-J1ST-AT/R4T-L1 - Conectores para placa de circuito impreso RJ45 con filtro



1664011

<https://www.phoenixcontact.com/es/productos/1664011>

cubierta/selectivo)	
Material Revestimiento de contactos macho (capa intermedia)	Ni (1,270 µm min / 50 µ" min)

## Propiedades mecánicas

### Datos mecánicos

Ciclos de enchufe	> 750 (IEC 60603-7)
Fuerza de inserción	< 20 N (IEC 60603-7)
Fuerza de separación	< 20 N (IEC 60603-7)

## Condiciones medioambientales y de vida útil

### Condiciones ambientales

Temperatura ambiente (servicio)	-40 °C ... 85 °C
Temperatura ambiente (almacenamiento / transporte)	-40 °C ... 85 °C
Índice de protección (insertado)	IP20 (IEC 60603-7)

### Especificación de ensayo vibración - onda sinusoidal (IEC 60068-2-6)

Aceleración	100 m/s <sup>2</sup>
Frecuencia	10 ... 500 Hz
Amplitud	0,35 mm
Ciclos	10 ciclos por eje, 20 barridos
Velocidad de barrido	1 octava/min

### Especificación del ensayo Choques (IEC 60068-2-27)

Tipo de choque	Semisinusoide
Aceleración	300 m/s <sup>2</sup>

## Montaje

### Indicaciones de procesamiento

Tipo de montaje	THT
-----------------	-----

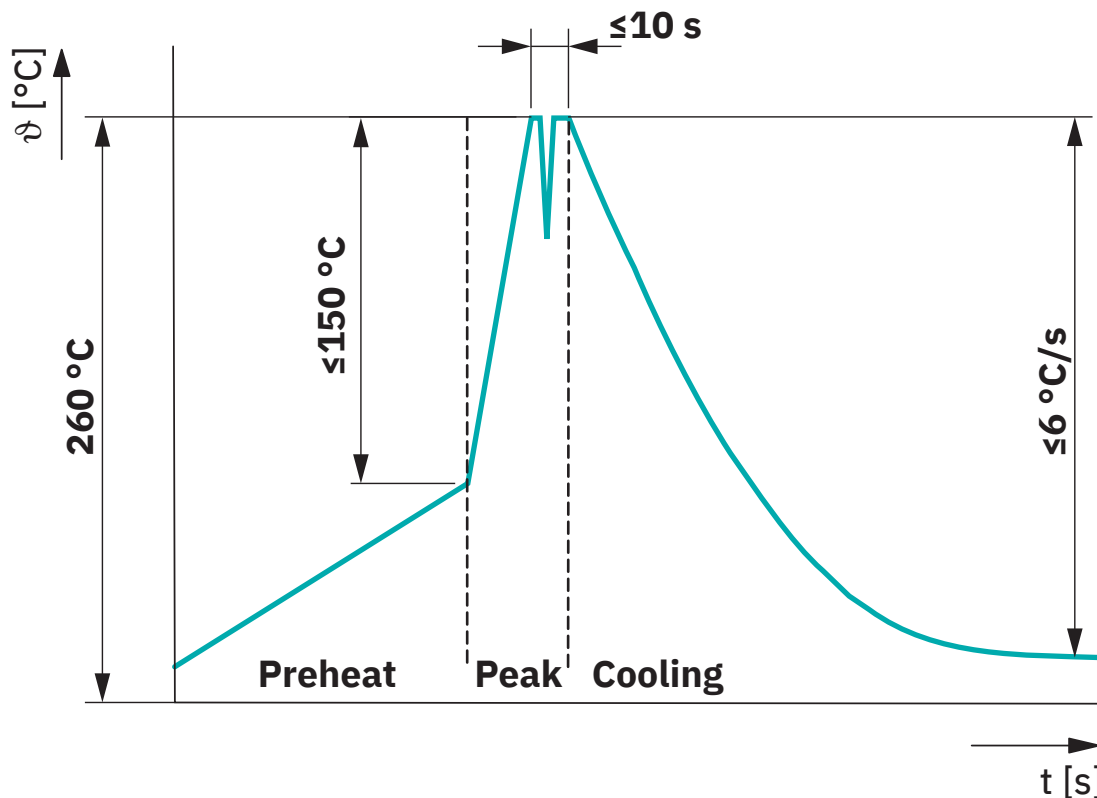
# CUC-IB1G-J1ST-AT/R4T-L1 - Conectores para placa de circuito impreso RJ45 con filtro

1664011

<https://www.phoenixcontact.com/es/productos/1664011>

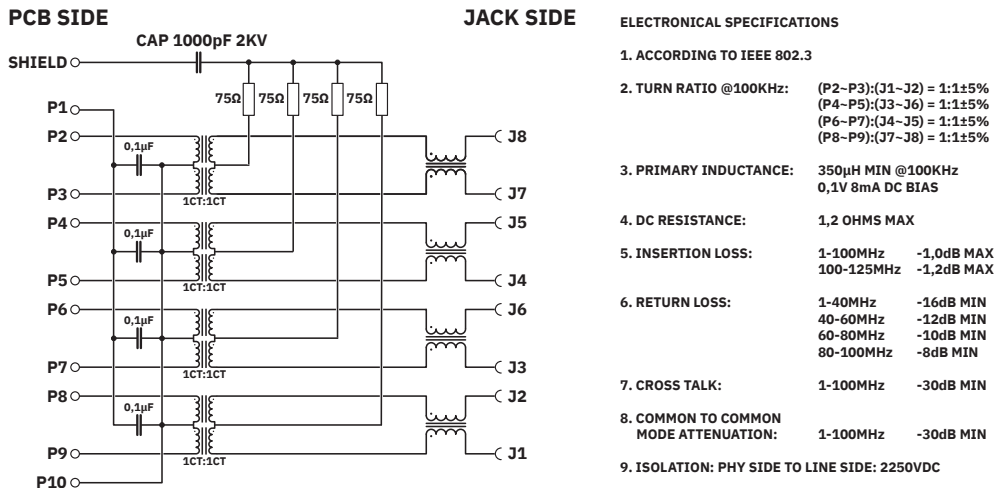
## Dibujos

Diagrama



Classification wave soldering profile

Diagrama eléctrico



# CUC-IB1G-J1ST-AT/R4T-L1 - Conectores para placa de circuito impreso RJ45 con filtro



1664011

<https://www.phoenixcontact.com/es/productos/1664011>

## Homologaciones

📄 To download certificates, visit the product detail page: <https://www.phoenixcontact.com/es/productos/1664011>



**cULus Recognized**

ID de homologación: E140403-20250401

# CUC-IB1G-J1ST-AT/R4T-L1 - Conectores para placa de circuito impreso RJ45 con filtro



1664011

<https://www.phoenixcontact.com/es/productos/1664011>

## Clasificaciones

### ECLASS

ECLASS-13.0	27460201
ECLASS-15.0	27460201

### ETIM

ETIM 10.0	EC002637
-----------	----------

### UNSPSC

UNSPSC 21.0	39121400
-------------	----------

# CUC-IB1G-J1ST-AT/R4T-L1 - Conectores para placa de circuito impreso RJ45 con filtro



1664011

<https://www.phoenixcontact.com/es/productos/1664011>

## Environmental product compliance

### EU RoHS

Cumple los requisitos de la Directiva RoHS	Sí, Ninguna excepción
--	-----------------------

### China RoHS

Environment friendly use period (EFUP)	EFUP-E
	Ninguna sustancia peligrosa por encima de los valores límite

### EU REACH SVHC

Indicación acerca de la sustancia candidata según REACH (n.º CAS)	Ninguna sustancia con una fracción de masa superior a 0,1 %
---	---

Phoenix Contact 2026 © - Todos los derechos reservados

<https://www.phoenixcontact.com>

PHOENIX CONTACT, S.A.U.

Parque Tecnológico de Asturias p. 16-17

E-33428 LLANERA (Asturias)

+34 985 791 636

[info@phoenixcontact.es](mailto:info@phoenixcontact.es)