





## Principal

Gama de producto	Altivar Process ATV600
Tipo de producto o componente	Variador de velocidad
Aplicación específica de producto	Proceso y utilidades
Nombre abreviado del equipo	ATV650
Variante	Versión estándar
Destino del producto	Motores asíncronos Motores síncronos
Filtro CEM	Integrado con capacidad de sujeción: 50 m máxima corriente de conmutación acorde a IEC 61800-3 categoría C2 Integrado con capacidad de sujeción: 150 m máxima corriente de conmutación acorde a IEC 61800-3 categoría C3
Grado de protección IP	IP55 acorde a IEC 60529 IP55 acorde a IEC 61800-5-1
[Us] Tensión nominal de suministro	380...480 V
Tipo de refrigeración	Convenc forzada
Frecuencia de alimentación	50...60 Hz - 5...5 %
[Us] tensión de alimentación asignada	380...480 V - 15...10 %
Potencia del motor en kW	3,0 kW - tipo de cable: carga pesada) 4,0 kW - tipo de cable: carga normal)
Potencia del motor en HP	4 Hp carga normal 5 hp carga normal
Corriente de línea	5,1 A en 480 V - tipo de cable: carga normal) 4,5 A en 380 V - tipo de cable: carga pesada) 4 A en 480 V - tipo de cable: carga pesada) 7,6 A en 380 V - tipo de cable: carga normal)
Corriente de cortocircuito de la red	50 kA
Potencia aparente	3,3 KVA en 480 V - tipo de cable: carga pesada) 5,6 kVA en 480 V - tipo de cable: carga normal)
Corriente de salida en continuo	5,6 A en 4 kHz para carga pesada 9,3 A en 4 kHz para carga normal
Perfil de control de motor asíncrono	Par variable estándar Estándar de par constante Par variable estándar
Perfil de control de motor síncrono	Synchronous reluctance motor Motor de imanes permanentes
Rango de frecuencias de salida	0,1...500 Hz
Frecuencia de conmutación nominal	4 kHz
Frecuencia de conmutación	4...12 kHz con 2...12 kHz regulable
Función de seguridad	STO (par seguro desactivado) SIL 3
Lógica de entrada digital	16 velocidades preestablecidas

Protocolo del puerto de comunicación	Modbus TCP Serie Modbus Serie Modbus
Tarjeta opcional	Espacio A, estado 1 módulo de conmutación, Profinet Espacio A, estado 1 módulo de conmutación, DeviceNet Espacio A, estado 1 módulo de conmutación, Modbus TCP/EtherNet/IP Espacio A, estado 1 módulo de conmutación, encadenamiento CANopen RJ45 Espacio A, estado 1 módulo de conmutación, CANopen SUB-D 9 Espacio A, estado 1 módulo de conmutación, CANopen terminales de tornillo Espacio A/espacio B, estado 1 carta de extensión de E/S analógicas y digitales Espacio A/espacio B, estado 1 carta de extensión de salida a relé Espacio A, estado 1 módulo de conmutación, Ethernet IP/Modbus TCP/MD-Link Módulo de conmutación, BACnet MS/TP Módulo de conmutación, Ethernet Powerlink Espacio A, estado 1 módulo de conmutación, Profibus DP V1

## Complementario

Tipo de montaje	Montaje en pared
Máxima corriente transitoria	7,9 A durabilidad eléctrica 60 s - tipo de cable: carga normal) 10,8 A durabilidad eléctrica 60 s - tipo de cable: carga pesada)
Número de fases de la red	3 fases
Número de salida digital	0
Salida discreta	Salidas relé R1A, R1B, R1C 250 V CA 3000 mA Salidas relé R1A, R1B, R1C 30 V CC 3000 mA Salidas relé R2A, R2C 250 V CA 5000 mA Salidas relé R2A, R2C 30 V CC 5000 mA Salidas relé R3A, R3C 250 V CA 5000 mA Salidas relé R3A, R3C 30 V CC 5000 mA
Tensión de salida	<= de la potencia de la tensión de alimentación
Corriente temporal permisible	1,5 x In durabilidad eléctrica 60 s - tipo de cable: carga pesada) 1,1 x In durabilidad eléctrica 60 s - tipo de cable: carga normal)
Compensación desliz, motor	No disponible en motores de imanes permanentes Automático sea cual sea la carga Se puede suprimir No disponible en motores de imanes permanentes
Rampas de aceleración y deceleración	Líneal ajustable por separado de 0,01...9999 s
Interface física	Ethernet RS 485 de dos hilos
Frenado hasta parada	Mediante inyección de CC
Tipo de protección	Par de torsión seguro, estado 1 motor Interrup fase motor, estado 1 motor Protección térmica, estado 1 variador de velocidad Par de torsión seguro, estado 1 variador de velocidad Sobrecalentando, estado 1 variador de velocidad Sobreintensidad entre fases de salida y tierra, estado 1 variador de velocidad Tensión de salida de sobrecarga, estado 1 variador de velocidad Protección contra cortocircuitos, estado 1 variador de velocidad Interrup fase motor, estado 1 variador de velocidad Sobretensiones en bus CC, estado 1 variador de velocidad Sobretensión en la línea de alimentación, estado 1 variador de velocidad Subtensión de la línea de alimentación, estado 1 variador de velocidad Pérdida de fase de suministro de línea, estado 1 variador de velocidad Exceso de velocidad, estado 1 variador de velocidad Interrupc en circuito control, estado 1 variador de velocidad Protección térmica, estado 1 motor
Velocidad de transmisión	10, 100 Mbits 4800 bps, 9600 bps, 19200 bps, 38,4 Kbps
Resolución de frecuencia	Entrada analóg., estado 1 0,012/50 Hz Unidad visualización, estado 1 0,1 Hz
Trama de transmisión	RTU

Consecutivo, seguido, continuo, adosado	De lado, estado 1 terminal de tornillo 4...6 mm <sup>2</sup> AWG 12...AWG10 Motor, estado 1 terminal de tornillo 4...6 mm <sup>2</sup> AWG 12...AWG10 Control, estado 1 terminales de tornillo extraíbles 0,5...1,5 mm <sup>2</sup> AWG 20...AWG 16
Tipo de conector	RJ45 - tipo de cable: en el terminal gráfico remoto) para serie Modbus RJ45 - tipo de cable: en el terminal gráfico remoto) para Ethernet/Modbus TCP
Formato de los datos	8 bits, configurables, con o sin paridad
Tipo de polarización	Sin impedancia
Bloqueo estándar	Autonegociación, dúplex total, dúplex medio Ethernet/Modbus TCP
Número de direcciones	1...247 para serie Modbus
Método de acceso	Esclavo Modbus TCP
Suministro	Alimentación interna para potenciómetro de referencia (1-10 kOhmios), estado 1 10,5 V DC +/- 5 %, <10 mA, resolución protección de sobrecarga y cortocircuito Alimentación interna para entradas digitales y STO, estado 1 24 V DC - tipo de cable: 21...27 V), <200 mA, resolución protección de sobrecarga y cortocircuito Alimentación externa para entradas digitales, estado 1 24 V DC - tipo de cable: 19...30 V), <1,25 mA, resolución protección de sobrecarga y cortocircuito
Señalizaciones en local	Estado de comunicación integrado, estado 1 3 LED - tipo de cable: color dual) Estado del módulo de comunicación, estado 1 4 LEDs - tipo de cable: color dual) Presencia de tensión, estado 1 1 LED - tipo de cable: rojo) Diagnóstico local, estado 1 3 LED
Ancho	264 mm
Altura	678 mm
Profundidad	272 mm
Peso del producto	10,6 kg
Número de entrada analógica	3
Tipo de entrada analógica	AI1, AI2, AI3 tensión configurable por software, estado 1 0...10 V CC, impedancia: 31.5 kOhm, impedancia 12 bits AI1, AI2, AI3 corriente configurable por software, estado 1 0...20 mA, impedancia: 250 Ohm, impedancia 12 bits AI2 entrada analógica de tensión, estado 1 - 10...10 V CC, impedancia: 31.5 kOhm, impedancia 12 bits
Número de entrada digital	8
Entrada discreta	DI7, DI8 programables como entrada de pulsos, estado 1 0...30 kHz, 24 V CC - tipo de cable: <= 30 V)
Fase marcador	DI5, DI6, estado 1 entr, discreta PLC niv 1 acorde a IEC 65A-68 STOA, STOB, estado 1 entr, discreta PLC niv 1 acorde a IEC 61131-2 DI1...DI6, estado 1 entr, discreta PLC niv 1 acorde a IEC 61131-2
Entrada lógica	Lógica positiva (fuente) - tipo de cable: DI1...DI8), < 5 V (estado 0), > 11 V (estado 0) Lógica negativa (fregadero) - tipo de cable: DI1...DI8), > 16 V (estado 0), < 10 V (estado 0)
Número de salida analógica	2
Tipo de salida analógica	Tensión configurable por software AQ1, AQ2, estado 1 0...10 V CC frecuencia de cambio 470 Ohm, impedancia 10 bits Corriente configurable por software AQ1, AQ2, estado 1 0...20 mA, impedancia 10 bits Corriente configurable por software DQ-, DQ+, estado 1 30 V CC Corriente configurable por software DQ-, DQ+, estado 1 100 mA
Duración de muestreo	5 Ms +/- 1 ms - tipo de cable: DI5, DI6) - entr, discreta 5 Ms +/- 0,1 ms - tipo de cable: AI1, AI2, AI3) - entrada analógica 10 Ms +/- 1 ms - tipo de cable: AO1) - salida analógica 2 ms +/- 0,5 ms - tipo de cable: DI1...DI4) - entr, discreta
Precisión	+/- 1 ° AO1, AO2 para variación temperatura 60 °C salida analógica +/- 2 % AI1, AI2, AI3 para variación temperatura 60 °C entrada analógica
Error líneal	AO1, AO2, estado 1 +/-0,2 % para salida analógica AI1, AI2, AI3, estado 1 +/-0,15% del valor máximo para entrada analógica
Número de salidas relé	3
Tipo de salida de relé	Lógica relé configurable R2, estado 1 retransmisión de secuencia NA de acuerdo con 100000 ciclos Lógica relé configurable R3, estado 1 retransmisión de secuencia NA de acuerdo con 100000 ciclos Lógica relé configurable R1, estado 1 fallo relé NA/NC de acuerdo con 100000 ciclos
Tiempo de actualización	Salida de relé - tipo de cable: R1, R2, R3), estado 1 5 ms - tipo de cable: +/- 0,5 ms)
Corriente mínima de conmutación	Salida de relé R1, R2, R3, estado 1 5 mA en 24 V CC

Intensidad de conmutación máxima	Salida de relé R1, R2, R3 en resistivo cables para , cos phi = 1, estado 1 3 A en 30 V CC Salida de relé R1, R2, R3 en inductivo cables para , cos phi = 0,4 x 7 ms, estado 1 2 A en 250 V CA Salida de relé R1, R2, R3 en inductivo cables para , cos phi = 0,4 x 7 ms, estado 1 2 A en 30 V CC Salida de relé R1, R2, R3 en resistivo cables para , cos phi = 1, estado 1 3 A en 250 V CA
Aislamiento	Aislamiento galvánico entre terminales de alimentación y control
Maximum output frequency	500 kHz
Máxima Corriente de Entrada por fase	7,6 A
Variable speed drive application selection	Edificios - HVAC compresor centrifugo
Motor power range AC-3	4...6 kW en 380...440 V 3 fases
Cantidad por juego	1
Montaje de armario	Montaje en pared

## Entorno

Resistencia de aislamiento	> 1 MOhm 500 V CC para 1 minuto a tierra
Nivel de ruido	52 dB acorde a 86/188/EEC
Posición de funcionamiento	Vertical +/- 10 grados
Maximum THDI	<48 % carga completa acorde a IEC 61000-3-12
Compatibilidad electromagnética	Prueba de inmunidad de la radiofrecuencia radiada del campo electromagnético nivel_3 acorde a IEC 61000-4-3 Prueba de inmunidad oscilatoria/ráfagas eléctrica nivel_4 acorde a IEC 61000-4-4 Prueba de inmunidad de pico de tensión 1,2/50 µs - 8/20 µs nivel_3 acorde a IEC 61000-4-5 Prueba de inmunidad de radio frecuencia conducida nivel_3 acorde a IEC 61000-4-6 Prueba de inmunidad ante descarga electrostática nivel_3 acorde a IEC 61000-4-2
Grado de contaminación	2 acorde a IEC 61800-5-1
Resistencia a las vibraciones	1 gn (f = 13...200 Hz) acorde a IEC 60068-2-6 1,5 mm pico a pico (f = 2...13 Hz) acorde a IEC 60068-2-6
Resistencia a los choques	15 gn para 11 ms acorde a IEC 60068-2-27
Humedad relativa	5...95 % sin condensación acorde a IEC 60068-2-3
Temperatura ambiente de funcionamiento	40...50 °C - tipo de cable: con) -15...40 °C - tipo de cable: sin desclasificación)
Temperatura ambiente de almacenamiento	-40...70 °C
Altitud máxima de funcionamiento	1000...4800 m con desclasificación de corriente del 1% por 100 m <= 1000 m sin desclasificación
Certificaciones de producto	ABS[RETURN]TÜV[RETURN]DNV-GL[RETURN]Bureau Veritas ((*)) [RETURN]UL[RETURN]CSA[RETURN]ATEX INERIS
Marcado	CE
Normas	IEC 61800-3 IEC 61800-3 environment 1 category C2 EN/IEC 61800-3 entorno 2 categoría C3 IEC 61800-5-1 IEC 61000-3-12 IEC 60721-3 IEC 61508 IEC 13849-1 UL 508C
Categoría de sobretensión	III
Bucle de regulación	Regulador PID ajustable
Nivel de ruido	52 dB
Grado de contaminación	3

## Unidades de embalaje

Tipo de unidad de paquete 1	PCE
Número de unidades en el paquete 1	1
Paquete 1 Altura	54 cm
Paquete 1 Ancho	39,2 cm
Paquete 1 Longitud	80 cm
Paquete 1 Peso	21 kg

## Sostenibilidad de la oferta

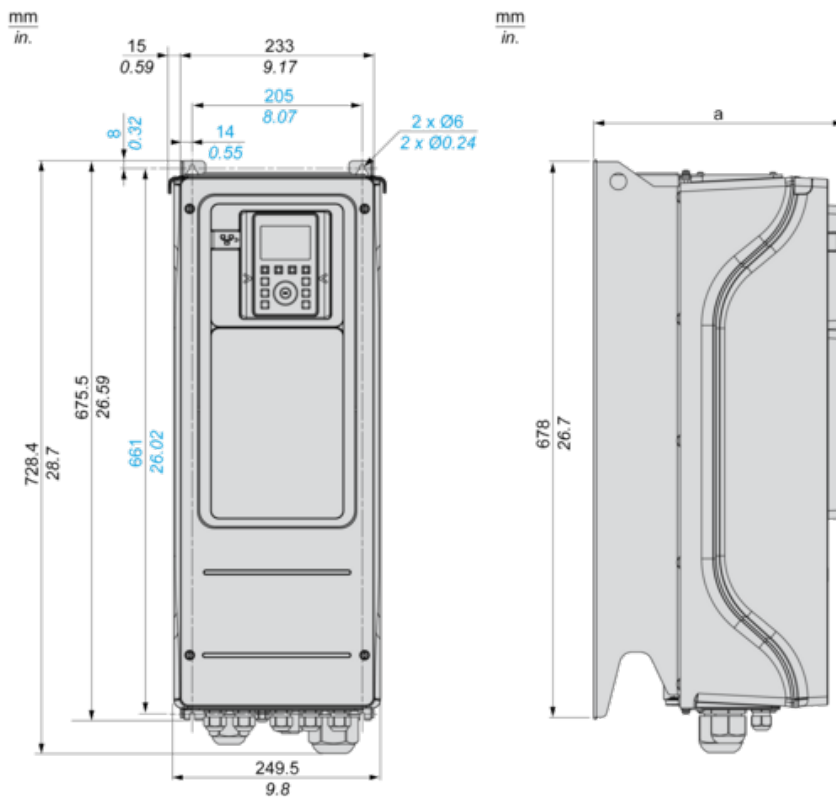
Estado de oferta sostenible	Producto Green Premium
Reglamento REACH	<a href="#">Declaración De REACH</a>
Directiva RoHS UE	Cumplimiento proactivo (producto fuera del alcance de la normativa RoHS UE)
Sin mercurio	Sí
Normativa de RoHS China	<a href="#">Declaración RoHS China</a>
Información sobre exenciones de RoHS	<a href="#">Sí</a>
Comunicación ambiental	<a href="#">Perfil Ambiental Del Producto</a>
Perfil de circularidad	<a href="#">Información De Fin De Vida Útil</a>
RAEE	En el mercado de la Unión Europea, el producto debe desecharse de acuerdo con un sistema de recolección de residuos específico y nunca terminar en un contenedor de basura.
Posibilidad de actualización	Componentes actualizados disponibles

# Hoja de datos del producto ATV650U40N4

## Esquemas de dimensiones

### Dimensiones

Vistas frontal y lateral izquierda

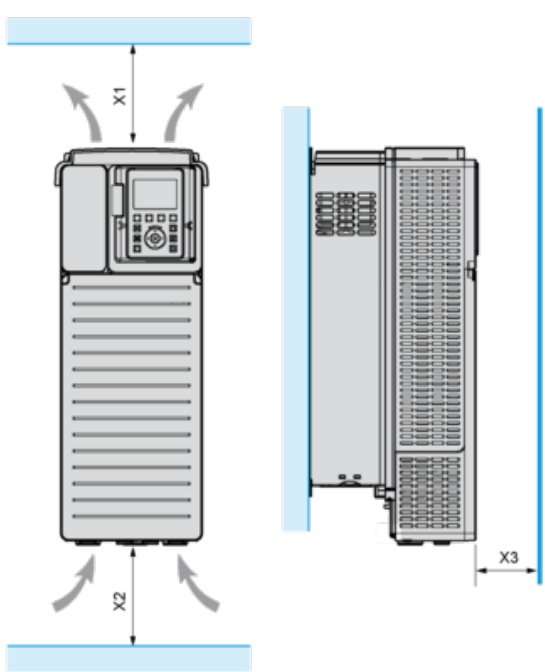


(a) = 272 mm (10,7 in.)

# Hoja de datos del producto ATV650U40N4

## Montaje y aislamiento

### Distancias



X1	X2	X3
$\geq 100$ mm (3.94 in)	$\geq 100$ mm (3.94 in)	$\geq 10$ mm (0.39 in)

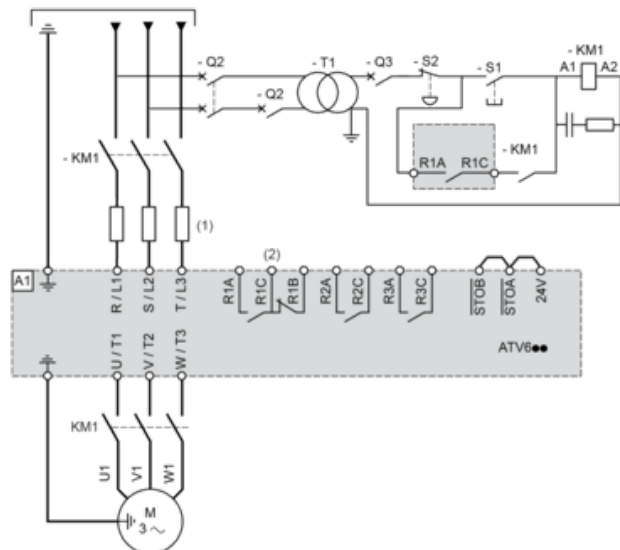


# Hoja de datos del producto ATV650U40N4

## Conexiones y esquema

### Fuente de alimentación trifásica con interrupción aguas arriba a través de contactor de línea

Diagramas de conexión conforme a las normas EN 954-1 categoría 1 e IEC/EN 61508 capacidad SIL1, categoría de parada 0 según la norma IEC/EN 60204-1



(1) Inductancia de línea (si procede)

(2) Utilice el relé R1 ajustado en el estado de funcionamiento de fallo para apagar el producto cuando se detecte un error.

A1: Unidad

KM1: Contactor de línea

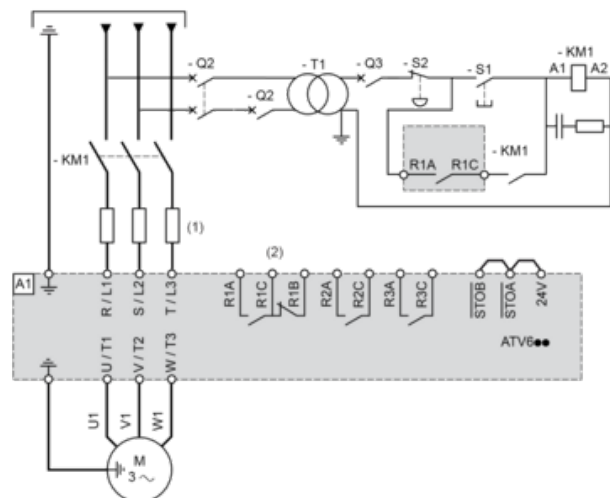
Q2, Q3: Interruptores automáticos

S1, S2: Pulsadores

T1: Transformador para bloque de control

### Fuente de alimentación trifásica con interrupción aguas abajo a través de contactor

Diagramas de conexión conforme a las normas EN 954-1 categoría 1 e IEC/EN 61508 capacidad SIL1, categoría de parada 0 según la norma IEC/EN 60204-1



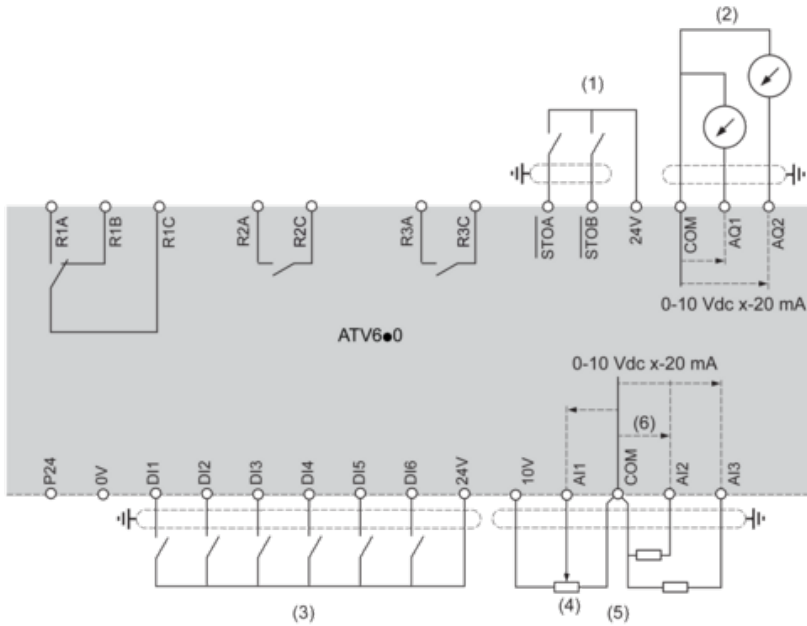
(1) Inductancia de línea (si procede)

(2) Utilice el relé R1 ajustado en el estado de funcionamiento de fallo para apagar el producto cuando se detecte un error.

A1: Unidad

KM1: Contactor

## Diagrama de cableado del bloque de control



- (1) Safe Torque Off
  - (2) Salida analógica
  - (3) Entrada digital
  - (4) Potenciómetro de referencia
  - (5) Entrada analógica
- R1A, R1B, R1C: Relé de fallos  
 R2A, R2C: Relé de secuencia  
 R3A, R3C: Relé de secuencia

## Conexión de sensores

Es posible conectar 1 o 3 sensores a los terminales AI2 o AI3.



## Configuración de conmutador común positivo/negativo

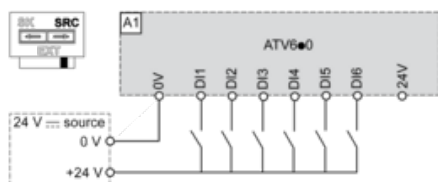
El conmutador se utiliza para adaptar el funcionamiento de las entradas lógicas a la tecnología de las salidas del controlador programable.

- Coloque el conmutador en la posición Source (ajuste de fábrica) si se utilizan salidas de PLC con transistores PNP.
- Coloque el interruptor en Ext si se utilizan salidas de PLC con transistores NPN.

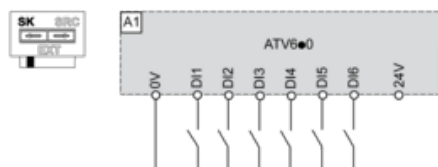
## Conmutador fijado en posición SRC (Source) con la alimentación de salida para las entradas digitales



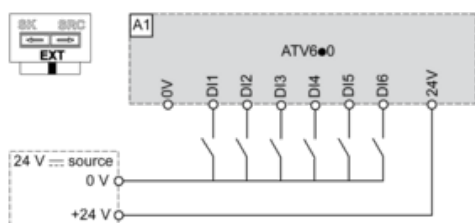
### Conmutador fijado en posición SRC (Source) y uso de una alimentación externa para las entradas digitales



### Conmutador fijado en posición SK (Sink) con la alimentación de salida para las entradas digitales



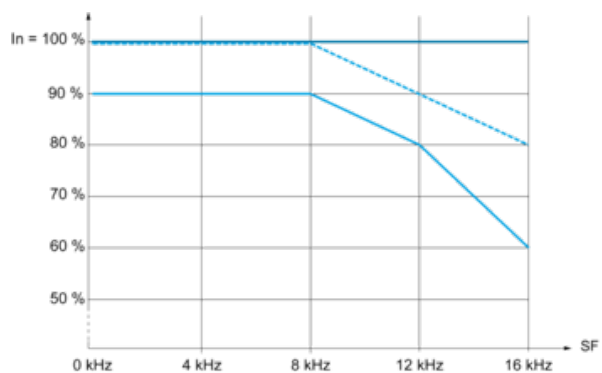
### Conmutador fijado en posición EXT con alimentación externa para las entradas digitales



# Hoja de datos del producto ATV650U40N4

## Curvas de rendimiento

### Curvas de desclasificación



— 40 °C (104 °F)

— 45 °C (113 °F)

— 50 °C (122 °F)

In: Corriente nominal del variador

SF: Frecuencia de conmutación