

CLIPFIX 35 WH - Endhalter

0802723

<https://www.phoenixcontact.com/de/produkte/0802723>



Bitte beachten Sie, dass die in diesem PDF-Dokument angezeigten Daten aus unserem Online-Katalog generiert wurden. Bitte finden Sie die vollständigen Daten in der Benutzer-Dokumentation. Es gelten unsere Allgemeinen Nutzungsbedingungen für Downloads.



Schnellmontage-Endhalter, für 35 mm NS 35/7,5- oder NS 35/15-Tragschiene, bestückbar mit Zackband ZB 8 und ZB 8/27, Klemmenleistenmarker KLM 2 und KLM, Breite: 9,5 mm, Farbe: weiß

Ihre Vorteile

- Baubreite nur 9,5 mm
- Großflächig beschriftbar
- Die CLIPFIX Endhalter hat Phoenix Contact so gestaltet, dass sie auf den verschiedenen Tragschienensystemen zuverlässig halten

Kaufmännische Daten

Artikelnummer	0802723
Verpackungseinheit	50 Stück
Mindestbestellmenge	50 Stück
Verkaufsschlüssel	BF
Produktschlüssel	BE7111
GTIN	4046356860819
Gewicht pro Stück (inklusive Verpackung)	5,25 g
Gewicht pro Stück (exklusive Verpackung)	5 g
Zolltarifnummer	39269097
Ursprungsland	PL

CLIPFIX 35 WH - Endhalter

0802723

<https://www.phoenixcontact.com/de/produkte/0802723>

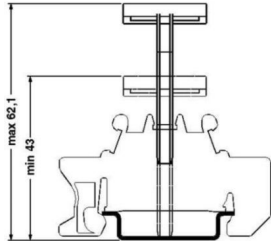


Technische Daten

Artikeleigenschaften

Produkttyp	Endhalter
------------	-----------

Maße

Maßzeichnung	
Breite	9,5 mm
Höhe	55,6 mm
Tiefe auf NS 35/7,5	35,5 mm
Länge	55,6 mm

Materialangaben

Farbe	weiß (RAL 9010)
Material	PA
Brennbarkeitsklasse nach UL 94	V2
Relativer Isolierstoff Temperatur Index (Elec., UL 746 B)	125 °C

Umwelt- und Lebensdauerbedingungen

Umgebungsbedingungen

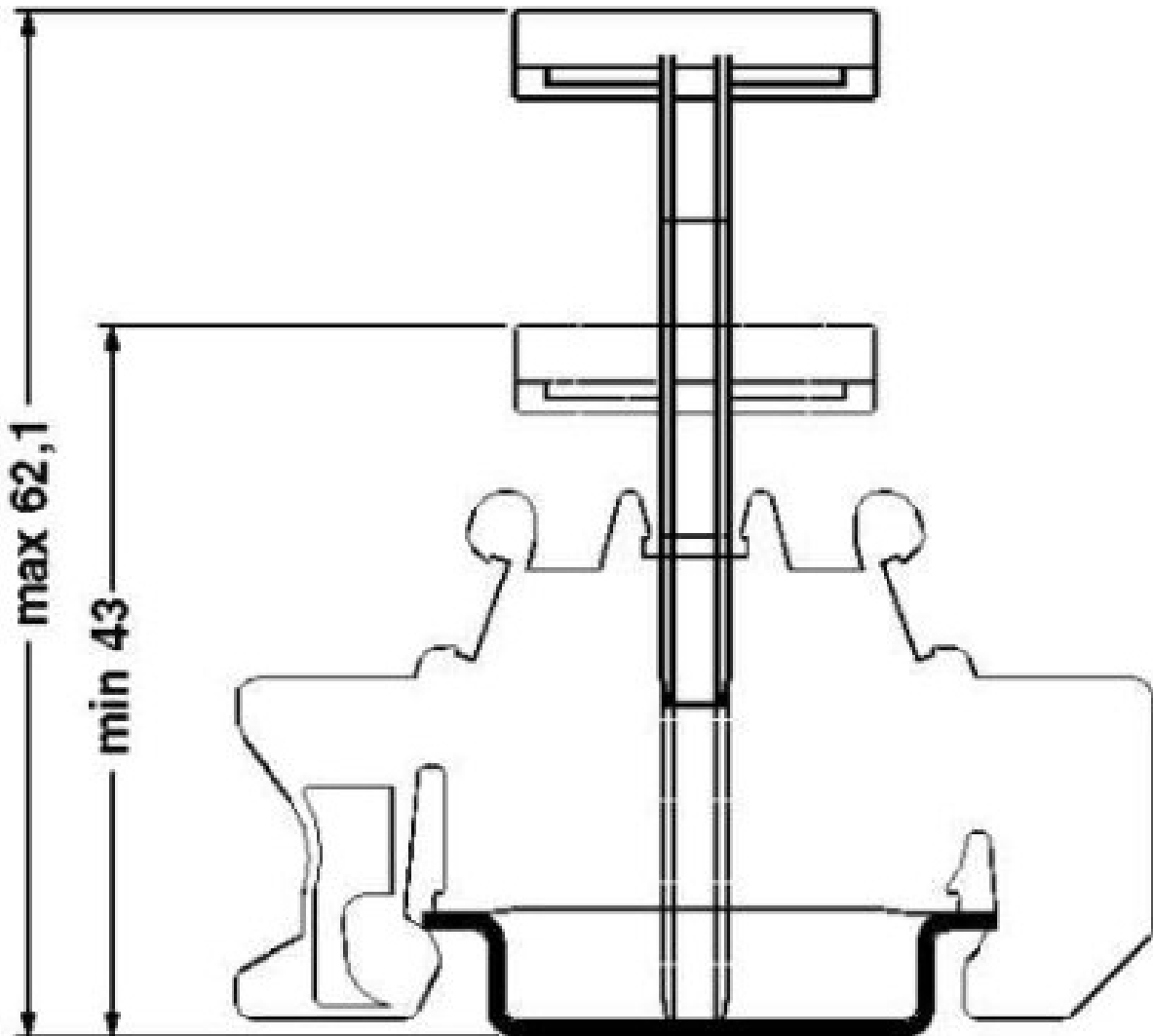
Umgebungstemperatur (Betrieb)	-60 °C ... 105 °C (max. kurzzeitige Betriebstemperatur siehe RTI Elec.)
Umgebungstemperatur (Lagerung/Transport)	-25 °C ... 60 °C (für kurze Zeit, nicht über 24 h, -60 °C bis +70 °C)
Umgebungstemperatur (Montage)	-5 °C ... 70 °C
Umgebungstemperatur (Betätigung)	-5 °C ... 70 °C
Zulässige Luftfeuchtigkeit (Lagerung/Transport)	30 % ... 70 %

Montage

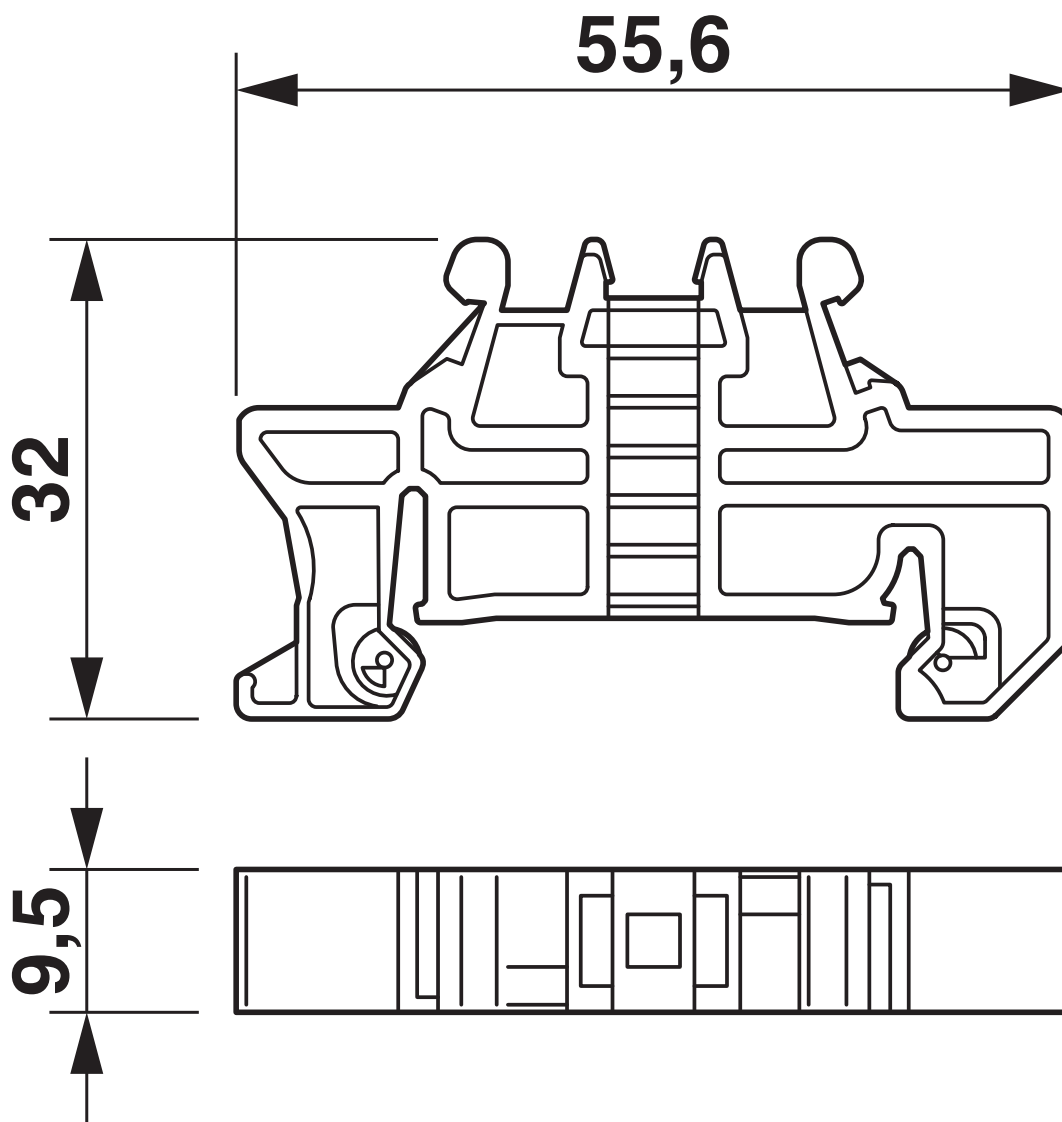
Montageart	NS 35/7,5
	NS 35/15

Zeichnungen

Maßzeichnung



Maßzeichnung



CLIPFIX 35 WH - Endhalter

0802723

<https://www.phoenixcontact.com/de/produkte/0802723>



Klassifikationen

ECLASS

ECLASS-13.0	27250302
ECLASS-15.0	27250302

ETIM

ETIM 10.0	EC001041
-----------	----------

UNSPSC

UNSPSC 21.0	39121400
-------------	----------

CLIPFIX 35 WH - Endhalter

0802723

<https://www.phoenixcontact.com/de/produkte/0802723>



Environmental product compliance

EU RoHS

Erfüllt die Anforderungen nach RoHS-Richtlinie	Ja, Keine Ausnahmeregelungen
--	------------------------------

China RoHS

Environment friendly use period (EFUP)	EFUP-E
	Keine Gefahrstoffe über den Grenzwerten

EU REACH SVHC

Hinweis auf REACH-Kandidatenstoff (CAS-Nr.)	Kein Stoff mit einem Massenanteil von mehr als 0,1 %
---	--

EF3.1 Klimawandel

CO2e kg	0,042 kg CO2e
---------	---------------

Phoenix Contact 2026 © - Alle Rechte vorbehalten
<https://www.phoenixcontact.com>

PHOENIX CONTACT Deutschland GmbH
Flachmarktstraße 8
D-32825 Blomberg
+49 52 35/3-1 20 00
info@phoenixcontact.de