

CK2,5-ED-3,00BU AG - Crimpkontakt



1663695

<https://www.phoenixcontact.com/de/produkte/1663695>

Bitte beachten Sie, dass die in diesem PDF-Dokument angezeigten Daten aus unserem Online-Katalog generiert wurden. Bitte finden Sie die vollständigen Daten in der Benutzer-Dokumentation. Es gelten unsere Allgemeinen Nutzungsbedingungen für Downloads.



Crimpkontakt, Serie: HC-M-06, Buchse, gedreht, Kontaktdurchmesser: 2,5 mm, Bemessungsstrom: 16 A, Anschlussquerschnitt: 3 mm² ... 3 mm², AWG 12...12, Material Kontakt: Cu-Legierung

Kaufmännische Daten

Artikelnummer	1663695
Verpackungseinheit	100 Stück
Mindestbestellmenge	100 Stück
Verkaufsschlüssel	AE
Produktschlüssel	AF7AID
GTIN	4017918123505
Gewicht pro Stück (inklusive Verpackung)	1,57 g
Gewicht pro Stück (exklusive Verpackung)	1,57 g
Zolltarifnummer	85366990
Ursprungsland	DE

Technische Daten

Artikeleigenschaften

Produkttyp	Crimpkontakt
Serie	HC-M-06
	HC-M-HV
	HC-M-08
	HC-A
	HC-BB
	HC-B
	HC-HV
Kontakttyp	gedreht

Anschlussdaten

Anschlusstechnik

Kontaktart	Buchse
Anschlussart	Crimpanschluss

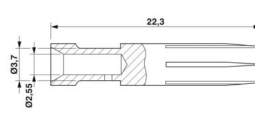
Leiteranschluss

Abisolierlänge	7,5 mm (9,5 mm bei HC-M-HV...)
Anschlussquerschnitt	3 mm ² ... 3 mm ²
Anschlussquerschnitt AWG	12 ... 12

Materialangaben

Material Kontakt	Cu-Legierung
Material Kontaktoberfläche	Ag

Maße

Maßzeichnung	
Breite [w]	4,5 mm
Höhe [h]	4,5 mm
Tiefe	22,3 mm
Durchmesser (Kontaktdurchmesser)	2,5 mm

Elektrische Eigenschaften

Bemessungsstrom	16 A (Derating des verwendeten Kontakteinsatzes berücksichtigen. Der Bemessungsstrom entspricht dem maximal möglichen Anschlussquerschnitt)
-----------------	---

Mechanische Eigenschaften

Mechanische Daten

CK2,5-ED-3,00BU AG - Crimpkontakt



1663695

<https://www.phoenixcontact.com/de/produkte/1663695>

Steckzyklen	≥ 500
-------------	-------

Umwelt- und Lebensdauerbedingungen

Umgebungsbedingungen

Umgebungstemperatur (Betrieb)	-40 °C ... 125 °C
-------------------------------	-------------------

CK2,5-ED-3,00BU AG - Crimpkontakt

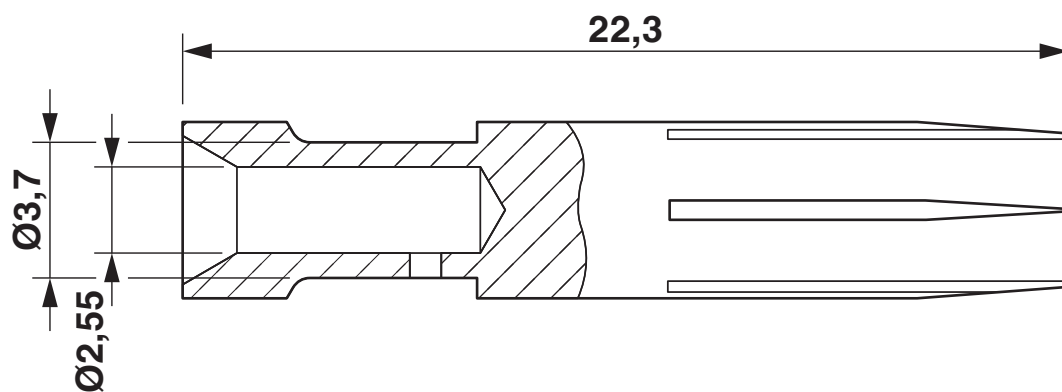
1663695

<https://www.phoenixcontact.com/de/produkte/1663695>



Zeichnungen

Maßzeichnung



Maßzeichnung

CK2,5-ED-3,00BU AG - Crimpkontakt



1663695

<https://www.phoenixcontact.com/de/produkte/1663695>

Zulassungen

📄 Zum Herunterladen von Zertifikaten, besuchen Sie die Produktdetailseite: <https://www.phoenixcontact.com/de/produkte/1663695>



EAC

Zulassungs-ID: RU C-DE.AI30.B.01102

CK2,5-ED-3,00BU AG - Crimpkontakt



1663695

<https://www.phoenixcontact.com/de/produkte/1663695>

Klassifikationen

ECLASS

ECLASS-13.0	27440204
ECLASS-15.0	27440204

ETIM

ETIM 10.0	EC000796
-----------	----------

UNSPSC

UNSPSC 21.0	39121500
-------------	----------

CK2,5-ED-3,00BU AG - Crimpkontakt



1663695

<https://www.phoenixcontact.com/de/produkte/1663695>

Environmental product compliance

EU RoHS

Erfüllt die Anforderungen nach RoHS-Richtlinie	Ja, Keine Ausnahmeregelungen
--	------------------------------

China RoHS

Environment friendly use period (EFUP)	EFUP-E
	Keine Gefahrstoffe über den Grenzwerten

EU REACH SVHC

Hinweis auf REACH-Kandidatenstoff (CAS-Nr.)	Kein Stoff mit einem Massenanteil von mehr als 0,1 %
---	--

EF3.1 Klimawandel

CO2e kg	0,169 kg CO2e
---------	---------------

Phoenix Contact 2026 © - Alle Rechte vorbehalten
<https://www.phoenixcontact.com>

PHOENIX CONTACT Deutschland GmbH
Flachmarktstraße 8
D-32825 Blomberg
+49 52 35/3-1 20 00
info@phoenixcontact.de