

RAD-CONF-RF7 - Konfigurationsspeicher

2902816

<https://www.phoenixcontact.com/de/produkte/2902816>

Bitte beachten Sie, dass die in diesem PDF-Dokument angezeigten Daten aus unserem Online-Katalog generiert wurden. Bitte finden Sie die vollständigen Daten in der Benutzer-Dokumentation. Es gelten unsere Allgemeinen Nutzungsbedingungen für Downloads.



Radioline - Konfigurationsstick für einfache und sichere Netzwerkadressierung des 2,4-GHz-Funkmoduls (RAD-2400-...), einzigartige Netzwerk-ID, RF-Band 7

Ihre Vorteile

- Einfache, einzigartige und sichere Netzwerkadressierung
- Paralleler Betrieb mehrerer Netzwerke (unterschiedliche RF-Bänder)

Kaufmännische Daten

Artikelnummer	2902816
Verpackungseinheit	1 Stück
Mindestbestellmenge	1 Stück
Verkaufsschlüssel	DK
Produktschlüssel	DNC61Z
GTIN	4046356682114
Gewicht pro Stück (inklusive Verpackung)	5,5 g
Gewicht pro Stück (exklusive Verpackung)	5,5 g
Zolltarifnummer	85235110
Ursprungsland	DE

Technische Daten

Hinweise

Hinweis zur Anwendung

Hinweis zur Anwendung

Nur für den industriellen Einsatz

Artikeleigenschaften

Produkttyp

Speichermedium

Materialangaben

Farbe

schwarz (RAL 9005)

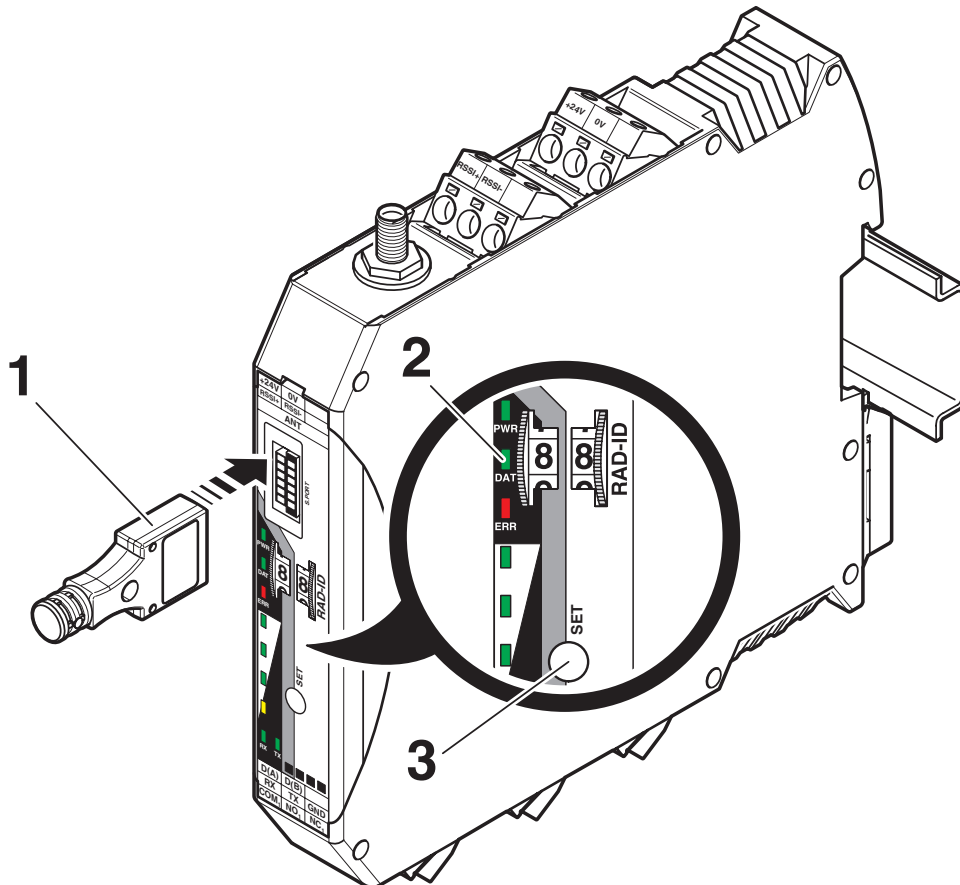
RAD-CONF-RF7 - Konfigurationsspeicher

2902816

<https://www.phoenixcontact.com/de/produkte/2902816>

Zeichnungen

Schemazeichnung



Konfiguration über CONFSTICK

RAD-CONF-RF7 - Konfigurationsspeicher



2902816

<https://www.phoenixcontact.com/de/produkte/2902816>

Klassifikationen

ECLASS

ECLASS-13.0	27242212
ECLASS-15.0	27242212

UNSPSC

UNSPSC 21.0	32101600
-------------	----------

Environmental product compliance

EU RoHS

Erfüllt die Anforderungen nach RoHS-Richtlinie	Ja
Ausnahmeregelungen soweit bekannt	7(c)-I

China RoHS

Environment friendly use period (EFUP)	EFUP-50
	Eine artikelbezogene China RoHS Deklarationstabelle finden Sie im Downloadbereich zum jeweiligen Artikel unter „Herstellereklärung“. Für alle Artikel mit EFUP-E wird keine China RoHS Deklarationstabelle ausgestellt und benötigt.

EU REACH SVHC

Hinweis auf REACH-Kandidatenstoff (CAS-Nr.)	Kein Stoff mit einem Massenanteil von mehr als 0,1 %
---	--