

Bitte beachten Sie, dass die in diesem PDF-Dokument angezeigten Daten aus unserem Online-Katalog generiert wurden. Bitte finden Sie die vollständigen Daten in der Benutzer-Dokumentation. Es gelten unsere Allgemeinen Nutzungsbedingungen für Downloads.



CHARX connect comfort, Typ 1, AC-Ladeleitung, 32 A dauerhaft, 250 V AC, mit Fahrzeug-Ladestecker und offenem Leitungsende, Kabel: 5 m, schwarz, gerade, mit Schutzkappe, mit Verriegelungsmöglichkeit für Bügelschloss, PHOENIX CONTACT-Logo, SAE J1772, zum Laden mit Wechselstrom (AC) von Elektrofahrzeugen (EV) mit Typ 1 Fahrzeug-Ladedosen

Produktbeschreibung

AC-Ladeleitung mit Fahrzeug-Ladestecker und offenem Leitungsende zum Laden mit Wechselstrom (AC) von Elektrofahrzeugen (EV) mit Typ 1 Fahrzeug-Ladedosen, zur Installation an Ladestationen für die Elektromobilität (EVSE)

Ihre Vorteile

- Vollständiges Produktprogramm
- Komfortable Handhabung durch ergonomisches Design - dreifach ausgezeichnet
- Auf Anfrage mit Ihrem Logo - für ein durchgängiges Branding Ihrer Ladestation
- Längswasserdichtigkeit schützt sicher gegen Wassereintritt
- Entwickelt und produziert nach Automobilstandard IATF 16949 und ISO 9001
- Geprüft nach Automobilstandards LV124, LV214 und LV215-2
- Geprüft nach EV Ready 37 Anforderungen
- Mittels Laser markiertes Steckgesicht nach DIN EN 17186

Kaufmännische Daten

| | |
|--|---------------|
| Artikelnummer | 1064755 |
| Verpackungseinheit | 1 Stück |
| Mindestbestellmenge | 1 Stück |
| Verkaufsschlüssel | XA |
| Produktschlüssel | XWBDA B |
| GTIN | 4055626722658 |
| Gewicht pro Stück (inklusive Verpackung) | 2.640 g |
| Gewicht pro Stück (exklusive Verpackung) | 2.640 g |
| Zolltarifnummer | 85444290 |
| Ursprungsland | PL |

Technische Daten

Artikeleigenschaften

| | |
|--------------------|---|
| Produkttyp | AC-Ladekabel |
| Produktfamilie | CHARX connect comfort |
| Ausführung | AC-Ladeleitung mit Fahrzeug-Ladestecker und offenem Leitungsende |
| Ausstattung | mit Schutzkappe mit Verriegelungsmöglichkeit für Bügelschloss |
| Ladestandard | Typ 1 |
| Lademodus | AC Level 2 |
| Aufgebrachtes Logo | PHOENIX CONTACT-Logo |
| Kundenvariationen | Auf Anfrage |

Elektrische Eigenschaften

Ladeleistung und -strom (AC-Laden, 1-phasig)

| | |
|--------------------|--------------------|
| Art des Ladestroms | AC 1-phasig |
| Ladestrom | 32 A AC (1-phasig) |
| Ladeleistung | 8 kW (1-phasig) |
| Betriebsspannung | typ. 240 V |

Pinbelegung (Leistungskontakte)

| | |
|--------------------------|--------------------------------|
| Hinweis zur Anschlussart | Crimpanschluss, nicht trennbar |
| Anzahl | 3 (L1, N, PE) |
| Bemessungsspannung | 250 V AC |
| Bemessungsstrom | 32 A |

Pinbelegung (Signalkontakte)

| | |
|---------------------------|--|
| Hinweis zur Anschlussart | Crimpanschluss, nicht trennbar |
| Art der Signalübertragung | Pulsweitenmodulation |
| Anzahl | 2 (CP, CS) |
| Bemessungsspannung | 30 V AC |
| Bemessungsstrom | 2 A |
| Kodierung | 480 Ω (Hebel betätigt) 150 Ω (Hebel nicht betätigt) |

Maße

Fahrzeug-Ladestecker

| | |
|--------|----------|
| Breite | 58 mm |
| Höhe | 151,1 mm |
| Tiefe | 236,1 mm |

Materialangaben

EV-T1G2K-1AC32A-5,0M10ASBK11 - AC-Ladekabel



1064755

<https://www.phoenixcontact.com/de/produkte/1064755>

| | |
|---------------------------------|---|
| Farbe (Gehäuse) | schwarz (9005) |
| Farbe (Griffbereich) | schwarz (9005) |
| Farbe (Betätigungselement) | silbergrau (7001) |
| Farbe (Steckgesicht) | schwarz (9005) |
| Farbe (Schutzkappe) | schwarz (9005) |
| Farbe (Kabel) | schwarz (9005) |
| Material (Fahrzeug-Ladestecker) | Kunststoff |
| Material (Leitung Außenmantel) | TPE-U |
| Material (Kontaktoberfläche) | Silber |
| Hinweis | Das farbliche Erscheinungsbild und der Glanzgrad des Ladekabels kann variieren. |

Kabel / Leitung

| | |
|--------------------------------|---|
| Leitungslänge | 5 m |
| Leitungsnormen/-bestimmungen | UL 62 FFSO7.E343212 |
| Leitungsgewicht | max. 385,00 kg/km |
| Leitungsart | gerade |
| Leitungsaufbau | 3 x 10 AWG + 1 x 18 AWG |
| Leitungsaußendurchmesser | 17,00 mm ±0,4 mm |
| Außenmantel, Material | TPE |
| Abisolierlänge der Ummantelung | 70 mm ±5 mm |
| Abisolierlänge | 70 mm ±5 mm |
| Leitungs-Widerstand | ≤ 0,00351 Ω/m (bezogen auf eine Leistungsader, bei 20 °C Umgebungstemperatur) |
| Biegeradius | min. 255 mm (15x Durchmesser) |

Mechanische Eigenschaften

Mechanische Daten

| | |
|-------------|---------|
| Steckzyklen | > 10000 |
| Steckkraft | < 75 N |
| Ziehkraft | < 75 N |

Umwelt- und Lebensdauerbedingungen

Umgebungsbedingungen

| | |
|--|---|
| Schutzart (Fahrzeug-Ladedose) | IP44 (gesteckt, die Schutzart im betriebsfertigen, gesteckten Zustand ist nur sichergestellt, wenn beide Steckelemente Originalprodukte von Phoenix Contact oder entsprechend normgerechte Produkte sind) |
| Schutzart (Schutzkappe) | IP54 |
| Umgebungstemperatur (Betrieb) | -30 °C ... 50 °C |
| Umgebungstemperatur (Lagerung/Transport) | -40 °C ... 80 °C |
| Höhenlage | 5000 m (über dem Meeresspiegel) |

Normen und Bestimmungen

EV-T1G2K-1AC32A-5,0M10ASBK11 - AC-Ladekabel



1064755

<https://www.phoenixcontact.com/de/produkte/1064755>

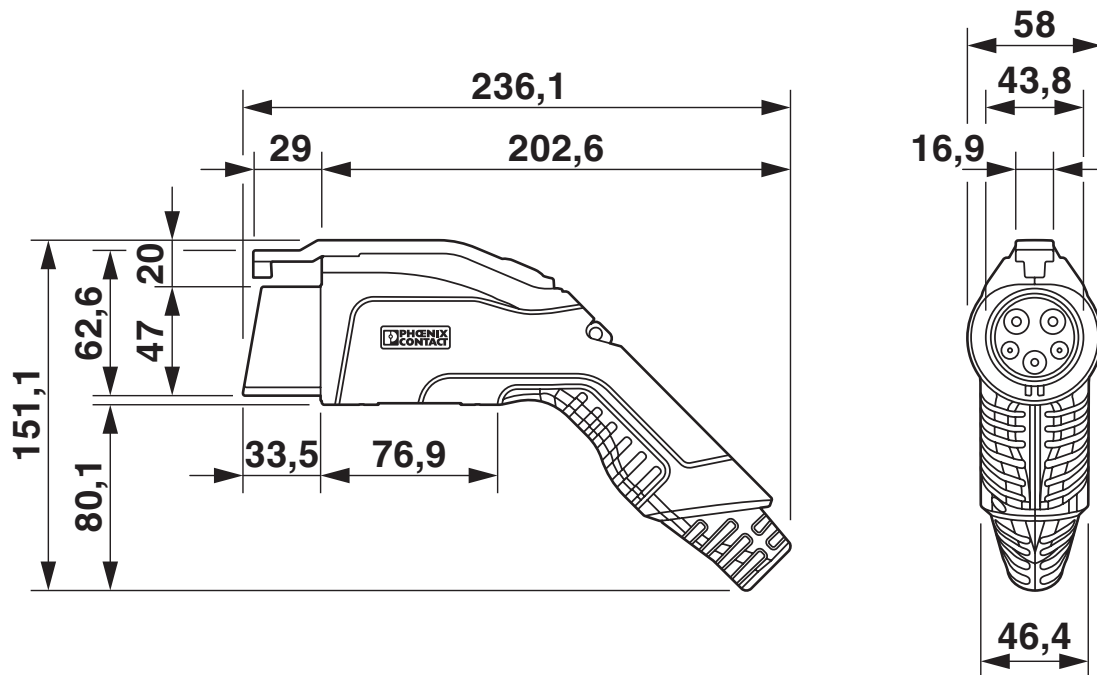
Normen

Normen/Bestimmungen

SAE J1772

Zeichnungen

Maßzeichnung



Stellen Sie sicher, dass der Fahrzeug-Ladestecker während der gesamten Ladepausenzeit in eine geeignete Ladesteckerhalterung gesteckt wird, die einen Schutz von mindestens IP24 nach IEC 61851-1 gewährleistet. Zur Erstellung einer solchen Ladesteckerhalterung verwenden Sie die Maße des Fahrzeug-Ladesteckers. Detailliertere Maßangaben finden Sie auch im Download-Bereich.

Anschlusszeichnung



Schemazeichnung



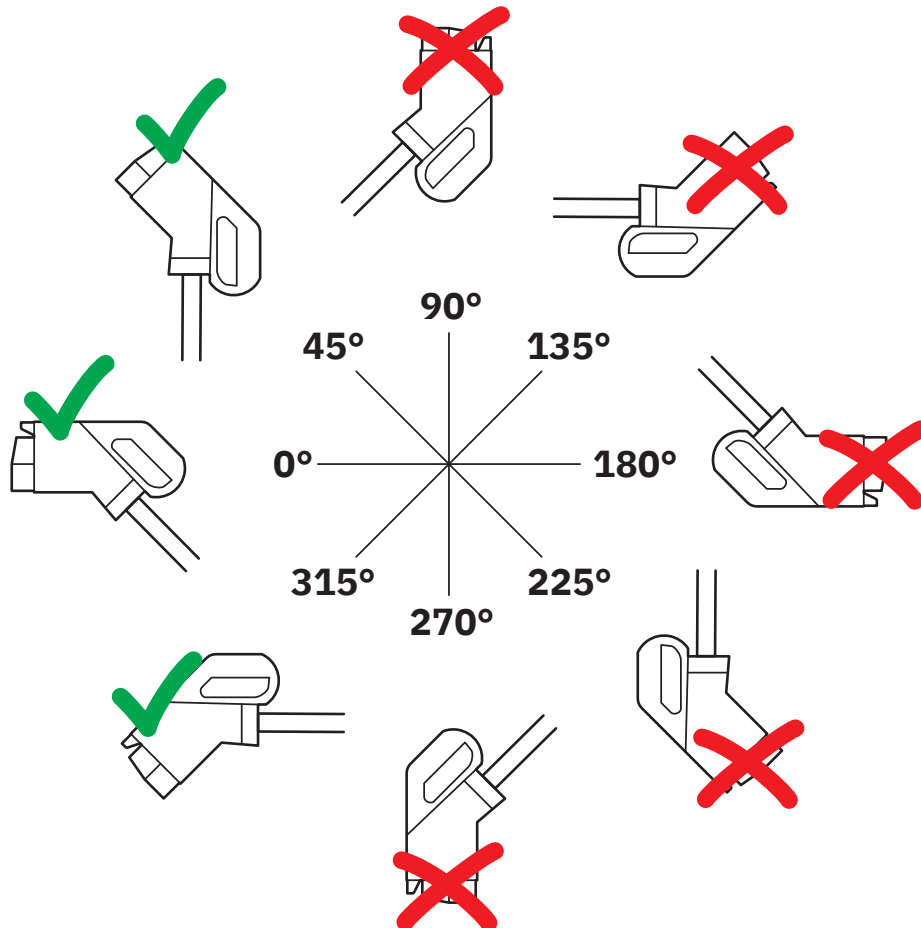
Bedienungsanweisung

Schemazeichnung



Terminologie-Definition

Schemazeichnung



Einbaupositionen

EV-T1G2K-1AC32A-5,0M10ASBK11 - AC-Ladekabel



1064755

<https://www.phoenixcontact.com/de/produkte/1064755>

Zulassungen

☞ Zum Herunterladen von Zertifikaten, besuchen Sie die Produktdetailseite: <https://www.phoenixcontact.com/de/produkte/1064755>

|  cULus Recognized Zulassungs-ID: E473195-20160303 | | | | |
|--|--------------------|-----------------|-----------------|---------------------------|
| | Nennspannung U_N | Nennstrom I_N | Querschnitt AWG | Querschnitt mm^2 |
| keine | | | | |
| | 250 V | 32 A | - 10 | - |

1064755

<https://www.phoenixcontact.com/de/produkte/1064755>

Klassifikationen

ECLASS

| | |
|-------------|----------|
| ECLASS-13.0 | 27144705 |
| ECLASS-15.0 | 27144705 |

ETIM

| | |
|-----------|----------|
| ETIM 10.0 | EC002897 |
|-----------|----------|

UNSPSC

| | |
|-------------|----------|
| UNSPSC 21.0 | 39121500 |
|-------------|----------|

1064755

<https://www.phoenixcontact.com/de/produkte/1064755>

Environmental product compliance

EU RoHS

| | |
|--|------|
| Erfüllt die Anforderungen nach RoHS-Richtlinie | Ja |
| Ausnahmeregelungen soweit bekannt | 6(c) |

China RoHS

| | |
|--|--|
| Environment friendly use period (EFUP) | EFUP-50 |
| | Eine artikelbezogene China RoHS Deklarationstabelle finden Sie im Downloadbereich zum jeweiligen Artikel unter „Herstellereklärung“. Für alle Artikel mit EFUP-E wird keine China RoHS Deklarationstabelle ausgestellt und benötigt. |

EU REACH SVHC

| | |
|---|--------------------------------------|
| Hinweis auf REACH-Kandidatenstoff (CAS-Nr.) | Lead(CAS-Nr.: 7439-92-1) |
| SCIP | 95f39d3e-3f75-4fdd-9853-1e4f9bf70d44 |

Phoenix Contact 2026 © - Alle Rechte vorbehalten

<https://www.phoenixcontact.com>

PHOENIX CONTACT Deutschland GmbH

Flachsmarktstraße 8

D-32825 Blomberg

+49 52 35/3-1 20 00

info@phoenixcontact.de