

PT 2X1-BE - Überspannungsschutz-Basiselement



2856139

<https://www.phoenixcontact.com/de/produkte/2856139>

Bitte beachten Sie, dass die in diesem PDF-Dokument angezeigten Daten aus unserem Online-Katalog generiert wurden. Bitte finden Sie die vollständigen Daten in der Benutzer-Dokumentation. Es gelten unsere Allgemeinen Nutzungsbedingungen für Downloads.

Basiselement für Schutzstecker PT mit Schutzschaltung für zwei Leiter einseitig geerdeter Signalkreise. Montage auf NS 35/7,5 und NS 35/15, Gehäusebreite: 17,5 mm.



Ihre Vorteile

- Hoher Wartungskomfort durch 2-teiligen Aufbau
- Einfache Auswahl für jede Anforderung im MSR-Bereich dank komplettem Portfolio
- Keine Beeinflussung des Signals bei Wartungsarbeiten dank impedanzneutralem Stecken und Ziehen der Schutzstecker

Kaufmännische Daten

Artikelnummer	2856139
Verpackungseinheit	10 Stück
Mindestbestellmenge	1 Stück
Verkaufsschlüssel	CA
Produktschlüssel	CL2111
GTIN	4017918599263
Gewicht pro Stück (inklusive Verpackung)	51 g
Gewicht pro Stück (exklusive Verpackung)	43,969 g
Zolltarifnummer	85366990
Ursprungsland	DE

PT 2X1-BE - Überspannungsschutz-Basiselement



2856139

<https://www.phoenixcontact.com/de/produkte/2856139>

Technische Daten

Hinweise

Hinweis zum Betrieb	Bei Verwendung der Basiselemente PT ...-BE sind die Anschlüsse 9/10 (GND) direkt über den metallenen Montagefuß mit der Tragschiene verbunden.
---------------------	---

Artikeleigenschaften

Produkttyp	Basiselement
Produktfamilie	PLUGTRAB PT
Bauform	Tragschienenmodul zweiteilig steckbar
Polzahl	2
Meldung Überspannungsschutz defekt	keine

Isolationseigenschaften

Überspannungskategorie	III
Verschmutzungsgrad	2

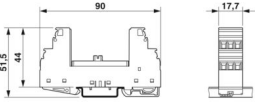
Elektrische Eigenschaften

Nennspannung U_N	24 V AC
--------------------	---------

Anschlussdaten

Anschlussart	Schraubanschluss
Schraubengewinde	M3
Anzugsdrehmoment	0,5 Nm
Leiterquerschnitt flexibel	0,2 mm ² ... 2,5 mm ²
Leiterquerschnitt starr	0,2 mm ² ... 4 mm ²
Leiterquerschnitt AWG	24 ... 12

Maße

Maßzeichnung	
Breite	17,7 mm
Höhe	90 mm
Tiefe	51,5 mm (inkl. Tragschiene 7,5 mm)
Teilungseinheit	1 TE

Materialangaben

Farbe	schwarz (RAL 9005) kupferfarben
Brennbarkeitsklasse nach UL 94	V-0
Material Gehäuse	PA 6.6

Mechanische Eigenschaften

Mechanische Daten

Offene Seitenwand	Nein
-------------------	------

Schutzschaltung

Nennspannung U_N	24 V AC
Höchste Dauerspannung U_C	40 V DC 28 V AC
Bemessungsstrom	300 mA (45 °C)
Widerstand pro Pfad	4,7 Ω \pm 10 %
Meldung Überspannungsschutz defekt	keine
Erforderliche Vorsicherung maximal	315 mA (T)

Umwelt- und Lebensdauerbedingungen

Umgebungsbedingungen

Schutzart	IP20
Umgebungstemperatur (Betrieb)	-40 °C ... 85 °C
Umgebungstemperatur (Lagerung/Transport)	-40 °C ... 85 °C
Höhenlage	\leq 2000 m (amsl)

Normen und Bestimmungen

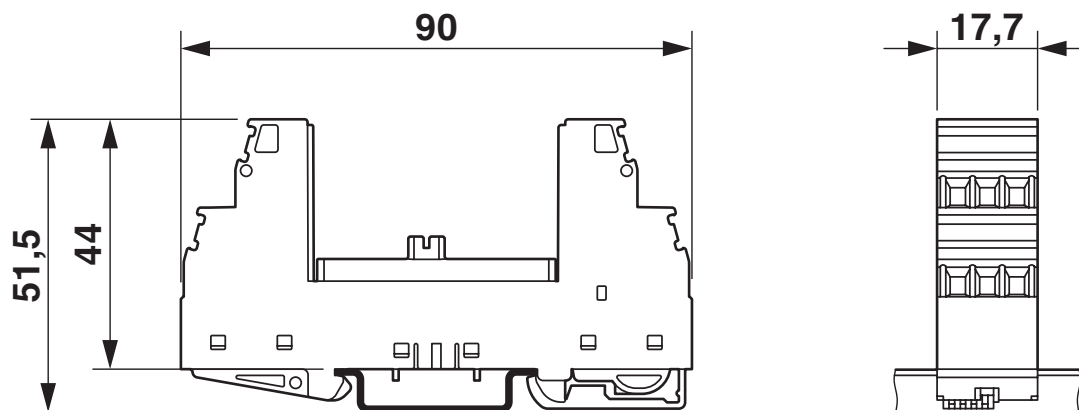
Normen/Bestimmungen	IEC 61643-21
Hinweis	2000 + Corrigendum 2001 + A1:2008, modifiziert + A2:2012
Normen/Bestimmungen	EN 61643-21
Hinweis	2001 + A1:2009 + A2:2013

Montage

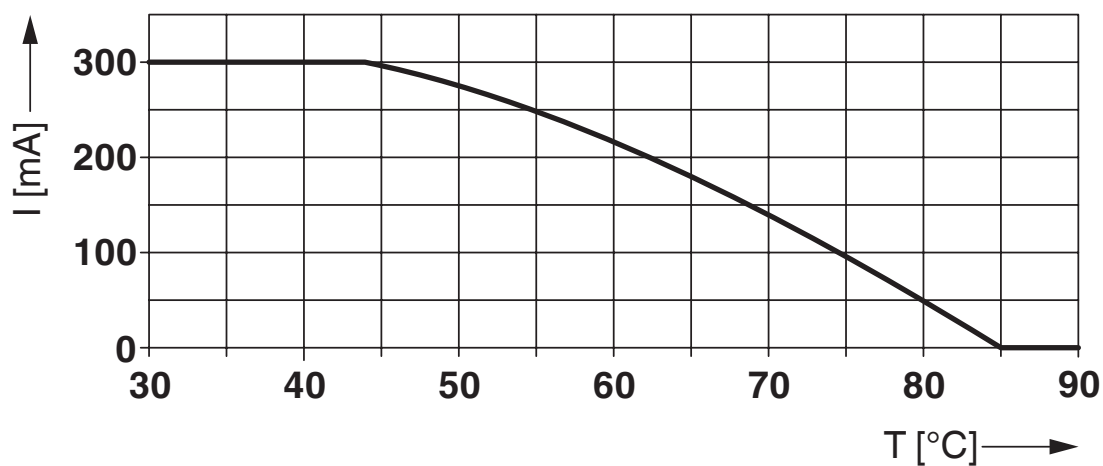
Montageart	Tragschiene: 35 mm
------------	--------------------

Zeichnungen

Maßzeichnung



Diagramm



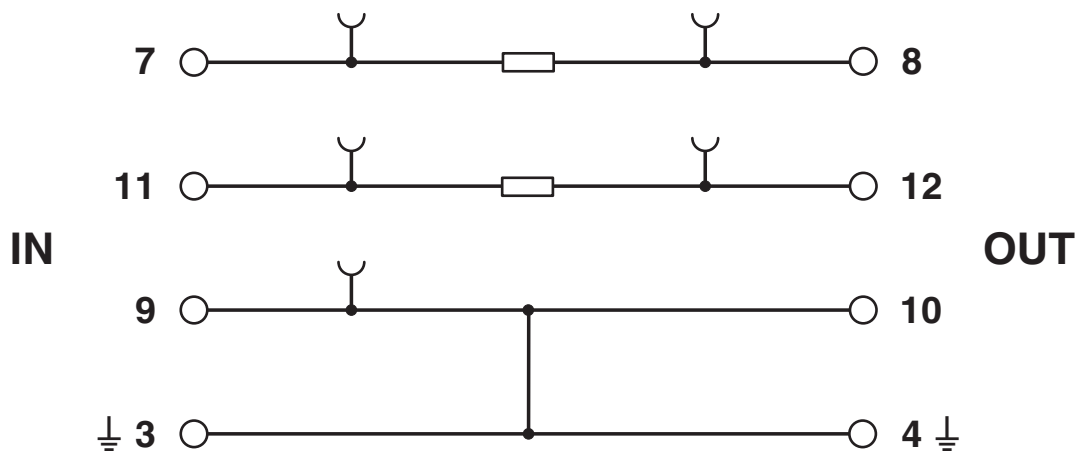
PT 2X1-BE - Überspannungsschutz-Basiselement

2856139

<https://www.phoenixcontact.com/de/produkte/2856139>



Schaltplan



PT 2X1-BE - Überspannungsschutz-Basiselement



2856139

<https://www.phoenixcontact.com/de/produkte/2856139>

Zulassungen

📄 Zum Herunterladen von Zertifikaten, besuchen Sie die Produktdetailseite: <https://www.phoenixcontact.com/de/produkte/2856139>



DNV GL

Zulassungs-ID: TAE00001N6



UL Listed

Zulassungs-ID: FILE E 138168



cUL Listed

Zulassungs-ID: FILE E 333250



UL Listed

Zulassungs-ID: FILE E 333250

PT 2X1-BE - Überspannungsschutz-Basiselement



2856139

<https://www.phoenixcontact.com/de/produkte/2856139>

Klassifikationen

ECLASS

ECLASS-13.0	27171501
ECLASS-15.0	27171501

ETIM

ETIM 10.0	EC001466
-----------	----------

UNSPSC

UNSPSC 21.0	39121600
-------------	----------

PT 2X1-BE - Überspannungsschutz-Basiselement



2856139

<https://www.phoenixcontact.com/de/produkte/2856139>

Environmental product compliance

EU RoHS

Erfüllt die Anforderungen nach RoHS-Richtlinie	Ja, Keine Ausnahmeregelungen
--	------------------------------

China RoHS

Environment friendly use period (EFUP)	EFUP-E
	Keine Gefahrstoffe über den Grenzwerten

EU REACH SVHC

Hinweis auf REACH-Kandidatenstoff (CAS-Nr.)	Kein Stoff mit einem Massenanteil von mehr als 0,1 %
---	--

Phoenix Contact 2026 © - Alle Rechte vorbehalten
<https://www.phoenixcontact.com>

PHOENIX CONTACT Deutschland GmbH
Flachmarktstraße 8
D-32825 Blomberg
+49 52 35/3-1 20 00
info@phoenixcontact.de