

KLIPPON STB 2.1 SS

Weidmüller Interface GmbH & Co. KG
 Klingenbergstraße 26
 D-32758 Detmold
 Germany

www.weidmueller.com

Produktbild



Ideal geeignet für die Energie- und Prozessindustrie und das Transportwesen ist die Klippon® STB-Gehäuserreihe, die perfekte Ergänzung zu unserem bestehenden Klippon®-Gehäuse-Portfolio. Gehäuse dieser Reihe sind nach internationalen Standards wie z. B. EN 62208 und EN 60079-0/7 (ATEX) zugelassen.

- Rostfreier Stahl 1.4404 (316L) 1,5 mm, spiegel- oder elektropliert
- Hochtemperaturbeständige Dichtung als Standard – erhöhter Temperaturbereich -60 °C bis +100 °C für Ex-Anwendungen (+120 °C nur für Industrieanwendungen)
- Zugelassen nach ATEX, IECEx, cULus, Lloyds Register, Germanischer Lloyd, GL DNV und INMETRO
- Flexible Befestigungsoptionen für die interne Tragschiene
- Schutzart IP 66
- Die sichere, dauerhafte Funktion der Dichtung ist durch einen Kompressionsschutz der Dichtung sichergestellt
- Erdungsbolzen im Gehäusedeckel und -unterteil
- Gelaserte Schweißnähte für erhöhte Qualität
- Bereits fertig angeschweißte Montagefüße garantieren eine optimale Gehäuseinstallation

Weidmüller fertigt und liefert die Gehäuse den Kundenwünschen entsprechend komplett bestückt mit Klemmen und Verschraubungen.

Allgemeine Bestelldaten

| | |
|------------|--|
| Ausführung | Klippon STB (Small Terminal Box), Leergehäuse, Edelstahlgehäuse, Höhe: 190 mm, Breite: 150 mm, Tiefe: 90 mm, Werkstoff: Edelstahl 1.4404 (316 L), spiegelpoliert, silber |
| Best.-Nr. | 1002730000 |
| Art | KLIPPON STB 2.1 SS |
| GTIN (EAN) | 4032248695669 |
| VPE | 1 ST |

KLIPPON STB 2.1 SS

Weidmüller Interface GmbH & Co. KG
 Klingenbergstraße 26
 D-32758 Detmold
 Germany

www.weidmueller.com

Technische Daten

Zulassungen

Zulassungen



| | |
|------------------------|-----------------------------|
| ROHS | Konform |
| UL File Number Search | UL Webseite |
| Zertifikat-Nr. (cULus) | E256877 |

Abmessungen und Gewichte

| | | | |
|------------------------|--------|---------------|-------------|
| Tiefe | 90 mm | Tiefe (inch) | 3.5433 inch |
| Höhe | 190 mm | Höhe (inch) | 7.4803 inch |
| Breite | 150 mm | Breite (inch) | 5.9055 inch |
| Befestigungsmaß Breite | 175 mm | Nettogewicht | 2006 g |

Temperaturen

| | |
|--------------------|-----------------|
| Betriebstemperatur | -60 °C...100 °C |
|--------------------|-----------------|

Umweltanforderungen

| | |
|-------------------------|----------------------------|
| RoHS-Konformitätsstatus | Konform ohne Ausnahme |
| REACH SVHC | Keine SVHC über 0,1 Gew.-% |

Allgemeine Angaben

| | | | |
|----------------------------|--|--------------------------|--|
| Materialstärke Deckel | 1.5 mm | Materialstärke Gehäuse | 1.5 mm |
| Betriebstemperatur, max. | 100 °C | Betriebstemperatur, min. | -60 °C |
| Deckelbefestigung | M5 Sechskantschraube mit Schlitz und 10mm Schlüsselweite | Oberfläche | spiegelpoliert |
| Schlagfestigkeit | 10 J Standardversion, 7 J ATEX-Version | Schutzart | IP66 |
| Werkstoff | Edelstahl 1.4404 (316 L) | Dichtungsmaterial | Silikon |
| Drehmoment Deckelschrauben | 2.5 Nm | Einbaubefestigung | TAS 20-Schiene auf Gehäuseboden |
| Gehäusebefestigung | angeschweißte Montagefüße mit 8mm Löchern | Schutzart (UL) | Type 4, Type 4X |
| Anzahl Deckelschrauben | 4 | Zugangsöffnung Breite | 130 mm |
| Flanschplatte | Nein | Deckel | Ja |
| Zugangsöffnung Höhe | 172 mm | Einsatzgebiete | Explosionsgefährdete Bereiche, Verpackungsindustrie, Transportwesen, Prozessindustrie, Schiffbau |

Bestückung vertikal

| | | | |
|-----------------------------|------|-----------------|------|
| WDU 10 / ZDU 10 | 1x15 | WDU 16 / ZDU 16 | 1x13 |
| WDU 2,5 / ZDU 2,5 / IDU 2,5 | 1x30 | WDU 4 / ZDU 4 | 1x25 |
| WDU 6 / ZDU 6 | 1x20 | | |

KLIPPON STB 2.1 SS

Weidmüller Interface GmbH & Co. KG
 Klingenbergstraße 26
 D-32758 Detmold
 Germany

www.weidmueller.com

Technische Daten

Erdung Gehäuse

| | | | |
|-----------------------|---|-----------------------|--|
| Querschnitt, max. | 25 mm ² | Erdung Gehäuse Deckel | angeschweißter M6 x 10 Edelstahlerdungsbolzen |
| Erdung Gehäuse extern | angeschweißter M6 x 16 Edelstahlbolzen | Erdung Gehäuse intern | angeschweißter M6 x 16 Edelstahlbolzen |

Verschraubungen links

| | | | |
|-----|----|-----|---|
| M12 | 15 | M50 | 1 |
| M16 | 10 | M32 | 3 |
| M25 | 3 | M20 | 8 |
| M40 | 2 | | |

Verschraubungen oben / unten

| | | | |
|-----|----|-----|----|
| M20 | 8 | M12 | 15 |
| M40 | 2 | M32 | 3 |
| M25 | 3 | M50 | 1 |
| M16 | 10 | | |

Verschraubungen rechts

| | | | |
|-----|----|-----|----|
| M25 | 3 | M16 | 10 |
| M40 | 2 | M50 | 1 |
| M32 | 3 | M20 | 10 |
| M12 | 18 | | |

Zertifikatsnummern Gehäuse

| | | | |
|--------------------------------------|------------------------------|--------------------------------------|---|
| Konformitätserklärung Nr. (DoC LVD) | DE PS2620 160412 0011SS02 | Konformitätsbescheinigung Nr. (AoC) | DE PS2620 160308 0011SS04 |
| Zertifikat-Nr. Klemmenkasten (KOSHA) | 16-AV4BO-0247X | Zertifikat-Nr. Leergehäuse (INMETRO) | LMP 21.0015U |
| Zertifikat-Nr. (DNV) | TAE00003ZT | Zertifikat-Nr. Klemmenkasten (AEx) | E223792 |
| Zertifikat-Nr. Klemmenkasten (ATEX) | IBExU07ATEX1148 | Zertifikat-Nr. Leergehäuse (ATEX) | IBExU 07ATEX1147U |
| Zertifikat-Nr. (LLOYDSREG) | LR23307703TA | Zertifikat-Nr. Klemmkasten (INMETRO) | LMP 21.0018 |
| Zertifikat-Nr. (INMETRO) | IEX13.0003 | Zertifikat-Nr. Klemmenkasten (IECEX) | IECEX IBE 09.0019 |
| Zertifikat-Nr. Leergehäuse (IECEX) | IECEX IBE 09.0018U | Zertifikat-Nr. (IECEX) | IECEXIBE09.0019 |
| Zertifikat-Nr. (ATEX) | IBEXU07ATEX1147U | Zulassungsumgebung | ATEX, DNV, IECEX, INMETRO, LR, RMRS, UL AEx Class Div., UL AEx Class Zone, cULus, KC, CCC |
| Zertifikat-Nr. (cULus) | E256877 | | |

Wichtiger Hinweis

| | |
|----------------|--|
| Produkthinweis | Die Umgebungstemperatur für das Equipment wird auf +60°C und die Oberflächentemperatur auf +100°C reduziert. |
|----------------|--|

Klassifikationen

| | | | |
|-------------|-------------|-------------|-------------|
| ETIM 8.0 | EC002503 | ETIM 9.0 | EC002503 |
| ETIM 10.0 | EC002503 | ECLASS 14.0 | 27-18-05-02 |
| ECLASS 15.0 | 27-18-05-02 | | |

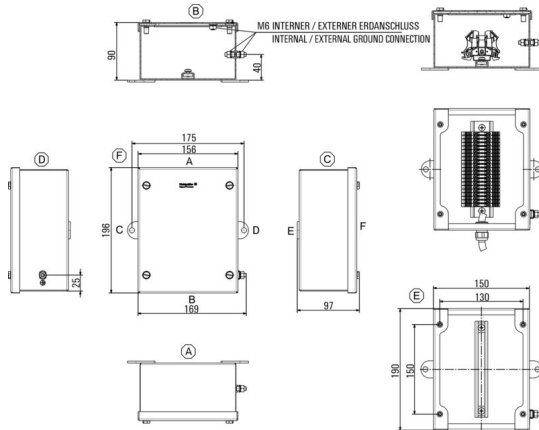
KLIPPON STB 2.1 SS

Weidmüller Interface GmbH & Co. KG
Klingenbergstraße 26
D-32758 Detmold
Germany

Zeichnungen

www.weidmueller.com

Maßzeichnung



KLIPPON STB 2.1 SS

Weidmüller Interface GmbH & Co. KG
 Klingenbergstraße 26
 D-32758 Detmold
 Germany

Zubehör

www.weidmueller.com

Montageschienen – TS35



Das Systemzubehör der Klippon® STB Gehäusereihe ermöglicht eine einfache Anpassung der Gehäuse an die spezifischen Anforderungen der jeweiligen Applikation.

- Tragschienen
- Montagematerial

Weidmüller fertigt und liefert die Gehäuse- entsprechend den Kundenwünschen - komplett bestückt mit Klemmen und Verschraubungen.

Allgemeine Bestelldaten

| | | |
|------------|----------------------------|---|
| Art | SFNS5 VKMU M5 SW15 | Ausführung |
| Best.-Nr. | 0433500000 | Klippon STB (Small Terminal Box), Befestigungsmutter, vierkant, |
| GTIN (EAN) | 4008190494520 | Höhe: 15 mm, Breite: 15 mm, Tiefe: 11.7 mm, Werkstoff: Stahl |
| VPE | 20 ST | verzinkt, verzinkt, silber |

Montagematerial



Integrieren, Erweitern und Individualisieren - Die passende Ergänzung für jeden Anwendungsfall
 Das durchgängig strukturierte Systemzubehör der neuen Klippon® TB Gehäusereihe ermöglicht eine einfache Anpassung der Gehäuse an die spezifischen Anforderungen der jeweiligen Applikation.

Befestigungsmaterialsets
 Für Typenschildhalter, Dokumentenhalter und Regenhauben sind für einfache und schnelle Montage Befestigungsmaterialsets vorgesehen.
 Das Label Befestigung Set – SD ist notwendig für die Installation eines Kunststoff (Trafolyte) Identifikations- oder Typenschildes. Dieses Set ermöglicht es, das Identifikations- oder Typenschildes direkt auf den Gehäusedeckel zu montieren. Dieses Label Befestigung Set ist speziell für diesen Einsatz entwickelt worden. Nur mit diesem Befestigung Set kann sichergestellt werden, dass keine Leckagen im Gehäuse entstehen oder das Schild beschädigt wird.

Das universale Befestigungs Set – TPSD ist entwickelt worden um eine sichere und schnelle Installation von beispielweise Typenschildhaltern, Regenhauben oder Dokumentenhalter zu ermöglichen. Durch den Einsatz dieses Befestigungs Set kann das Risiko von Leckagen verringert oder gar ausgeschlossen werden.

Allgemeine Bestelldaten

| | | |
|------------|----------------------------|--|
| Art | TPSD FIXING SET KTB | Ausführung |
| Best.-Nr. | 1252190000 | Klippon TB (Terminal Box), Typenschild-Befestigungsset, Werkstoff: |
| GTIN (EAN) | 4050118043969 | Edelstahl, unbehandelt, silber |
| VPE | 20 ST | |
| Art | SD FIXING SET | Ausführung |
| Best.-Nr. | 1285200000 | Klippon TB (Terminal Box), Identifikationsschild-Befestigungsset, |
| GTIN (EAN) | 4050118075472 | Höhe: 12 mm, Breite: 12 mm, Tiefe: 16.4 mm, Werkstoff: rostfreier |
| VPE | 1 ST | Stahl, unbehandelt, silber |

KLIPPON STB 2.1 SS

Weidmüller Interface GmbH & Co. KG
 Klingenbergstraße 26
 D-32758 Detmold
 Germany

Zubehör

www.weidmueller.com

Erdungsband

Das durchgängig strukturierte Systemzubehör der neuen Klippon® TB Gehäuserreihe ermöglicht eine einfache Anpassung der Gehäuse an die spezifischen Anforderungen der jeweiligen Applikation. Folgende Optionen stehen zur Verfügung:

- Abstandhalter
- Dokumentenhalter
- Erdungsbolzen
- Flanschplatten
- Montagematerial
- Montageplatten
- Regenhauben
- Tragschienen
- Typenschildhalter
- Verschlusselemente

Allgemeine Bestelldaten

| | | |
|------------|----------------------------|--|
| Art | PECD WIRE 6/200/D6 SET | Ausführung |
| Best.-Nr. | 2475490000 | Klippon TB (Terminal Box), Erdungsband, geschraubt, Werkstoff: |
| GTIN (EAN) | 4050118487206 | Stahl, grün / gelb |
| VPE | 1 ST | |

Belüftungstopfen – DAE



Neben Kabelverschraubungen für die unterschiedlichsten Anwendungen, wird das Produktportfolio durch Verschlussstopfen, Druckausgleichselemente, Adaptoren und das dazugehörige Zubehör an Gegenmuttern, Dichtringen, Flachscheiben und Erdungsringen abgerundet.

Allgemeine Bestelldaten

| | | |
|------------|----------------------------|--|
| Art | DAE M12 SS | Ausführung |
| Best.-Nr. | 186850000 | DAE (Belüftungselement), Ausgleichselement, gerade, M 12, 10 mm, |
| GTIN (EAN) | 4032248440405 | IP66, IP68, IP69K, Edelstahl 1.4305 (303) |
| VPE | 10 ST | |
| Art | DAE M12 PA LONG | Ausführung |
| Best.-Nr. | 1868570000 | DAE (Belüftungselement), Ausgleichselement, gerade, M 12, 10 mm, |
| GTIN (EAN) | 4032248440429 | IP66, IP68, IP69K, Polyamid 6 |
| VPE | 10 ST | |

KLIPPON STB 2.1 SS

Weidmüller Interface GmbH & Co. KG
 Klingenbergstraße 26
 D-32758 Detmold
 Germany

Zubehör

www.weidmueller.com

Montageschienen – TS35



Das Systemzubehör der Klippon® STB Gehäusereihe ermöglicht eine einfache Anpassung der Gehäuse an die spezifischen Anforderungen der jeweiligen Applikation.

- Tragschienen
- Montagematerial

Weidmüller fertigt und liefert die Gehäuse- entsprechend den Kundenwünschen - komplett bestückt mit Klemmen und Verschraubungen.

Allgemeine Bestelldaten

| | | |
|------------|----------------------------|--|
| Art | TS35X7.5 ST STB 2.1 STB... | Ausführung |
| Best.-Nr. | 1567660000 | Tragschiene, TS 35, TS 35 x 7.5, Breite: 150 mm, ohne Langloch, |
| GTIN (EAN) | 4008190084868 | Stahl, verzinkt und passiviert |
| VPE | 100 ST | |
| Art | TS35X15 ST STB 2.1 STB 3 | Ausführung |
| Best.-Nr. | 8000073219 | Tragschiene, TS 35, TS 35 x 15, Breite: 150 mm, mit Langloch, Stahl, |
| GTIN (EAN) | 4064675356776 | verzinkt und passiviert |
| VPE | 20 ST | |