

SAC-5P-M12FS PB TR - Abschlusswiderstand



1403911

<https://www.phoenixcontact.com/de/produkte/1403911>

Bitte beachten Sie, dass die in diesem PDF-Dokument angezeigten Daten aus unserem Online-Katalog generiert wurden. Bitte finden Sie die vollständigen Daten in der Benutzer-Dokumentation. Es gelten unsere Allgemeinen Nutzungsbedingungen für Downloads.

Abschlusswiderstand PROFIBUS M12, Buchsenversion



Kaufmännische Daten

Artikelnummer	1403911
Verpackungseinheit	5 Stück
Mindestbestellmenge	5 Stück
Verkaufsschlüssel	AI
Produktschlüssel	AF1GVX
GTIN	4046356694704
Gewicht pro Stück (inklusive Verpackung)	12,36 g
Gewicht pro Stück (exklusive Verpackung)	12,36 g
Zolltarifnummer	85332100
Ursprungsland	DE

1403911

<https://www.phoenixcontact.com/de/produkte/1403911>

Technische Daten

Artikeleigenschaften

Produkttyp	Abschlusswiderstand
Polzahl	4
Kodierung	B

Isolationseigenschaften

Überspannungskategorie	II
Verschmutzungsgrad	3

Elektrische Eigenschaften

Isolationswiderstand	$\geq 100 \text{ M}\Omega$
Nennspannung U_N	48 V AC
	60 V DC
	$2 V_{\text{eff}}$
Nennstrom I_N	4 A

Allgemein

Abschlusswiderstand	$120 \Omega \pm 1 \%$
---------------------	-----------------------

Signalisierung

Statusanzeige	nein
Statusanzeige vorhanden	nein

Materialangaben

Brennbarkeitsklasse nach UL 94	HB
Material Dichtung	NBR
Material Griffkörper	TPU, schwer entflammbar, selbstverlöschend
Material Kontakt	CuZn
Material Kontaktfläche	Ni/Au
Material Kontaktträger	TPU GF
Material Verschraubung	Zinkdruckguss, vernickelt

Steckverbinder

Anschluss 1

Bauform	Buchse gerade M12
Polzahl	4
Kodierungsart	B

Mechanische Eigenschaften

Mechanische Daten

Steckzyklen	≥ 100
-------------	------------

SAC-5P-M12FS PB TR - Abschlusswiderstand



1403911

<https://www.phoenixcontact.com/de/produkte/1403911>

Umwelt- und Lebensdauerbedingungen

Umgebungsbedingungen

Schutzart	IP65
	IP67
Umgebungstemperatur (Betrieb) (Stecker/Buchse)	-25 °C ... 90 °C (Stecker)

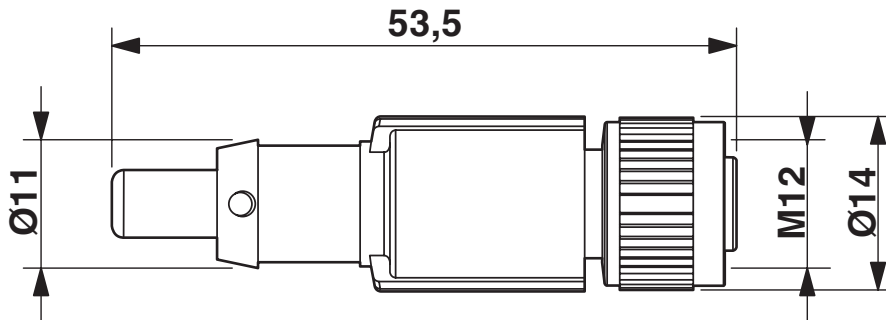
SAC-5P-M12FS PB TR - Abschlusswiderstand

1403911

<https://www.phoenixcontact.com/de/produkte/1403911>

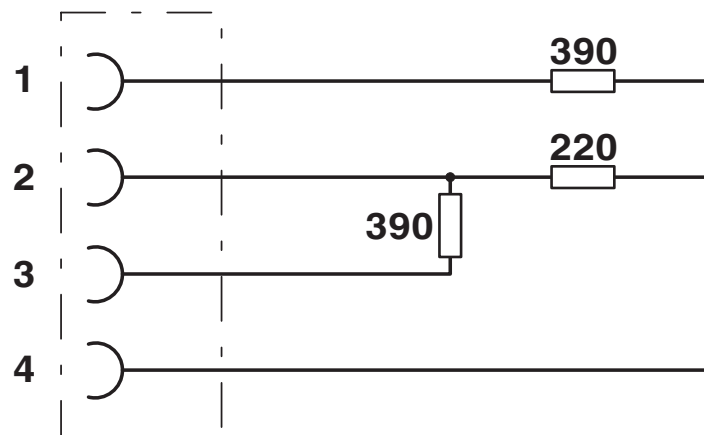
Zeichnungen

Maßzeichnung



Buchse M12 x 1, gerade

Schaltplan



Abschlusswiderstand M12

1403911

<https://www.phoenixcontact.com/de/produkte/1403911>

Klassifikationen

ECLASS

ECLASS-13.0	19070403
ECLASS-15.0	19070403

ETIM

ETIM 10.0	EC000448
-----------	----------

UNSPSC

UNSPSC 21.0	32121600
-------------	----------

1403911

<https://www.phoenixcontact.com/de/produkte/1403911>

Environmental product compliance

EU RoHS

Erfüllt die Anforderungen nach RoHS-Richtlinie	Ja, Keine Ausnahmeregelungen
--	------------------------------

China RoHS

Environment friendly use period (EFUP)	EFUP-E
	Keine Gefahrstoffe über den Grenzwerten

EU REACH SVHC

Hinweis auf REACH-Kandidatenstoff (CAS-Nr.)	Kein Stoff mit einem Massenanteil von mehr als 0,1 %
---	--

Phoenix Contact 2026 © - Alle Rechte vorbehalten
<https://www.phoenixcontact.com>

PHOENIX CONTACT Deutschland GmbH
Flachmarktstraße 8
D-32825 Blomberg
+49 52 35/3-1 20 00
info@phoenixcontact.de