

ELR H5-IES-PT/500AC-9-IOL - Hybridmotorstarter



2908670

<https://www.phoenixcontact.com/de/produkte/2908670>

Bitte beachten Sie, dass die in diesem PDF-Dokument angezeigten Daten aus unserem Online-Katalog generiert wurden. Bitte finden Sie die vollständigen Daten in der Benutzer-Dokumentation. Es gelten unsere Allgemeinen Nutzungsbedingungen für Downloads.



Vernetzbarer Hybrid-Motorstarter zum Reversieren von 3~ AC-Motoren bis 500 V AC und 9 A Ausgangsstrom, mit einstellbarer Überlastabschaltung, Not-Halt Funktion bis SIL 3 / PL e und Push-in-Anschluss. Anbindung an IO-Link.

Kaufmännische Daten

Artikelnummer	2908670
Verpackungseinheit	1 Stück
Mindestbestellmenge	1 Stück
Verkaufsschlüssel	DA
Produktschlüssel	DK7434
GTIN	4055626321257
Gewicht pro Stück (inklusive Verpackung)	306,22 g
Gewicht pro Stück (exklusive Verpackung)	306,2 g
Zolltarifnummer	85371098
Ursprungsland	DE

Technische Daten

Hinweise

Hinweis zum Betrieb	Falls dieses Gerät in Kombination mit dem Energieverteilungs-Board CrossPowerSystem verwendet werden soll, ist der Gerätehalter für Sicherung 16 A (Artikelbezeichnung: EM-CPS-DA-22,5F/16A; Artikelnummer: 1002668) notwendig, um den Hybrid-Motorstarter auf das Energieverteilungs-Board aufzurasten.
---------------------	--

Artikeleigenschaften

Produkttyp	Hybridmotorstarter
Produktfamilie	CONTACTRON
Betriebsart	100 % ED

Elektrische Eigenschaften

Anzahl Phasen	3
Art des Motorstarters	Wendestarter
Schaltfrequenz	≤ 2 Hz (lastabhängig)
Schaltfrequenz	≤ 2 Hz (lastabhängig)
Verlustleistung maximal	7 W
Verlustleistung minimal	0,88 W
Zuordnungsart	1

Versorgung

Bemessungssteuerstromkreisspeisespannung U_S	24 V DC
Speisespannungsbereich	19,2 V DC ... 30 V DC
Bemessungssteuerspeisestrom I_S	65 mA
Schutzbeschaltung	Überspannungsschutz Verpolschutz; Parallelverpolschutzdiode

Versorgung: IO-Link

Peripherieverorgungs-Nennspannung	24 V DC (Diese Versorgungsspannung wird über die IO-Link-Schnittstelle des IO-Link-Masters bereitgestellt.)
Stromaufnahme	typ. 65 mA ±15 % (24 V DC) max. 150 mA
Schutzbeschaltung	Verpolschutz Kurzschlusschutz Überlastschutz

Isolationseigenschaften

Bemessungsisolationsspannung	550 V
Bemessungsstoßspannung	6 kV
Überspannungskategorie	III
Verschmutzungsgrad	2
Isolationseigenschaften zwischen Steuereingangs-, Speisespannung und Hilfsstromkreis zu Hauptstromkreis	Sichere Trennung (IEC 60947-1)

ELR H5-IES-PT/500AC-9-IOL - Hybridmotorstarter



2908670

<https://www.phoenixcontact.com/de/produkte/2908670>

Isolationseigenschaften zwischen Steuereingangs- und Steuerspeisespannung zu Hilfsstromkreis	Sichere Trennung (IEC 60947-1) bei Hilfsstromkreis ≤ 300 V AC
	Sichere Trennung (EN 50178) bei Hilfsstromkreis ≤ 300 V AC
Schnellabschaltung	
Ansprechschwelle	> 60 A
Ansprechzeit	< 0,5 s

Eingangsdaten

Steuern

Benennung Eingang	Enable-Eingang
Bemessungsbetätigungsspannung U_C	24 V DC
Betätigungsspannungsbereich	19,2 V DC ... 30 V DC
Bemessungsbetätigungsstrom I_C	7 mA
Schaltswelle	9,6 V ("0"-Signal)
	19,2 V ("1"-Signal)
Schaltpegel	< 5 V DC (für NOT-HALT)
Ausschaltzeit typisch	< 30 ms

IO-Link

Anzahl Ports	1
Anschlussart	COMBICON
Anschlusstechnik	3-Leiter
Spezifikation	V1.1.1
Verpolschutz	ja
Zykluszeit	30 ms
Anzahl der Prozessdaten	8 Byte (Eingangsdaten)
	2 Byte (Ausgangsdaten)

Ausgangsdaten

AC-Ausgang

Bemessungsbetriebsspannung U_e	500 V AC
Betriebsspannungsbereich	42 V AC ... 550 V AC
Bemessungsbetriebsstrom I_e	9 A (AC-51)
	7 A (AC-53a)
Netzfrequenz	50/60 Hz
Laststrombereich	1,5 A ... 9 A (siehe Derating)
Auslösekennlinie nach IEC 60947-4-2	Class 10A
Abkühlzeit	20 min (für Auto-Reset)
Leckstrom	0 mA
Schutzbeschaltung	Überspannungsschutz; Varistor

Anschlussdaten

Steuerkreis

Anschlussart	Push-in-Anschluss
--------------	-------------------

ELR H5-IES-PT/500AC-9-IOL - Hybridmotorstarter



2908670

<https://www.phoenixcontact.com/de/produkte/2908670>

Abisolierlänge	10 mm
Leiterquerschnitt starr	0,2 mm ² ... 2,5 mm ²
Leiterquerschnitt flexibel	0,2 mm ² ... 2,5 mm ²
Leiterquerschnitt AWG	24 ... 14

Lastkreis

Anschlussart	Push-in-Anschluss
Abisolierlänge	10 mm
Leiterquerschnitt starr	0,2 mm ² ... 2,5 mm ²
Leiterquerschnitt flexibel	0,2 mm ² ... 2,5 mm ²
Leiterquerschnitt AWG	24 ... 14

Signalisierung

Statusanzeige	LED (gelb)
Betriebsspannungsanzeige	LED grün
Fehleranzeige	LED rot

Maße

Breite	22,5 mm
Höhe	127 mm
Tiefe	114 mm

Materialangaben

Brennbarkeitsklasse nach UL 94 (Gehäuse)	V0 (Gehäuse)
--	--------------

Umwelt- und Lebensdauerbedingungen

Umgebungsbedingungen

Schutzart	IP20
Umgebungstemperatur (Betrieb)	-5 °C ... 55 °C (Derating beachten)
Umgebungstemperatur (Lagerung/Transport)	-40 °C ... 80 °C
Höhenlage	≤ 2000 m

Zulassungen

UL-Zulassung

Zertifikat	NLDX.E228652
	NRNT.E172140

Safety Integrity Level (SIL, IEC 61508)

Kennzeichnung	≤ 3
Hinweis	Sicheres Abschalten

Performance Level (ISO 13849)

Kennzeichnung	e
Hinweis	Sicheres Abschalten

2908670

<https://www.phoenixcontact.com/de/produkte/2908670>

Kategorie (ISO 13849)

Kennzeichnung	≤ 3
Hinweis	Sicheres Abschalten

UL-Daten

SCCR	100 kA (480 V AC (Sicherung 30 A class CC / 30 A class J (High-Fault)))
	5 kA (480 V AC (Sicherung 20 A RK5 (Standard-Fault)))
FLA	7,6 A (480 V AC)
Group installation	20 A (class RK5, SCCR 5kA (480 V AC), #24 - 14 AWG max. solid and stranded)
	30 A (class CC or J, SCCR 100kA (480 V AC), #24 - 14 AWG max. solid and stranded)
Category code	NLDX / NRNT
Horsepower ratings	2 hp (208 V AC)
	2 hp (230 V AC)
	2 hp (240 V AC)
	5 hp (480 V AC)

Normen und Bestimmungen

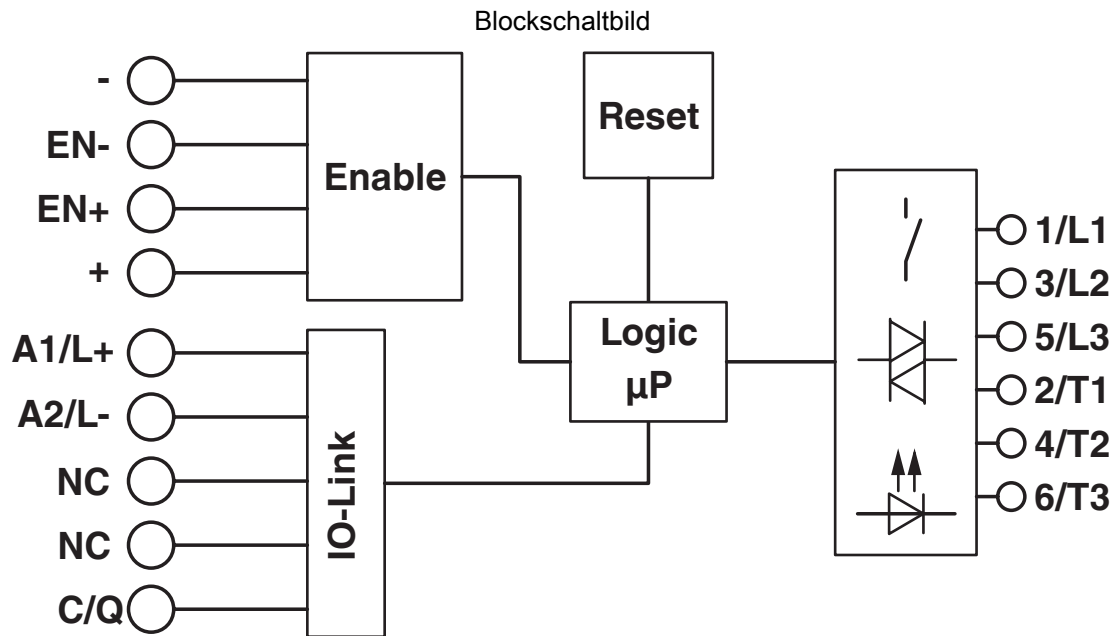
Normen / Bestimmungen

Normen/Bestimmungen	IEC 60947-1
	EN 60947-4-2
	IEC 61508
	ISO 13849

Montage

Montageart	Tragschienenmontage
Montagehinweis	anreihbar, Abstand siehe Derating
Einbaulage	senkrecht (Tragschiene waagerecht, Motorabgang unten)

Zeichnungen



2908670

<https://www.phoenixcontact.com/de/produkte/2908670>

Zulassungen

📄 Zum Herunterladen von Zertifikaten, besuchen Sie die Produktdetailseite: <https://www.phoenixcontact.com/de/produkte/2908670>



IECEE CB Scheme

Zulassungs-ID: CB-DE1-60807-A1



EAC

Zulassungs-ID: RU*C-DE.*08.B.00520*



UL Listed

Zulassungs-ID: FILE E 172140



CCC

Zulassungs-ID: 2016010304900298



cUL Listed

Zulassungs-ID: FILE E 172140



cUL Listed

Zulassungs-ID: E228652



UL Listed

Zulassungs-ID: E228652



VDE Zeichengenehmigung

Zulassungs-ID: 40054426

2908670

<https://www.phoenixcontact.com/de/produkte/2908670>

Klassifikationen

ECLASS

ECLASS-13.0	27370905
ECLASS-15.0	27370905
ECLASS-15.0 ASSET	27250101

ETIM

ETIM 10.0	EC001037
-----------	----------

UNSPSC

UNSPSC 21.0	25173900
-------------	----------

2908670

<https://www.phoenixcontact.com/de/produkte/2908670>

Environmental product compliance

EU RoHS

Erfüllt die Anforderungen nach RoHS-Richtlinie	Ja
Ausnahmeregelungen soweit bekannt	7(a), 7(c)-I

China RoHS

Environment friendly use period (EFUP)	EFUP-50
	Eine artikelbezogene China RoHS Deklarationstabelle finden Sie im Downloadbereich zum jeweiligen Artikel unter „Herstellereklärung“. Für alle Artikel mit EFUP-E wird keine China RoHS Deklarationstabelle ausgestellt und benötigt.

EU REACH SVHC

Hinweis auf REACH-Kandidatenstoff (CAS-Nr.)	Lead(CAS-Nr.: 7439-92-1)
SCIP	c52f9e6d-ee2e-4709-9328-25d69c028332

Phoenix Contact 2026 © - Alle Rechte vorbehalten

<https://www.phoenixcontact.com>

PHOENIX CONTACT Deutschland GmbH

Flachsmarktstraße 8

D-32825 Blomberg

+49 52 35/3-1 20 00

info@phoenixcontact.de