

K-8E-M23F8/1,0-H00/M23FK-C5-S - Steckverbinder beidseitig kunststoffumspritzt



1698687

<https://www.phoenixcontact.com/de/produkte/1698687>

Bitte beachten Sie, dass die in diesem PDF-Dokument angezeigten Daten aus unserem Online-Katalog generiert wurden. Bitte finden Sie die vollständigen Daten in der Benutzer-Dokumentation. Es gelten unsere Allgemeinen Nutzungsbedingungen für Downloads.



Abbildung zeigt eine Variante mit
Buchsenkontakteinsatz und
SPEEDCON-Rändel

Steckverbinder beidseitig kunststoffumspritzt, Anwendung: Hybrid, Serie: KSH, M23-Buchse, gerade kunststoffumspritzt, Polzahl: 4+4+4+PE, auf M23-Buchse, gewinkelt drehbar, -120° links / 120° rechts, Polzahl: 4+4+4+PE, CAT5, 100 MBit/s, Verriegelungsart: SPEEDCON, Kabellänge: 1 m, geschirmt: ja, Farbe Außenmantel: orange RAL 2003, dieser Artikel ist voraussichtlich ab 2026-Q2 nach RoHS II ohne Ausnahme 6c (Pb < 0,1 %) bleifrei, auf Anfrage ist eine bleifreie Alternative vorab möglich

Ihre Vorteile

- Übertragung von Signalen, Daten und Leistung in nur einem Steckverbinder
- CAT5-Datenschnittstelle für bis zu 100 MBit/s
- Reduzierung der Anschlusszeit mit optionaler SPEEDCON-Schnellverriegelung
- Sicherer Einsatz im Feld durch hohe Schutzarten
- Durchgängiger EMV-Schutz für zuverlässige Verbindungslösungen im industriellen Umfeld

Kaufmännische Daten

| | |
|--|---------------|
| Artikelnummer | 1698687 |
| Verpackungseinheit | 1 Stück |
| Mindestbestellmenge | 2 Stück |
| Verkaufsschlüssel | AE |
| Produktschlüssel | ABRDGG |
| GTIN | 4067923264335 |
| Gewicht pro Stück (inklusive Verpackung) | 655,519 g |
| Gewicht pro Stück (exklusive Verpackung) | 655,519 g |
| Zolltarifnummer | 85444290 |
| Ursprungsland | DE |

K-8E-M23F8/1,0-H00/M23FK-C5-S - Steckverbinder beidseitig kunststoffumspritzt



1698687

<https://www.phoenixcontact.com/de/produkte/1698687>

Technische Daten

Hinweise

| | |
|---------------------|--------------------------|
| Hinweis zum Betrieb | Derating-Kurve beachten. |
|---------------------|--------------------------|

Sicherheitshinweis

| | |
|--------------------|---|
| Sicherheitshinweis | <p>WARNUNG: Die Steckverbinder dürfen nicht unter Last gesteckt oder getrennt werden. Eine Nichtbeachtung sowie eine unsachgemäße Verwendung können Personen- und/oder Sachschäden zur Folge haben.</p> <ul style="list-style-type: none">• WARNUNG: Nehmen Sie nur einwandfreie Produkte in Betrieb. Die Produkte sind regelmäßig auf Beschädigungen zu überprüfen. Setzen Sie defekte Produkte sofort außer Betrieb. Tauschen Sie beschädigte Produkte aus. Eine Reparatur ist nicht möglich.• WARNUNG: Nur elektrotechnisch qualifiziertes Fachpersonal darf unter Berücksichtigung der nachfolgenden Sicherheitshinweise das Produkt installieren und betreiben. Das Fachpersonal muss mit den Grundlagen der Elektrotechnik vertraut sein. Es muss in der Lage sein, Gefahren zu erkennen und zu vermeiden. Das entsprechende Symbol auf der Verpackung weist darauf hin, dass für Installation und Betrieb elektrotechnisch fachkundiges Personal erforderlich ist.• Die Produkte sind für Einsatzbereiche im Anlagen-, Steuerungs- und Elektrogerätebau geeignet.• Bei Betrieb der Steckverbinder im Außeneinsatz sind diese gesondert gegen Umwelteinflüsse zu schützen.• Konfektionierte Produkte dürfen nicht manipuliert oder unsachgemäß geöffnet werden.• Verwenden Sie nur Gegenstecker, die nach den in den technischen Daten angegebenen Normen spezifiziert sind (z. B. die im Zubehör des Produkts im Web unter phoenixcontact.com/products aufgeführten).• Bei direkter Verwendung des Produkts in Verbindung mit Fremdfabrikaten obliegt die Verantwortung dem Anwender.• Bei Betriebsspannungen > 50 VAC müssen elektrisch leitfähige Steckverbindergehäuse geerdet werden• Achten Sie darauf, dass die Schutz- oder Funktionserde fachgerecht angeschlossen ist.• Für die Zusammenfassung mehrerer Stromkreise in einem Kabel und / oder einem Steckverbinder gilt VDE 0100/1.97 § 411.1.3.2 und DIN EN 60 204/11.98 § 14.1.3• Verwenden Sie nur das von Phoenix Contact empfohlene Werkzeug• Die Einbauanweisungen / Design In-Unterlagen im Downloadbereich im Web unter phoenixcontact.com/products bei dem Produkt sind zu beachten.• Betreiben Sie den Steckverbinder nur im vollständig gesteckten und verriegelten Zustand.• Achten Sie darauf, dass beim Verlegen der Leitung die Zugbelastung auf den Steckverbindern nicht oberhalb der |
|--------------------|---|

K-8E-M23F8/1,0-H00/M23FK-C5-S - Steckverbinder beidseitig kunststoffumspritzt



1698687

<https://www.phoenixcontact.com/de/produkte/1698687>

| | |
|--|---|
| | normativ festgelegten Grenzen liegt. |
| | <ul style="list-style-type: none">• Beachten Sie den minimalen Biegeradius der Leitung. Verlegen Sie die Leitung ohne sie zu tordieren.• Der Steckverbinder erwärmt sich im Normalbetrieb. Abhängig von den Umgebungsbedingungen kann sich die Oberfläche des Steckverbinders weitergehend erwärmen. In dem Fall ist der Anwender für die Anbringung von Warnhinweisen (bsp. DIN EN ISO 13732-1:2008-12) verantwortlich. |

Artikeleigenschaften

| | |
|------------|----------------------------|
| Produkttyp | Signal- und Leistungskabel |
| Anwendung | Hybrid |

Steckverbinder

Angaben zum Steckverbinder

| | |
|------------------------|-------------------------------|
| Bauform | gerade kunststoffumspritzt |
| Material Gehäuse | PUR |
| Gewindeart | M23 |
| Schutzart | IP67, in verriegeltem Zustand |
| Polzahl | 4+4+4+PE |
| Drehsinn | Standard |
| Kontaktausführung | Buchse |
| Steckzyklen | 100 |
| Spannung | 630 V AC |
| Überspannungskategorie | III |
| Verschmutzungsgrad | 3 |
| Bemessungsstoßspannung | 6 kV |

Angaben zum Steckverbinder (zweite Seite)

| | |
|------------------------|--|
| Bauform | gewinkelt drehbar, -120° links / 120° rechts |
| Material Gehäuse | PUR |
| Gewindeart | M23 |
| Schutzart | IP67, in verriegeltem Zustand |
| Polzahl | 4+4+4+PE |
| Drehsinn | Standard |
| Kontaktausführung | Buchse |
| Steckzyklen | 100 |
| Spannung | 630 V AC |
| Überspannungskategorie | III |
| Verschmutzungsgrad | 3 |
| Bemessungsstoßspannung | 6 kV |

Kabel / Leitung

| | |
|---------------|-----|
| Leitungslänge | 1 m |
|---------------|-----|

K-8E-M23F8/1,0-H00/M23FK-C5-S - Steckverbinder beidseitig kunststoffumspritzt



1698687

<https://www.phoenixcontact.com/de/produkte/1698687>

Angaben zur Leitung

| | |
|--|--|
| Leitungsart | HDSL11Y-J |
| Übertragungsrate | CAT5 |
| Übertragungsrate | 100 MBit/s (Datenschnittstelle) |
| Geschirmt | ja |
| Kabelaufbau | (5x 2,5 + 2x (2x 0,5) + (4x 0,34)C) C |
| Leitungsaußendurchmesser | 15,50 mm ±0,5 mm |
| Außenmantel, Material | PUR |
| Material Aderisolation | PP |
| Außenmantel, Farbe | orange RAL 2003 |
| Einzelader, Farbe | schwarz 1, schwarz 2, schwarz 3, schwarz 4, grün/gelb Leistungsadern + PE braun, violett, schwarz 5, grün Signaladern blau, gelb, weiß, orange Datenadern |
| Nennspannung Kabel | 1000 V (300 V Signal) |
| Prüfspannung | 4 kV (1,5 kV Signal) |
| Bemessungsstrom | 26 A (Leistung, nach DIN VDE 0298-4 Tab. 11/5) 8 A (Signal, nach DIN VDE 0298-4 Tab. 11/5) 3,6 A (Daten, nach DIN VDE 0298-4 Tab. 11/5) |
| Kleinster Biegeradius, fest verlegt | 78 mm |
| Kleinster Biegeradius, beweglich verlegt | 116 mm |
| Biegezyklen maximal | 5000000 |
| Verfahrweg | 5 m |
| Beschleunigung | 30 m/s ² |
| Umgebungstemperatur (Betrieb) bei fester Verlegung | -40 °C ... 80 °C (feste Verlegung) -20 °C ... 80 °C (bewegliche Verlegung) |
| UL AWM Style | 20234 / 10492 (80 °C / 1000 V) |
| Besondere Eigenschaften | schleppkettentauglich |
| Flammwidrigkeit | IEC 60332-1-2 |
| Halogenfreiheit | nach EN 50267-2-1 |
| Ölbeständigkeit | EN 60811-2-1 |

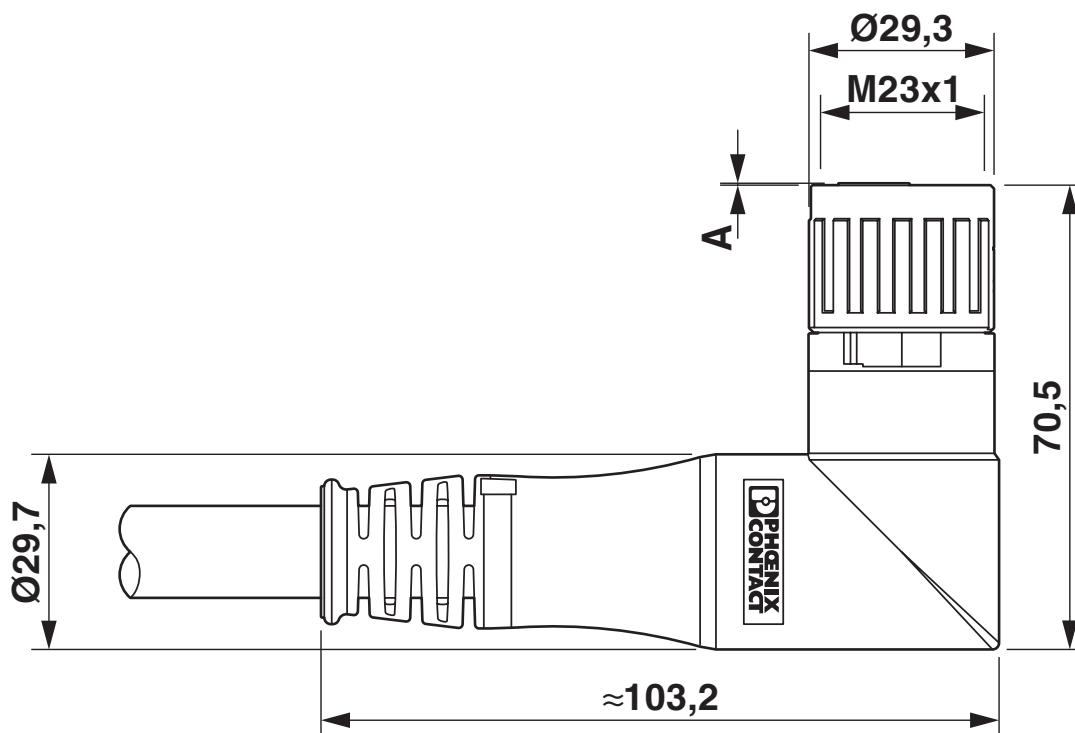
K-8E-M23F8/1,0-H00/M23FK-C5-S - Steckverbinder beidseitig kunststoffumspritzt

1698687

<https://www.phoenixcontact.com/de/produkte/1698687>

Zeichnungen

Maßzeichnung



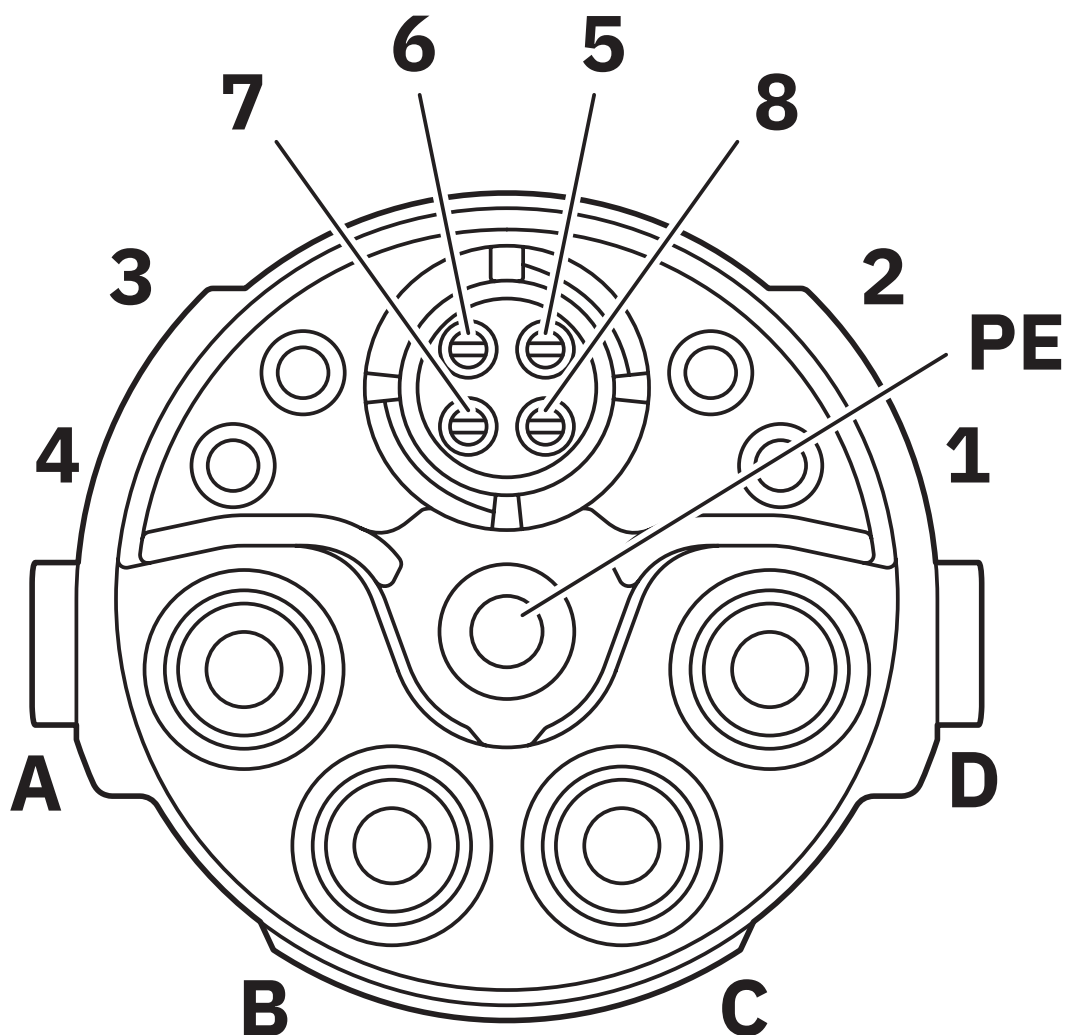
Buchsenseite, Maß A = 0 mm

K-8E-M23F8/1,0-H00/M23FK-C5-S - Steckverbinder beidseitig kunststoffumspritzt

1698687

<https://www.phoenixcontact.com/de/produkte/1698687>

Schemazeichnung



Polbild Buchse CAT5

K-8E-M23F8/1,0-H00/M23FK-C5-S - Steckverbinder beidseitig kunststoffumspritzt

1698687

<https://www.phoenixcontact.com/de/produkte/1698687>

Diagramm



- ① = Power: A-B, 2,5 mm², 2x22 A
- = Power: C-D, 2,5 mm², 2x13 A (konstant)
- = Signal: 1-4, 0,5 mm², 4x2 A (konstant)
- = Data: 5-8, AWG22, 4x1 A (konstant)

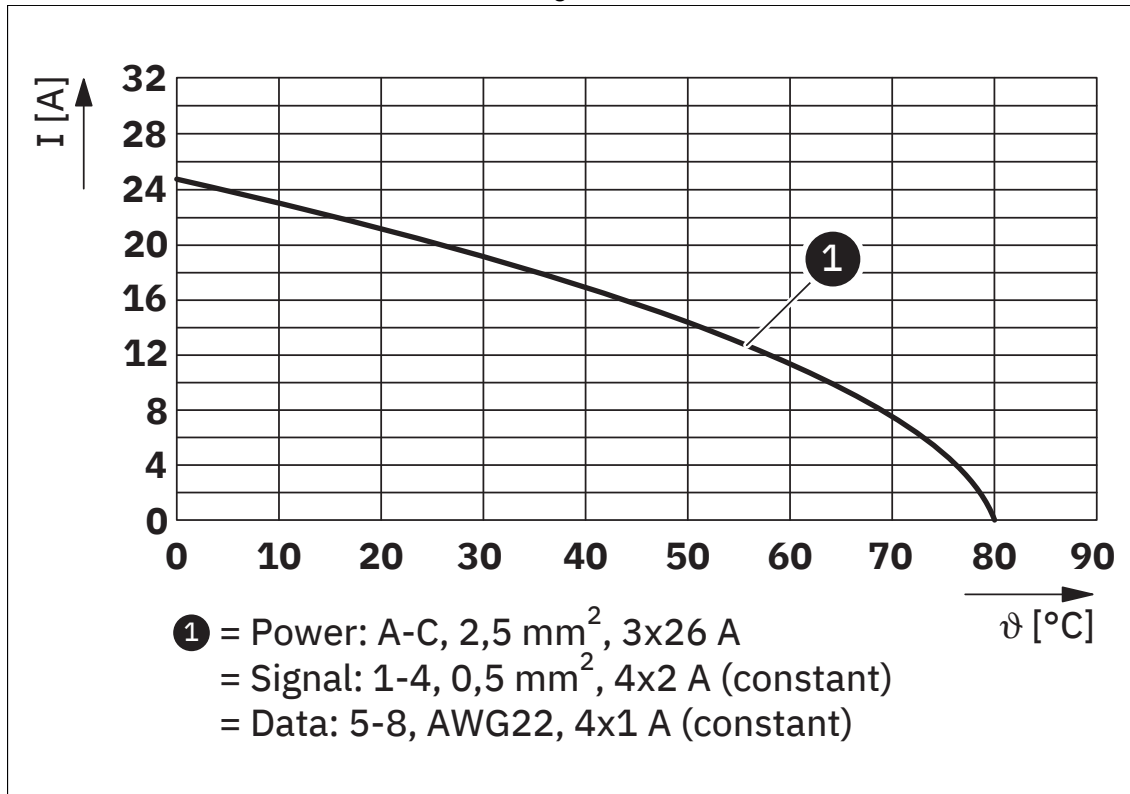
I = Stromstärke, ϑ = Umgebungstemperatur, Leistungskontakte A-B: 2,5 mm², 2 x 22 A, Leistungskontakte C-D: 2,5 mm², 2 x 13 A (konstant), Signalkontakte 1-4: 0,5 mm², 4 x 2 A (konstant), Datenkontakte 5-8: AWG22, 4 x 1 A (konstant)

K-8E-M23F8/1,0-H00/M23FK-C5-S - Steckverbinder beidseitig kunststoffumspritzt

1698687

<https://www.phoenixcontact.com/de/produkte/1698687>

Diagramm



I = Stromstärke, ϑ = Umgebungstemperatur, Leistungskontakte A-C: 2,5 mm², 3 x 26 A, Signalkontakte 1-4: 0,5 mm², 4 x 2 A (konstant), Datenkontakte 5-8: AWG22, 4 x 1 A (konstant)

K-8E-M23F8/1,0-H00/M23FK-C5-S - Steckverbinder beidseitig kunststoffumspritzt

1698687

<https://www.phoenixcontact.com/de/produkte/1698687>

Diagramm



I = Stromstärke, ϑ = Umgebungstemperatur, Leistungskontakte A-D: 2,5 mm², 4 x 20 A, Signalkontakte 1-4: 0,5 mm², 4 x 2 A (konstant), Datenkontakte 5-8: AWG22, 4 x 1 A (konstant)

K-8E-M23F8/1,0-H00/M23FK-C5-S - Steckverbinder beidseitig kunststoffumspritzt



1698687

<https://www.phoenixcontact.com/de/produkte/1698687>

Klassifikationen

ECLASS

| | |
|-------------|----------|
| ECLASS-13.0 | 27060311 |
| ECLASS-15.0 | 27060311 |

ETIM

| | |
|-----------|----------|
| ETIM 10.0 | EC001855 |
|-----------|----------|

K-8E-M23F8/1,0-H00/M23FK-C5-S - Steckverbinder beidseitig kunststoffumspritzt



1698687

<https://www.phoenixcontact.com/de/produkte/1698687>

Environmental product compliance

EU RoHS

| | |
|--|------------|
| Erfüllt die Anforderungen nach RoHS-Richtlinie | Ja |
| Ausnahmeregelungen soweit bekannt | 6(b), 6(c) |

China RoHS

| | |
|--|---|
| Environment friendly use period (EFUP) | EFUP-50 |
| | Eine artikelbezogene China RoHS Deklarationstabelle finden Sie im Downloadbereich zum jeweiligen Artikel unter „Herstellererklärung“. Für alle Artikel mit EFUP-E wird keine China RoHS Deklarationstabelle ausgestellt und benötigt. |

EU REACH SVHC

| | |
|---|--------------------------|
| Hinweis auf REACH-Kandidatenstoff (CAS-Nr.) | Lead(CAS-Nr.: 7439-92-1) |
|---|--------------------------|

Phoenix Contact 2026 © - Alle Rechte vorbehalten
<https://www.phoenixcontact.com>

PHOENIX CONTACT Deutschland GmbH
Flachsmarktstraße 8
D-32825 Blomberg
+49 52 35/3-1 20 00
info@phoenixcontact.de