

PSD-S CE-SM SPRING - Anschlusselement



2700091

<https://www.phoenixcontact.com/de/produkte/2700091>

Bitte beachten Sie, dass die in diesem PDF-Dokument angezeigten Daten aus unserem Online-Katalog generiert wurden. Bitte finden Sie die vollständigen Daten in der Benutzer-Dokumentation. Es gelten unsere Allgemeinen Nutzungsbedingungen für Downloads.

Anschlusselement mit Zugfederklemmen für Bodenmontage



Produktbeschreibung

Dieses Anschlusselement ist als Bestandteil einer modularen Signalsäule vorgesehen und dient zum elektrischen Anschluss der Signalsäule. Eine Signalsäule können Sie entsprechend Ihren Anforderungen durch beliebige Kombination von maximal fünf Signalelementen zusammensetzen. Sie können maximal fünf optische Signalelemente oder maximal vier optische und ein akustisches Signalelement einsetzen. Setzen Sie ein akustisches Signalelement ausschließlich als oberstes Element ein. Die mechanische und elektrische Verbindung zwischen den Elementen wird durch einen Bajonettverschluss hergestellt. Für die Montage der Signalsäule stehen Montageelemente zur Boden- oder Rohrmontage zur Verfügung. Beachten Sie, dass PSD-S-Signalsäulen (70 mm Durchmesser) mechanisch nicht kompatibel zu PSD-S 50-Signalsäulen (50 mm Durchmesser) sind.

Ihre Vorteile

- Anschlusselement für die Montage auf einer Montagefläche (Boden), einer Anschlussdose oder einem Winkel
- Zugfederanschluss
- Schutzart: IP65, in montiertem Zustand

Kaufmännische Daten

Artikelnummer	2700091
Verpackungseinheit	1 Stück
Mindestbestellmenge	1 Stück
Verkaufsschlüssel	BF
Produktschlüssel	DRL116
GTIN	4046356490146
Gewicht pro Stück (inklusive Verpackung)	94,2 g
Gewicht pro Stück (exklusive Verpackung)	86 g
Zolltarifnummer	85319000
Ursprungsland	DE

2700091

<https://www.phoenixcontact.com/de/produkte/2700091>

Technische Daten

Hinweise

Hinweis zur Anwendung

Hinweis zur Anwendung	Nur für den industriellen Einsatz
-----------------------	-----------------------------------

Artikeleigenschaften

Produkttyp	Montageelement
Produktfamilie	PSD-S
Lieferumfang	Abschlussdeckel und Dichtung
	Abschlussdeckel und Dichtung
Anzahl montierbarer Signalelemente	max. 5

Anschlussdaten

ohne Aderendhülse

Anschlussart	Zugfederanschluss
Leiterquerschnitt flexibel	0,5 mm ² ... 1,5 mm ²
Leiterquerschnitt flexibel [AWG]	... 15
Abisolierlänge	7 mm

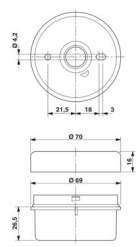
mit Aderendhülse

Anschlussart	Zugfederanschluss
Leiterquerschnitt flexibel	0,25 mm ² ... 1,5 mm ²
Leiterquerschnitt flexibel [AWG]	... 15
Abisolierlänge	7 mm

starr

Anschlussart	Zugfederanschluss
Leiterquerschnitt starr	0,5 mm ² ... 1,5 mm ²
Abisolierlänge	7 mm

Maße

Maßzeichnung	
Höhe	27 mm
Durchmesser	69 mm

PSD-S CE-SM SPRING - Anschlusselement



2700091

<https://www.phoenixcontact.com/de/produkte/2700091>

Materialangaben

Farbe	schwarz
Material	PA-GF

Umwelt- und Lebensdauerbedingungen

Umgebungsbedingungen

Schutzart	IP65, in montiertem Zustand
Umgebungstemperatur (Betrieb)	-30 °C ... 50 °C

Montage

Montageart	Schraubmontage (Dichtung bei jedem Element vormontiert)
Einbaulage	beliebig

PSD-S CE-SM SPRING - Anschlusselement

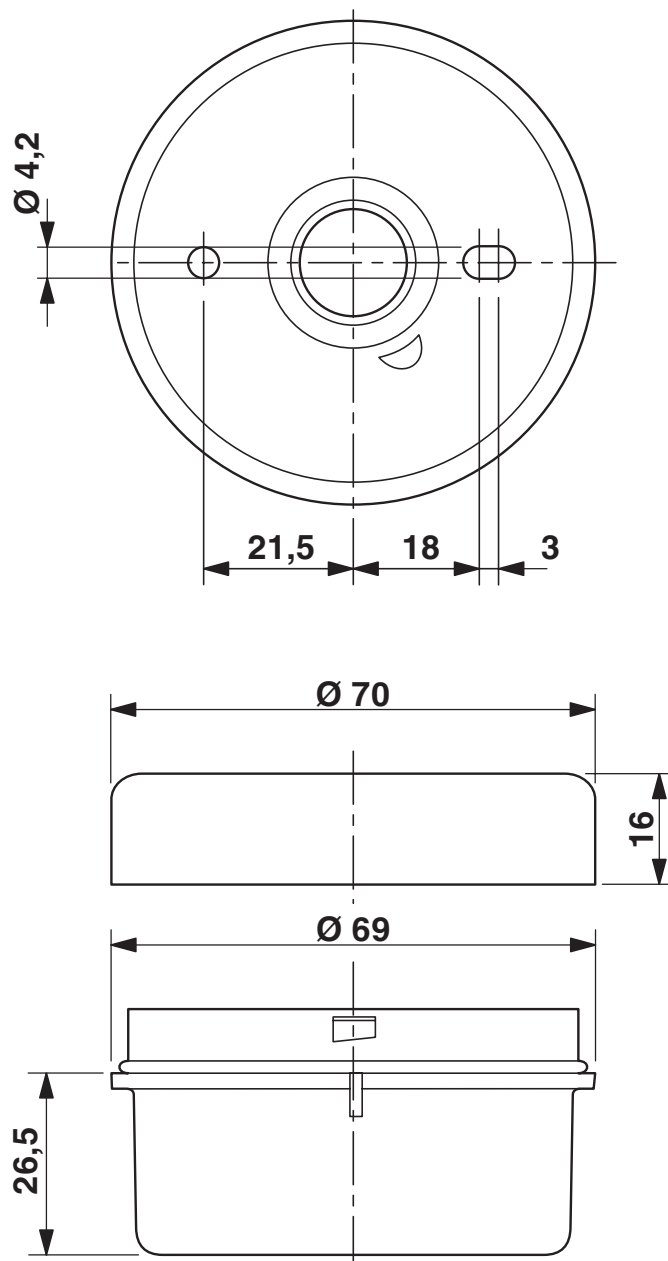
2700091

<https://www.phoenixcontact.com/de/produkte/2700091>



Zeichnungen

Maßzeichnung



PSD-S CE-SM SPRING - Anschlusselement



2700091

<https://www.phoenixcontact.com/de/produkte/2700091>

Zulassungen

📄 Zum Herunterladen von Zertifikaten, besuchen Sie die Produktdetailseite: <https://www.phoenixcontact.com/de/produkte/2700091>



cULus Listed

Zulassungs-ID: E123528

2700091

<https://www.phoenixcontact.com/de/produkte/2700091>

Klassifikationen

ECLASS

ECLASS-13.0	27371232
ECLASS-15.0	27371232

ETIM

ETIM 10.0	EC001152
-----------	----------

UNSPSC

UNSPSC 21.0	46171600
-------------	----------

PSD-S CE-SM SPRING - Anschlusselement



2700091

<https://www.phoenixcontact.com/de/produkte/2700091>

Environmental product compliance

EU RoHS

Erfüllt die Anforderungen nach RoHS-Richtlinie	Ja, Keine Ausnahmeregelungen
--	------------------------------

China RoHS

Environment friendly use period (EFUP)	EFUP-E
	Keine Gefahrstoffe über den Grenzwerten

EU REACH SVHC

Hinweis auf REACH-Kandidatenstoff (CAS-Nr.)	Kein Stoff mit einem Massenanteil von mehr als 0,1 %
---	--

EF3.1 Klimawandel

CO2e kg	1,405 kg CO2e
---------	---------------

Phoenix Contact 2026 © - Alle Rechte vorbehalten
<https://www.phoenixcontact.com>

PHOENIX CONTACT Deutschland GmbH
Flachmarktstraße 8
D-32825 Blomberg
+49 52 35/3-1 20 00
info@phoenixcontact.de