

# PS-8 - Prüfstecker

3031005

<https://www.phoenixcontact.com/de/produkte/3031005>



Bitte beachten Sie, dass die in diesem PDF-Dokument angezeigten Daten aus unserem Online-Katalog generiert wurden. Bitte finden Sie die vollständigen Daten in der Benutzer-Dokumentation. Es gelten unsere Allgemeinen Nutzungsbedingungen für Downloads.

Prüfstecker, Anreihprüfstecker, Polzahl: 1, Farbe: rot



## Ihre Vorteile

- Prüfadapter lassen sich mit den anreihbaren Prüfsteckern PS-... individuell zusammensetzen
- Die Prüfstecker kontaktieren im Funktionsschacht der Klemmen aus dem CLIPLINE complete System

## Kaufmännische Daten

Artikelnummer	3031005
Verpackungseinheit	10 Stück
Mindestbestellmenge	10 Stück
Verkaufsschlüssel	BA
Produktschlüssel	BE2Z3X
GTIN	4017918818944
Gewicht pro Stück (inklusive Verpackung)	3,78 g
Gewicht pro Stück (exklusive Verpackung)	3,78 g
Zolltarifnummer	85366990
Ursprungsland	PL

## Technische Daten

### Artikeleigenschaften

Produkttyp	Prüfstecker
Polzahl	1

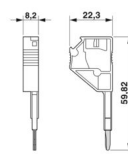
### Elektrische Eigenschaften

Belastungsstrom maximal	2 A
Spannung maximal	250 V

### Anschlussdaten

Belastungsstrom maximal	2 A
Anschlussart	Federkraftanschluss
Leiterquerschnitt flexibel	0,14 mm <sup>2</sup> ... 1 mm <sup>2</sup>
Leiterquerschnitt starr	0,14 mm <sup>2</sup> ... 1 mm <sup>2</sup>
Leiterquerschnitt AWG	26 ... 17

### Maße

Maßzeichnung	
Breite	8,2 mm
Höhe	22,4 mm
Tiefe	60 mm

### Materialangaben

Farbe	rot (RAL 3001)
Material	PA
Brennbarkeitsklasse nach UL 94	V0

### Umwelt- und Lebensdauerbedingungen

#### Umgebungsbedingungen

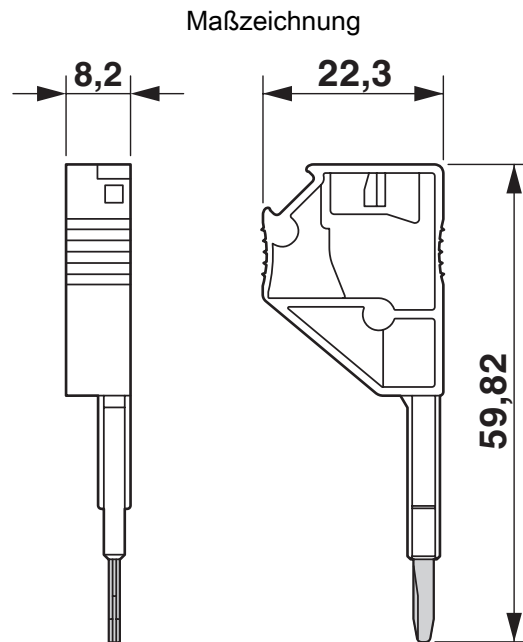
Umgebungstemperatur (Betrieb)	-60 °C ... 105 °C (max. kurzzeitige Betriebstemperatur siehe RTI Elec.)
Umgebungstemperatur (Lagerung/Transport)	-25 °C ... 60 °C (für kurze Zeit, nicht über 24 h, -60 °C bis +70 °C)
Umgebungstemperatur (Montage)	-5 °C ... 70 °C
Umgebungstemperatur (Betätigung)	-5 °C ... 70 °C
Zulässige Luftfeuchtigkeit (Lagerung/Transport)	30 % ... 70 %

# PS-8 - Prüfstecker

3031005

<https://www.phoenixcontact.com/de/produkte/3031005>

## Zeichnungen



# PS-8 - Prüfstecker

3031005

<https://www.phoenixcontact.com/de/produkte/3031005>



## Klassifikationen

### ECLASS

ECLASS-13.0	27250304
ECLASS-15.0	27250304

### ETIM

ETIM 10.0	EC002555
-----------	----------

### UNSPSC

UNSPSC 21.0	20122000
-------------	----------

# PS-8 - Prüfstecker



3031005

<https://www.phoenixcontact.com/de/produkte/3031005>

## Environmental product compliance

### EU RoHS

Erfüllt die Anforderungen nach RoHS-Richtlinie	Ja, Keine Ausnahmeregelungen
--	------------------------------

### China RoHS

Environment friendly use period (EFUP)	EFUP-E
	Keine Gefahrstoffe über den Grenzwerten

### EU REACH SVHC

Hinweis auf REACH-Kandidatenstoff (CAS-Nr.)	Kein Stoff mit einem Massenanteil von mehr als 0,1 %
---	--

### EF3.1 Klimawandel

CO2e kg	0,071 kg CO2e
---------	---------------

Phoenix Contact 2026 © - Alle Rechte vorbehalten  
<https://www.phoenixcontact.com>

PHOENIX CONTACT Deutschland GmbH  
Flachmarktstraße 8  
D-32825 Blomberg  
+49 52 35/3-1 20 00  
[info@phoenixcontact.de](mailto:info@phoenixcontact.de)