

TRIO-PS-2G/3AC/24DC/20 - Stromversorgung



2903155

<https://www.phoenixcontact.com/de/produkte/2903155>

Bitte beachten Sie, dass die in diesem PDF-Dokument angezeigten Daten aus unserem Online-Katalog generiert wurden. Bitte finden Sie die vollständigen Daten in der Benutzer-Dokumentation. Es gelten unsere Allgemeinen Nutzungsbedingungen für Downloads.



Primär getaktete Stromversorgung TRIO POWER mit Push-in-Anschluss zur Tragschienenmontage, Eingang: 3-phasig, Ausgang: 24 V DC / 20 A

Produktbeschreibung

TRIO POWER Stromversorgungen mit Standardfunktionalität

Die Stromversorgungsfamilie TRIO POWER mit Push-in-Anschluss wurde für den Einsatz im Maschinenbau perfektioniert. Alle Funktionalitäten und die platzsparende Bauform der ein- und dreiphasigen Module sind optimal auf die hohen Anforderungen abgestimmt. Unter anspruchsvollen Umgebungsbedingungen stellen die elektrisch und mechanisch extrem robusten Netzteile die zuverlässige Versorgung aller Verbraucher sicher.

Ihre Vorteile

- Zeit und Kosten sparen durch Push-in-Anschluss und schmale Bauform
- Anlagenverfügbarkeit erhöhen durch dynamischen Boost mit 150 % des Nennstroms für 5 Sekunden
- Maximale Flexibilität aufgrund des weiten Temperaturbereichs von -25 °C bis +70 °C und Geräteanlauf bei -40 °C
- Robustes Design

Kaufmännische Daten

| | |
|--|---------------|
| Artikelnummer | 2903155 |
| Verpackungseinheit | 1 Stück |
| Mindestbestellmenge | 1 Stück |
| Verkaufsschlüssel | CG |
| Produktschlüssel | CMPO33 |
| GTIN | 4046356960861 |
| Gewicht pro Stück (inklusive Verpackung) | 1.678,4 g |
| Gewicht pro Stück (exklusive Verpackung) | 1.493,96 g |
| Zolltarifnummer | 85044095 |
| Ursprungsland | CN |

Technische Daten

Eingangsdaten

AC-Betrieb

| | |
|---|--|
| Netzform | Sternnetz |
| Eingangsnennspannungsbereich | 3x 400 V AC ... 500 V AC |
| | 2x 400 V AC ... 500 V AC |
| Eingangsspannungsbereich | 3x 400 V AC ... 500 V AC -20 % ... +15 % |
| | 2x 400 V AC ... 500 V AC -10 % ... +15 % |
| Eingangsspannungsbereich AC | 3x 320 V AC ... 575 V AC |
| Landesnetzspannung typisch | 3x 400 V AC |
| | 3x 480 V AC |
| Spannungsart der Versorgungsspannung | AC |
| Einschaltstromstoß | ≤ 22 A (typisch) |
| Einschaltstromstoßintegral (I^2t) | ≤ 0,5 A ² s |
| Frequenzbereich AC | 50 Hz ... 60 Hz |
| Netzausfallüberbrückungszeit | typ. 10 ms (400 V AC) |
| | typ. 20 ms (500 V AC) |
| Stromaufnahme | 3x 1,2 A (400 V AC) |
| | 3x 1 A (500 V AC) |
| | 2x 2,3 A (400 V AC) |
| | 2x 1,9 A (500 V AC) |
| Nennleistungsaufnahme | 822,2 VA |
| Schutzbeschaltung | Transientenüberspannungsschutz; Varistor |
| Leistungsfaktor (cos phi) | 0,63 |
| Einschaltzeit typisch | < 1 s |
| Eingangssicherung | 3,15 A (intern (Geräteschutz), träge) |
| Auswahl geeigneter Sicherung für den Eingangsschutz | 6 A ... 16 A (Charakteristik B, C, D, K) |
| Ableitstrom gegen PE | < 3,5 mA |
| | < (550 V AC, 60 Hz) |

Ausgangsdaten

| | |
|--|---|
| Wirkungsgrad | > 93 % (400 V AC) |
| | 500 V AC |
| Ausgangscharakteristik | U/I with dynamic load reserve |
| Nennausgangsspannung | 24 V DC ±1 % |
| Einstellbereich der Ausgangsspannung (U_{Set}) | 24 V DC ... 28 V DC (> 24 V DC, leistungskonstant begrenzt) |
| Nennausgangsstrom (I_N) | 20 A |
| Dynamischer Boost ($I_{Dyn.Boost}$) | 30 A (5 s) |
| Derating | > 60 °C ... 70 °C (2,5 %/K) |
| Schutz gegen Überspannung am Ausgang (OVP) | ≤ 30 V DC |
| Regelabweichung | < 1 % (Laständerung statisch 10 % ... 90 %) |
| | < 3 % (Laständerung dynamisch 10 % ... 90 %, 10 Hz) |

| | |
|----------------------------------|---|
| | < 0,1 % (Eingangsspannungsänderung ±10 %) |
| Restwelligkeit | ≤ 50 mV _{SS} |
| Kurzschlussfest | ja |
| Leerlauffest | ja |
| Ausgangsleistung | 480 W 720 W (5 s) |
| Verlustleistung Leerlauf maximal | < 1,2 W (400 V AC) |
| Verlustleistung Nennlast maximal | < 38 W (480 V AC) |
| Anstiegszeit | ≤ 120 ms (U _{OUT} (10 % ... 90 %)) |
| Parallelschaltbarkeit | ja, zur Redundanz und Leistungserhöhung |
| Serienschaltbarkeit | ja |

Signal: DC OK

| | |
|----------------|--------|
| Dauerlaststrom | 100 mA |
|----------------|--------|

Signal Relais 13/14

| | |
|---------|------------------------|
| Default | geschlossen |
| Digital | 30 V AC 30 V DC 100 mA |

Anschlussdaten

Eingang

| | |
|--|---------------------|
| Anschlussart | Push-in-Anschluss |
| Leiterquerschnitt starr min | 0,2 mm ² |
| Leiterquerschnitt starr max | 4 mm ² |
| Leiterquerschnitt flexibel min. | 0,2 mm ² |
| Leiterquerschnitt flexibel max. | 2,5 mm ² |
| Einleiter/Klemmstelle flexibel mit Aderendhülse min. | 0,2 mm ² |
| Einleiter/Klemmstelle flexibel mit Aderendhülse max. | 2,5 mm ² |
| Leiterquerschnitt AWG min | 24 |
| Leiterquerschnitt AWG max | 12 |
| Abisolierlänge | 10 mm |

Ausgang

| | |
|--|---------------------|
| Anschlussart | Push-in-Anschluss |
| Leiterquerschnitt starr min | 0,2 mm ² |
| Leiterquerschnitt starr max | 10 mm ² |
| Leiterquerschnitt flexibel min. | 0,2 mm ² |
| Leiterquerschnitt flexibel max. | 6 mm ² |
| Einleiter/Klemmstelle flexibel mit Aderendhülse min. | 0,2 mm ² |
| Einleiter/Klemmstelle flexibel mit Aderendhülse max. | 6 mm ² |
| Leiterquerschnitt AWG min | 24 |
| Leiterquerschnitt AWG max | 8 |
| Abisolierlänge | 15 mm |

Signal

TRIO-PS-2G/3AC/24DC/20 - Stromversorgung



2903155

<https://www.phoenixcontact.com/de/produkte/2903155>

| | |
|--|---------------------|
| Anschlussart | Push-in-Anschluss |
| Leiterquerschnitt starr min | 0,2 mm ² |
| Leiterquerschnitt starr max | 1,5 mm ² |
| Leiterquerschnitt flexibel min. | 0,2 mm ² |
| Leiterquerschnitt flexibel max. | 1,5 mm ² |
| Einleiter/Klemmstelle flexibel mit Aderendhülse min. | 0,2 mm ² |
| Einleiter/Klemmstelle flexibel mit Aderendhülse max. | 1,5 mm ² |
| Leiterquerschnitt AWG min | 24 |
| Leiterquerschnitt AWG max | 16 |
| Abisolierlänge | 8 mm |

Signalisierung

| | |
|----------------------|--------------------------------------|
| Signalisierungsarten | LED Potenzialfreier Signalkontakt |
|----------------------|--------------------------------------|

Signalausgang: LED-Statusanzeige

| | |
|--------------------------|---|
| Benennung Signalisierung | DC OK |
| Statusanzeige | LED |
| Farbe | grün |
| DC OK | $U_{OUT} > 0,9 \times U_N$ ($U_N = 24$ V DC) |
| 13/14 | $U_{OUT} > 0,9 \times U_N$ ($U_N = 24$ V DC) |

Elektrische Eigenschaften

| | |
|------------------------------------|--|
| Anzahl Phasen | 3 |
| Isolationsspannung Eingang/Ausgang | 3 kV AC (Typprüfung) 1,5 kV AC (Stückprüfung) |

Artikeleigenschaften

| | |
|----------------------------|--|
| Produkttyp | Stromversorgung |
| Produktfamilie | TRIO POWER |
| MTBF (IEC 61709, SN 29500) | > 1800000 h (25 °C) > 1100000 h (40 °C) > 510000 h (60 °C) |

Isolationseigenschaften

| | |
|-------------------------------------|------------------------------------|
| Schutzklasse | I (im geschlossenen Schaltschrank) |
| Überspannungskategorie (EN 62368-1) | II (≤ 2000 m) |
| Verschmutzungsgrad | 2 |

Maße

| | |
|--------|--------|
| Breite | 65 mm |
| Höhe | 130 mm |
| Tiefe | 160 mm |

Einbaumaß

| | |
|----------------------------|-------------|
| Einbauabstand rechts/links | 0 mm / 0 mm |
|----------------------------|-------------|

| | |
|--------------------------|---------------|
| Einbauabstand oben/unten | 50 mm / 50 mm |
|--------------------------|---------------|

Montage

| | |
|----------------|--|
| Montageart | Tragschienenmontage |
| Montagehinweis | anreihbar: horizontal 0 mm ($\leq 40\text{ °C}$) 10 mm ($\leq 70\text{ °C}$), vertikal 50 mm |
| Einbaulage | waagerechte Tragschiene NS 35, EN 60715 |
| Schutzlackiert | nein |

Materialangaben

| | |
|--|-------------------|
| Brennbarkeitsklasse nach UL 94 (Gehäuse / Klemmen) | V0 |
| Gehäusematerial | Metall |
| Ausführung der Gehäuse | Aluminium (AlMg3) |
| Ausführung der Haube | Polycarbonat |

Umwelt- und Lebensdauerbedingungen

Umgebungsbedingungen

| | |
|---|--|
| Schutzart | IP20 |
| Umgebungstemperatur (Betrieb) | -25 °C ... 70 °C (> 60 °C Derating: 2,5 %/K) |
| Umgebungstemperatur (Lagerung/Transport) | -40 °C ... 85 °C |
| Umgebungstemperatur (Startup type tested) | -40 °C |
| Einsatzhöhe | $\leq 5000\text{ m}$ (> 2000 m, Derating: 10 %/1000 m) |
| Klimaklasse | 3K3 (nach EN 60721) |
| Max. zul. Luftfeuchtigkeit (Betrieb) | $\leq 95\%$ (bei 25 °C, keine Betauung) |
| Schock | 18 ms, 30g, je Raumrichtung (nach IEC 60068-2-27) |
| Vibration (Betrieb) | < 15 Hz, Amplitude $\pm 2,5\text{ mm}$ (nach IEC 60068-2-6) 15 Hz ... 150 Hz, 4g, 90 min. |

Normen und Bestimmungen

| | |
|--|--|
| Bahnanwendungen | EN 50121-4 |
| Norm - Begrenzung Netz-Oberschwingungsströme | EN 61000-3-2 |
| Norm - Elektrische Sicherheit | IEC 62368-1 (SELV) |
| Norm - Schutzkleinspannung | IEC 62368-1 (SELV) und EN 60204-1 (PELV) |
| Norm - Sichere Trennung | DIN VDE 0100-410 |
| Norm - Sicherheit von Transformatoren | EN 61558-2-16 (nur Luft- und Kriechstrecken) |

Zulassungen

| | |
|---------------------|-------------------------------|
| Schiffbau-Zulassung | GL beantragt |
| UL-Zulassungen | UL Listed UL 508 |
| | UL/C-UL Recognized UL 60950-1 |

Konformität/Zulassungen

| | |
|---------------------|---|
| SIL gemäß IEC 61508 | 0 |
|---------------------|---|

EMV-Daten

TRIO-PS-2G/3AC/24DC/20 - Stromversorgung



2903155

<https://www.phoenixcontact.com/de/produkte/2903155>

| | |
|------------------------------------|---|
| Elektromagnetische Verträglichkeit | Konformität zur EMV-Richtlinie 2014/30/EU |
| Niederspannungs-Richtlinie | Konformität zur NSR-Richtlinie 2014/35/EU |
| EMV-Anforderungen Störaussendung | EN 61000-6-3 |
| | EN 61000-6-4 |
| EMV-Anforderungen Störfestigkeit | EN 61000-6-1 |
| | EN 61000-6-2 |

Leitungsgeführte Störaussendung

| | |
|---------------------|-------------------------|
| Normen/Bestimmungen | EN 55016 |
| | EN 61000-6-3 (Klasse B) |

Störabstrahlung

| | |
|---------------------|---------------------|
| Normen/Bestimmungen | EN 55011 (EN 55022) |
|---------------------|---------------------|

Störabstrahlung

| | |
|---------------------|-------------------------|
| Normen/Bestimmungen | EN 55016 |
| | EN 61000-6-3 (Klasse B) |

Oberschwingströme

| | |
|-----------------|-------------|
| Frequenzbereich | Klasse A, B |
|-----------------|-------------|

Flicker

| | |
|-----------------|-----------------|
| Frequenzbereich | 0 kHz ... 2 kHz |
|-----------------|-----------------|

Entladung statischer Elektrizität

| | |
|---------------------|--------------|
| Normen/Bestimmungen | EN 61000-4-2 |
|---------------------|--------------|

Entladung statischer Elektrizität

| | |
|------------------|--------------------------|
| Kontaktentladung | 6 kV (Prüfschärfegrad 4) |
| Luftentladung | 8 kV (Prüfschärfegrad 4) |
| Bemerkung | Kriterium A |

Elektromagnetisches HF-Feld

| | |
|---------------------|--------------|
| Normen/Bestimmungen | EN 61000-4-3 |
|---------------------|--------------|

Elektromagnetisches HF-Feld

| | |
|-----------------|----------------------------|
| Frequenzbereich | 80 MHz ... 6 GHz |
| Prüffeldstärke | 10 V/m (Prüfschärfegrad 3) |
| Bemerkung | Kriterium A |

Schnelle Transienten (Burst)

| | |
|---------------------|--------------|
| Normen/Bestimmungen | EN 61000-4-4 |
|---------------------|--------------|

Schnelle Transienten (Burst)

| | |
|-----------|--|
| Eingang | 4 kV (Prüfschärfegrad 4 - unsymmetrisch) |
| Ausgang | 2 kV (Prüfschärfegrad 3 - unsymmetrisch) |
| Signal | 1 kV (Prüfschärfegrad 2 - unsymmetrisch) |
| Bemerkung | Kriterium A |

TRIO-PS-2G/3AC/24DC/20 - Stromversorgung



2903155

<https://www.phoenixcontact.com/de/produkte/2903155>

Stoßspannungsbelastung (Surge)

| | |
|---------------------|--------------|
| Normen/Bestimmungen | EN 61000-4-5 |
|---------------------|--------------|

Stoßspannungsbelastung (Surge)

| | |
|-----------|--|
| Eingang | 3 kV (Prüfschärfegrad 3 - symmetrisch) |
| | 6 kV (Prüfschärfegrad 4 - unsymmetrisch) |
| Ausgang | 1 kV (Prüfschärfegrad 2 - symmetrisch) |
| | 2 kV (Prüfschärfegrad 1 - unsymmetrisch) |
| Signal | 1 kV (Prüfschärfegrad 1 - unsymmetrisch) |
| Bemerkung | Kriterium B |

Leitungsgeführte Beeinflussung

| | |
|---------------------|--------------|
| Normen/Bestimmungen | EN 61000-4-6 |
|---------------------|--------------|

Leitungsgeführte Beeinflussung

| | |
|-----------------|--------------------------|
| Eingang/Ausgang | unsymmetrisch |
| Frequenzbereich | 0,15 MHz ... 80 MHz |
| Bemerkung | Kriterium A |
| Spannung | 10 V (Prüfschärfegrad 3) |

Spannungseinbrüche

| | |
|---------------------|-------------------|
| Normen/Bestimmungen | EN 61000-4-11 |
| Spannung | 230 V AC |
| Frequenz | 50 Hz |
| Spannungseinbruch | 70 % |
| Anzahl der Perioden | 25 Perioden |
| Zusatztext | Prüfschärfegrad 2 |
| Bemerkung | Kriterium A |
| Spannungseinbruch | 40 % |
| Anzahl der Perioden | 10 Perioden |
| Zusatztext | Prüfschärfegrad 2 |
| Bemerkung | Kriterium A |
| Spannungseinbruch | 0 % |
| Anzahl der Perioden | 1 Periode |
| Zusatztext | Prüfschärfegrad 2 |
| Bemerkung | Kriterium A |

Störaussendung

| | |
|---------------------------------|--|
| Normen/Bestimmungen | EN 61000-6-3 |
| Funkstörspannung nach EN 55011 | EN 55011 (EN 55022) Klasse B Einsatzgebiet Industrie und Wohnbereich |
| Funkstörstrahlung nach EN 55011 | EN 55011 (EN 55022) Klasse B Einsatzgebiet Industrie und Wohnbereich |

Kriterien

| | |
|-------------|--|
| Kriterium A | Normales Betriebsverhalten innerhalb der festgelegten Grenzen. |
| Kriterium B | Vorübergehende Beeinträchtigung des Betriebsverhaltens, die |

TRIO-PS-2G/3AC/24DC/20 - Stromversorgung



2903155

<https://www.phoenixcontact.com/de/produkte/2903155>

das Gerät selbst wieder korrigiert.

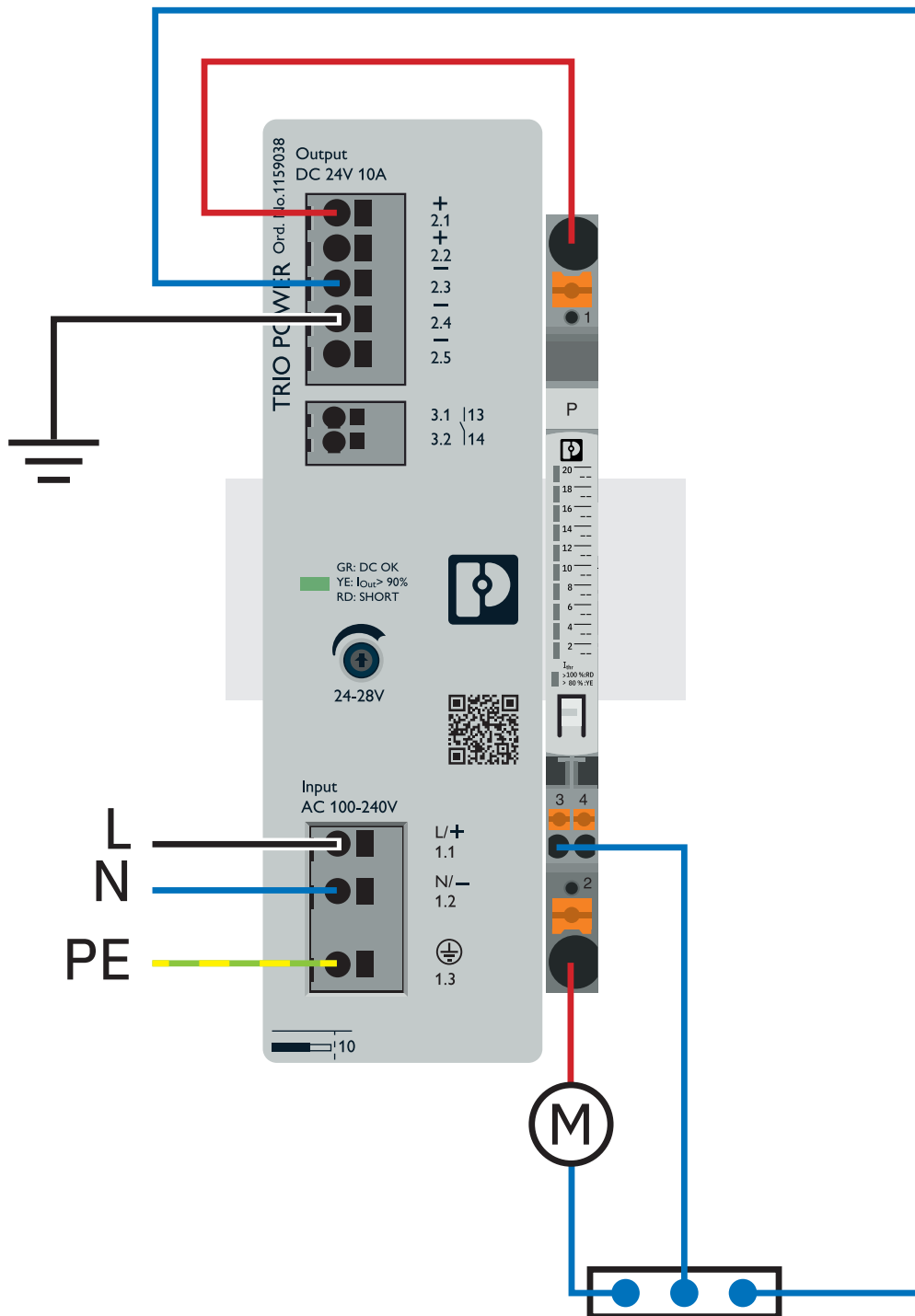
TRIO-PS-2G/3AC/24DC/20 - Stromversorgung

2903155

<https://www.phoenixcontact.com/de/produkte/2903155>

Zeichnungen

Applikationszeichnung

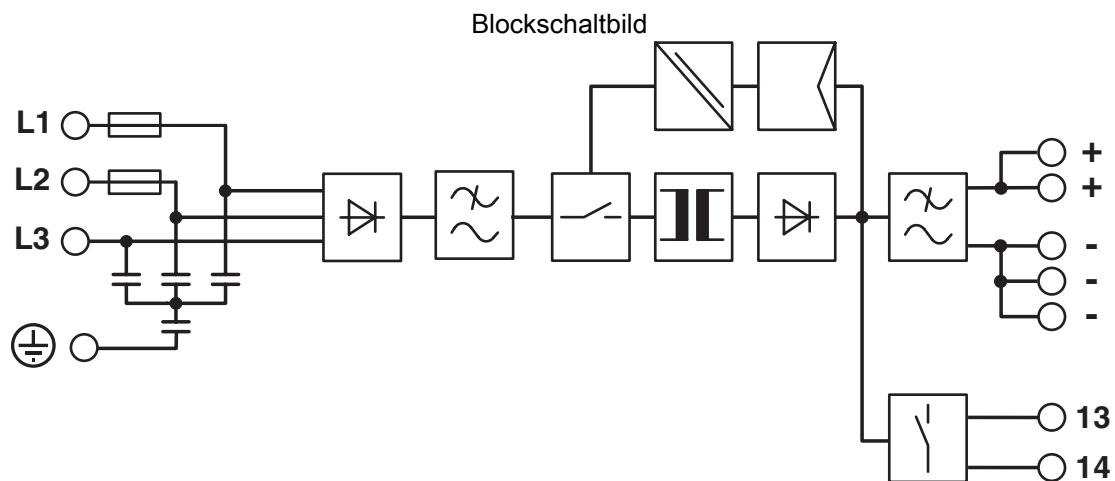


Selektive Lastüberwachung mit CMU-DC

TRIO-PS-2G/3AC/24DC/20 - Stromversorgung

2903155

<https://www.phoenixcontact.com/de/produkte/2903155>



2903155

<https://www.phoenixcontact.com/de/produkte/2903155>

Zulassungen

📄 Zum Herunterladen von Zertifikaten, besuchen Sie die Produktdetailseite: <https://www.phoenixcontact.com/de/produkte/2903155>



cUL Recognized
Zulassungs-ID: E211944



UL Recognized
Zulassungs-ID: E211944



IECEE CB Scheme
Zulassungs-ID: DK-44808-A1-UL



EAC
Zulassungs-ID: RU S-DE.BL08.W.00764



UL Listed
Zulassungs-ID: E123528



cUL Listed
Zulassungs-ID: E123528



EAC
Zulassungs-ID: RU S-DE.BL08.W.00764

DNV

Zulassungs-ID: TAA00000BM



IECEE CB Scheme
Zulassungs-ID: DK-44808-A1-UL



UL Recognized
Zulassungs-ID: E211944



cUL Recognized
Zulassungs-ID: E211944

TRIO-PS-2G/3AC/24DC/20 - Stromversorgung



2903155

<https://www.phoenixcontact.com/de/produkte/2903155>



cUL Listed

Zulassungs-ID: E123528



UL Listed

Zulassungs-ID: E123528



EAC

Zulassungs-ID: RU S-DE.BL08.W.00764



EAC

Zulassungs-ID: RU S-DE.BL08.W.00764

DNV

Zulassungs-ID: TAA00000BM



IECEE CB Scheme

Zulassungs-ID: DE/PTZ/0037/A1



IECEE CB Scheme

Zulassungs-ID: DE/PTZ/0037/A1



cUL Listed

Zulassungs-ID: E199827



UL Listed

Zulassungs-ID: E199827



UL Listed

Zulassungs-ID: E199827



cUL Listed

Zulassungs-ID: E199827

TRIO-PS-2G/3AC/24DC/20 - Stromversorgung



2903155

<https://www.phoenixcontact.com/de/produkte/2903155>

Klassifikationen

ECLASS

| | |
|-------------|----------|
| ECLASS-13.0 | 27040701 |
| ECLASS-15.0 | 27040701 |

ETIM

| | |
|-----------|----------|
| ETIM 10.0 | EC002540 |
|-----------|----------|

UNSPSC

| | |
|-------------|----------|
| UNSPSC 21.0 | 39121000 |
|-------------|----------|

Environmental product compliance

EU RoHS

| | |
|--|--------------|
| Erfüllt die Anforderungen nach RoHS-Richtlinie | Ja |
| Ausnahmeregelungen soweit bekannt | 7(a), 7(c)-I |

China RoHS

| | |
|--|--|
| Environment friendly use period (EFUP) | EFUP-25 |
| | Eine artikelbezogene China RoHS Deklarationstabelle finden Sie im Downloadbereich zum jeweiligen Artikel unter „Herstellereklärung“. Für alle Artikel mit EFUP-E wird keine China RoHS Deklarationstabelle ausgestellt und benötigt. |

EU REACH SVHC

| | |
|---|--|
| Hinweis auf REACH-Kandidatenstoff (CAS-Nr.) | Diboron trioxide(CAS-Nr.: 1303-86-2) |
| | Lead monoxide (lead oxide)(CAS-Nr.: 1317-36-8) |
| | Lead(CAS-Nr.: 7439-92-1) |
| SCIP | 77f69704-4d41-4759-b065-1fc3ee8e18d6 |

EF3.1 Klimawandel

| | |
|---------|---------------|
| CO2e kg | 40,66 kg CO2e |
|---------|---------------|