

Bitte beachten Sie, dass die in diesem PDF-Dokument angezeigten Daten aus unserem Online-Katalog generiert wurden. Bitte finden Sie die vollständigen Daten in der Benutzer-Dokumentation. Es gelten unsere Allgemeinen Nutzungsbedingungen für Downloads.



Ethernet-Kopfstation für modulares HART-Gateway. Anschluss von bis zu fünf GW PL HART...-BUS-Erweiterungsmodulen für die Kommunikation mit bis zu 40 HART-Geräten. Unterstützt Modbus TCP, HART IP, FDT/DTM und Arcom.

Produktbeschreibung

Ethernet-HART-Multiplexer bietet eine einfache Möglichkeit für Parametrierung und Überwachung von HART-Geräten in einem Ethernet-Netzwerk und stellt einen idealen Ersatz für RS-485-HART-Multiplexersysteme dar. Der Multiplexer erlaubt es Nutzern, zeit- und geldsparende Verfahren mit dem Komfort eines Büros zu nutzen – so etwa Schleifenprüfungen, Gerätekalibrierung und verbesserte Prozessüberwachung mit Mehrvariablengeräten.

Ihre Vorteile

- Unabhängige HART-Steuerung je Kanal gewährleistet schnellste Aktualisierungsraten
- Verfügbarer Kommunikations-DTM wird in einen FDT/DTM-Container integriert und ermöglicht die Remote-Konfiguration von HART-Geräten
- PV, SV, TV, QV HART-Variablen mit Modbus TCP überwachen
- Erweiterter Temperaturbereich -40 °C ... +70 °C
- Unterstützt Arcom für einfache Integration in Emerson AMS

Kaufmännische Daten

Artikelnummer	2702321
Verpackungseinheit	1 Stück
Mindestbestellmenge	1 Stück
Verkaufsschlüssel	DK
Produktschlüssel	DNC322
GTIN	4055626134390
Gewicht pro Stück (inklusive Verpackung)	223 g
Gewicht pro Stück (exklusive Verpackung)	157 g
Zolltarifnummer	85176200
Ursprungsland	US

Technische Daten

Hinweise

Hinweis zur Anwendung

Hinweis zur Anwendung	Nur für den industriellen Einsatz
-----------------------	-----------------------------------

Nutzungsbeschränkung

CCCEX -Hinweis	Der Einsatz in explosionsgefährdeten Bereichen ist in China nicht erlaubt.
----------------	--

Artikeleigenschaften

Produkttyp	Gateways/Proxies
MTBF	292 Jahre (Siemens Modell SN29500, Temperatur 40 °C, Umgebungsfaktor 1,5 und Belastungsfaktor 50 %)

Elektrische Eigenschaften

Prüfspannung Datenschnittstelle/Versorgung	500 V AC
--	----------

Versorgung

Versorgungsspannungsbereich	19,2 V DC ... 30 V DC
Stromaufnahme typisch	45 mA (bei 24 V DC)
Stromaufnahme maximal	62 mA (bei 24 V DC)

Schnittstellen

Websserver	ja
------------	----

Daten

Übertragungslänge	≤ 100 m
Ausgangsnennspannung	24 V DC
Maximaler Ausgangsstrom	3,937 A (pro Station)

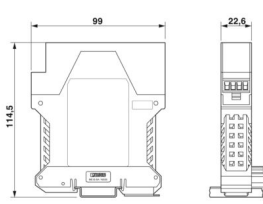
Daten: Modbus/TCP, HART IP

Anschlussart	RJ45-Buchse, Autonegotiation und Autocrossing
Unterstützte Protokolle	TCP/IP, HART IP, Modbus/TCP

Signalisierung

Statusanzeige	Grüne LED (Stromversorgung und Status)
---------------	--

Maße

Maßzeichnung	
Breite	22,5 mm

2702321

<https://www.phoenixcontact.com/de/produkte/2702321>

Höhe	99 mm
Tiefe	114,5 mm

Materialangaben

Farbe (Gehäuse)	lichtgrau (RAL 7035)
-----------------	----------------------

Umwelt- und Lebensdauerbedingungen

Umgebungsbedingungen

Schutzart	IP20
Umgebungstemperatur (Betrieb)	-40 °C ... 70 °C
Umgebungstemperatur (Lagerung/Transport)	-40 °C ... 85 °C

Zulassungen

Konformität/Zulassungen

Konformität	CE-konform
Schadgastest	ISA-S71.04-1985 G3 Harsh Group A

Ex-Daten

ATEX	Ⓔ II 3 G Ex nA IIC T4 Gc DEMKO 17 ATEX 1749X
IECEX	IECEX ULD 17.0020X Ex nA IIC T4 Gc
UL, USA / Kanada	Class I, Div. 2, Groups A, B, C, D

EMV-Daten

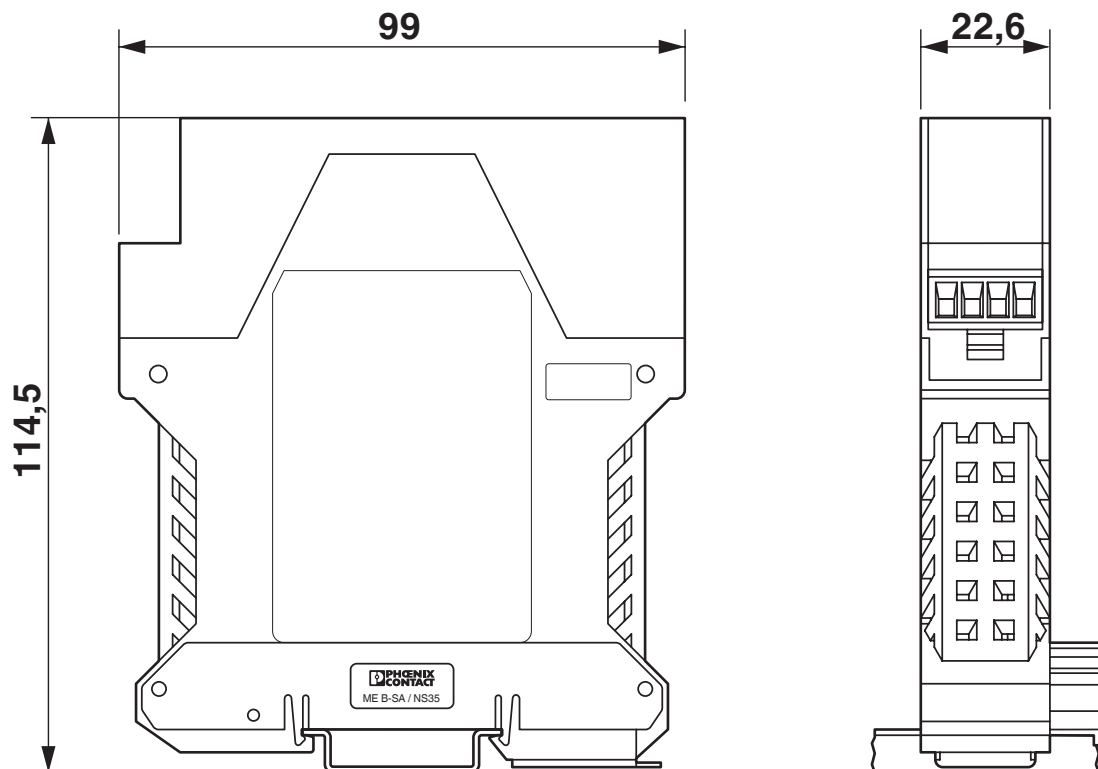
Elektromagnetische Verträglichkeit	Konformität zur EMV-Richtlinie 2004/108/EG
------------------------------------	--

Montage

Montageart	Tragschienenmontage
Montagehinweis	auf Normschiene NS 35 nach EN 60715
Einbaulage	beliebig
Verwendbare Tragschienenart	Tragschiene: 35 mm

Zeichnungen

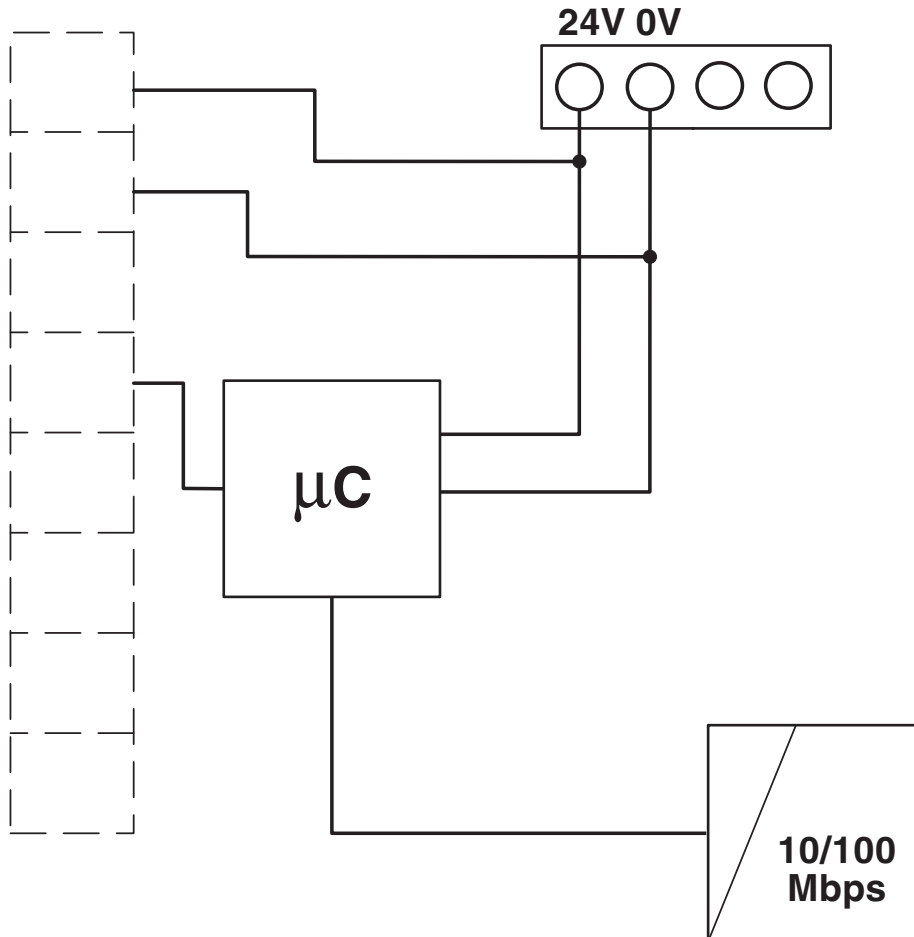
Maßzeichnung



2702321

<https://www.phoenixcontact.com/de/produkte/2702321>

Blockschaltbild



2702321

<https://www.phoenixcontact.com/de/produkte/2702321>

Zulassungen

🔗 Zum Herunterladen von Zertifikaten, besuchen Sie die Produktdetailseite: <https://www.phoenixcontact.com/de/produkte/2702321>



UL Listed

Zulassungs-ID: E238705



cUL Listed

Zulassungs-ID: E238705



KC

Zulassungs-ID: R-REI-PCK-2702321



IECEx

Zulassungs-ID: IECEx ULD 17.0020X



cUL Listed

Zulassungs-ID: E196811



UL Listed

Zulassungs-ID: E196811



ATEX

Zulassungs-ID: DEMKO 17 ATEX 1749X

2702321

<https://www.phoenixcontact.com/de/produkte/2702321>

Klassifikationen

ECLASS

ECLASS-13.0	27242208
ECLASS-15.0	27242208

UNSPSC

UNSPSC 21.0	32151700
-------------	----------

2702321

<https://www.phoenixcontact.com/de/produkte/2702321>

Environmental product compliance

EU RoHS

Erfüllt die Anforderungen nach RoHS-Richtlinie	Ja, Keine Ausnahmeregelungen
--	------------------------------

China RoHS

Environment friendly use period (EFUP)	EFUP-E
	Keine Gefahrstoffe über den Grenzwerten

EU REACH SVHC

Hinweis auf REACH-Kandidatenstoff (CAS-Nr.)	Kein Stoff mit einem Massenanteil von mehr als 0,1 %
---	--

Phoenix Contact 2026 © - Alle Rechte vorbehalten
<https://www.phoenixcontact.com>

PHOENIX CONTACT Deutschland GmbH
Flachmarktstraße 8
D-32825 Blomberg
+49 52 35/3-1 20 00
info@phoenixcontact.de