

# CN-LAMBDA/4-2.25-SB - Überspannungsschutzgerät



2801056

<https://www.phoenixcontact.com/de/produkte/2801056>

Bitte beachten Sie, dass die in diesem PDF-Dokument angezeigten Daten aus unserem Online-Katalog generiert wurden. Bitte finden Sie die vollständigen Daten in der Benutzer-Dokumentation. Es gelten unsere Allgemeinen Nutzungsbedingungen für Downloads.

Zwischenstecker mit Lambda/4-Technologie als Überspannungsschutz für koaxiale Signalschnittstellen. Anschluss: N-Connectoren Stecker-Buchse



## Ihre Vorteile

- Hohe HF-Leistung im kW Bereich
- Wartungsfreier Überspannungsschutz in Lambda/4-Technik
- Niedriger Schutzpegel

## Kaufmännische Daten

Artikelnummer	2801056
Verpackungseinheit	1 Stück
Mindestbestellmenge	1 Stück
Verkaufsschlüssel	CA
Produktschlüssel	CL3312
GTIN	4046356678247
Gewicht pro Stück (inklusive Verpackung)	296 g
Gewicht pro Stück (exklusive Verpackung)	260 g
Zolltarifnummer	85363010
Ursprungsland	CN

## Technische Daten

### Artikeleigenschaften

Produkttyp	Überspannungsschutz für Sende- und Empfangsanlagen
IEC-Prüfklasse	C2
	C3
	D1
VDE Anforderungsklasse	C2
	C3
	D1
Bauform	Zwischenstecker
Polzahl	1
Meldung Überspannungsschutz defekt	keine

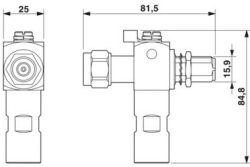
### Isolationseigenschaften

Überspannungskategorie	III
Verschmutzungsgrad	2

### Anschlussdaten

Anschlussart	N-Connector 50 Ω
Anzugsdrehmoment	1,5 Nm

### Maße

Maßzeichnung	
Breite	25 mm
Höhe	77,5 mm
Länge	81,5 mm

### Materialangaben

Farbe	nickelfarben
	schwarz (RAL 9005)
Material Gehäuse	HPb59-1
Material Gehäuseoberfläche	Cu-Sn-Zn
Material Kontaktoberfläche	Au
Material Innenleiter	QSn6.5-0.1
Material Innenleiter-Oberfläche	Gold
Material Isolierkörper	PTFE
Material Federkontakt	QSn6.5-0.1

## Mechanische Eigenschaften

### Mechanische Daten

Offene Seitenwand	Nein
-------------------	------

## Schutzschaltung

Wirkungsrichtung	Line-Shield/Earth Ground
Bemessungsstrom	5 A (25 °C)
Nennableitstoßstrom $I_n$ (8/20) $\mu$ s (Ader-Erde)	50 kA
Nennableitstoßstrom $I_n$ (8/20) $\mu$ s (Ader-Schirm)	50 kA
Impulsableitstoßstrom $I_{imp}$ (10/350) $\mu$ s	20 kA
Summenstoßstrom (8/20) $\mu$ s	60 kA
Summenstoßstrom (10/350) $\mu$ s	20 kA
Gesamtableitstoßstrom $I_{Total}$ (8/20) $\mu$ s	60 kA
Ableitstoßstrom $I_{max}$ (8/20) $\mu$ s maximal (Ader-Erde)	60 kA
Ableitstoßstrom $I_{max}$ (8/20) $\mu$ s maximal (Ader-Schirm)	60 kA
Ausgangsspannungsbegrenzung bei 1 KV/ $\mu$ s (Ader-Erde) spike	$\leq 1$ V
Ausgangsspannungsbegrenzung bei 1 KV/ $\mu$ s (Ader-Schirm) spike	$\leq 1$ V
Ausgangsspannungsbegrenzung bei 1 KV/ $\mu$ s (Ader-Erde) statisch	$\leq 1$ V
Schutzpegel $U_p$ (Ader-Erde)	$\leq 5$ V (C1 - 1 kV / 500 A)
	$\leq 25$ V (C2 - 10 kV / 5 kA)
	$\leq 15$ V (6 kV / 3 kA)
Schutzpegel $U_p$ (Ader-Schirm)	$\leq 5$ V (C1 - 1 kV / 500 A)
	$\leq 25$ V (C2 - 10 kV / 5 kA)
	$\leq 15$ V (6 kV / 3 kA)
Einfügungsdämpfung aE, asym.	$\leq 0,2$ dB (50 $\Omega$ )
Frequenzbereich	0,8 GHz ... 2,25 GHz
Stehwellenverhältnis VSWR im 50- $\Omega$ -System	typ. 1,20
	max. 1,25
Zulässige HF-Leistung $P_{max}$ bei VSWR=xx (50-Ohm-System)	$\leq 500$ W
	$\leq 4$ kW (peak)
Meldung Überspannungsschutz defekt	keine
Stoßstromfestigkeit (Ader-Erde)	C1 - 1 kV / 500 A
	C2 - 10 kV / 5 kA
	D1 - 2,5 kA

## Umwelt- und Lebensdauerbedingungen

### Umgebungsbedingungen

Schutzart	IP68
Umgebungstemperatur (Betrieb)	-40 °C ... 85 °C
Höhenlage	2000 m

2801056

<https://www.phoenixcontact.com/de/produkte/2801056>

## Normen und Bestimmungen

VDE Anforderungsklasse	C2
	C3
	D1

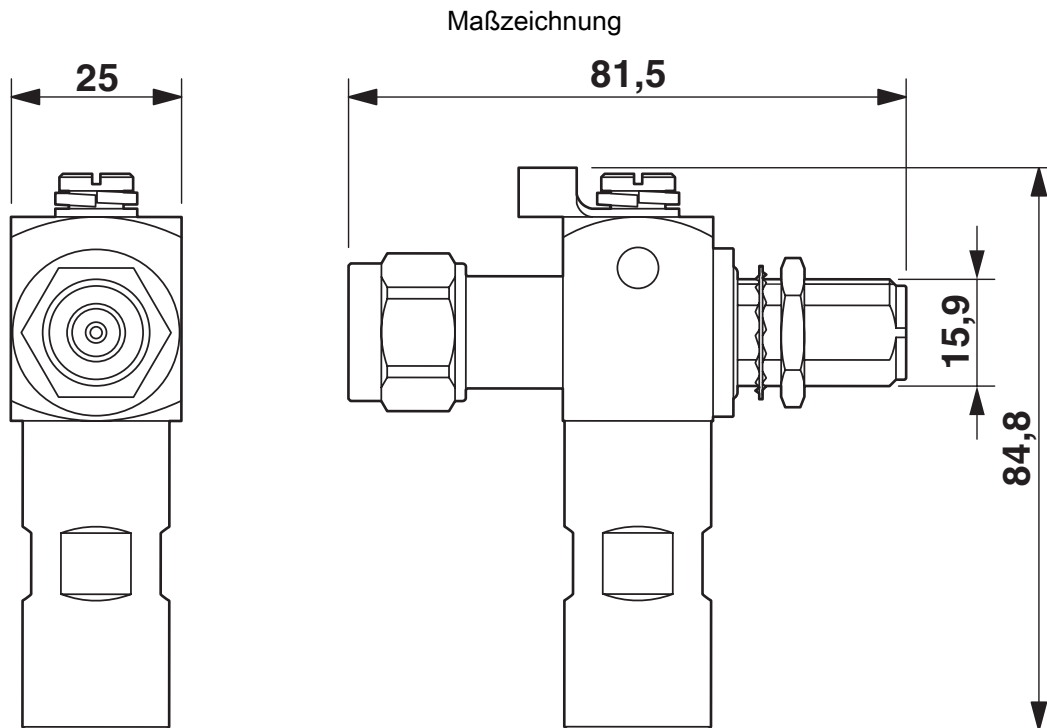
## Luft- und Kriechstrecken

Normen/Bestimmungen	IEC 60664-1
Normen/Bestimmungen	IEC 61643-21/A1
Hinweis	2008
Normen/Bestimmungen	EN 61643-21/A1
Hinweis	2009

## Montage

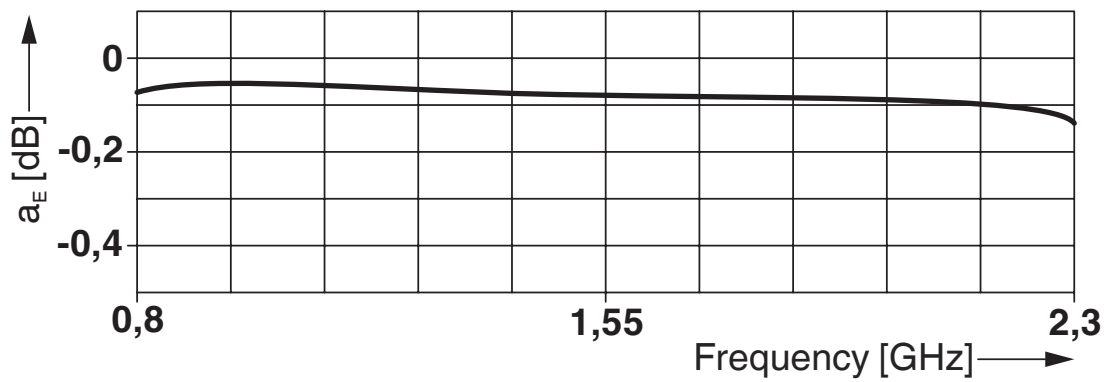
Montageart	Anschlusspezifisches Zwischenstecken
------------	--------------------------------------

## Zeichnungen

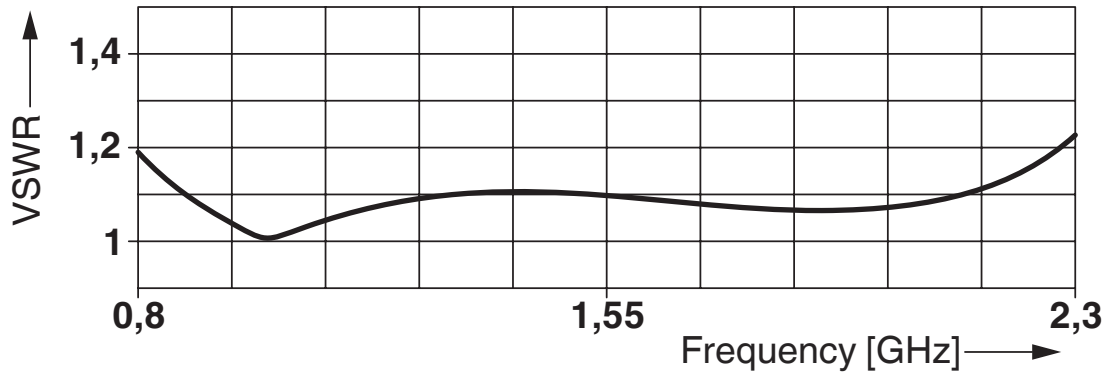


Maßzeichnung  
CN-LAMBDA/4-2.25-SB

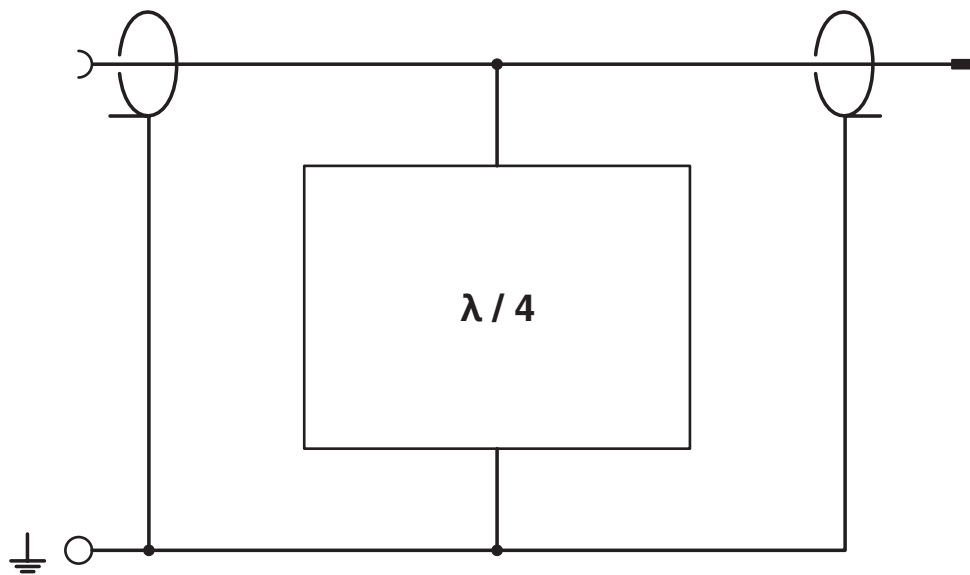
## Diagramm



Diagramm



Schaltplan



Schaltplan

2801056

<https://www.phoenixcontact.com/de/produkte/2801056>

## Klassifikationen

### ECLASS

ECLASS-13.0	27171504
ECLASS-15.0	27171504

### ETIM

ETIM 10.0	EC001466
-----------	----------

### UNSPSC

UNSPSC 21.0	39121600
-------------	----------

## Environmental product compliance

### EU RoHS

Erfüllt die Anforderungen nach RoHS-Richtlinie	Ja
Ausnahmeregelungen soweit bekannt	6(c)

### China RoHS

Environment friendly use period (EFUP)	EFUP-50
	Eine artikelbezogene China RoHS Deklarationstabelle finden Sie im Downloadbereich zum jeweiligen Artikel unter „Herstellereklärung“. Für alle Artikel mit EFUP-E wird keine China RoHS Deklarationstabelle ausgestellt und benötigt.

### EU REACH SVHC

Hinweis auf REACH-Kandidatenstoff (CAS-Nr.)	Lead(CAS-Nr.: 7439-92-1)
SCIP	e9651d28-e0ba-4650-b1fa-961e034d92d6

### EF3.1 Klimawandel

CO2e kg	8,763 kg CO2e
---------	---------------