

# QUINT-PS/1AC/24DC/20/CO - Stromversorgung, schutzlackiert



2320898

<https://www.phoenixcontact.com/de/produkte/2320898>

Bitte beachten Sie, dass die in diesem PDF-Dokument angezeigten Daten aus unserem Online-Katalog generiert wurden. Bitte finden Sie die vollständigen Daten in der Benutzer-Dokumentation. Es gelten unsere Allgemeinen Nutzungsbedingungen für Downloads.



Primär getaktete Stromversorgung QUINT POWER, Schraubanschluss, Tragschienenmontage, SFB Technology (Selective Fuse Breaking), Eingang: 1-phasig, Ausgang: 24 V DC / 20 A, einstellbar von 18 V DC ... 29,5 V DC. Bei Neuprojekten bitte folgenden Artikel verwenden: 2904617 QUINT4-PS/1AC/24DC/20/+

## Produktbeschreibung

QUINT POWER Stromversorgungen mit höchster Funktionalität

Für die selektive und damit wirtschaftliche Absicherung von Anlagen löst QUINT POWER Leitungsschutzschalter mit 6-fachem Nennstrom magnetisch und damit schnell aus. Die hohe Anlagenverfügbarkeit wird zudem durch die präventive Funktionsüberwachung sichergestellt, die kritische Betriebszustände meldet, bevor Fehler auftreten.

Das zuverlässige Starten schwieriger Lasten erfolgt mittels der statischen Leistungsreserve POWER BOOST. Dank der einstellbaren Spannung sind alle Bereiche von 18 V DC ... 29,5 V DC abgedeckt.

## Ihre Vorteile

- Für höchste Anlagenverfügbarkeit
- Zuverlässiges Starten schwieriger Lasten mit der statischen Leistungsreserve POWER BOOST mit bis zu 1,5-fachem Nennstrom dauerhaft
- Schnelles Auslösen von Standard-Leitungsschutzschaltern mit der dynamischen Leistungsreserve SFB (Selective Fuse Breaking) Technology mit bis zu 6-fachem Nennstrom für 12 ms
- Präventive Funktionsüberwachung
- Optimaler Schutz mit Tauchlackierung für 100 % Luftfeuchte

## Kaufmännische Daten

Artikelnummer	2320898
Verpackungseinheit	1 Stück
Mindestbestellmenge	1 Stück
Verkaufsschlüssel	CG
Produktschlüssel	CMPQ13
GTIN	4046356520003
Gewicht pro Stück (inklusive Verpackung)	2.186 g
Gewicht pro Stück (exklusive Verpackung)	1.622 g
Zolltarifnummer	85044095
Ursprungsland	TH

# QUINT-PS/1AC/24DC/20/CO - Stromversorgung, schutzlackiert



2320898

<https://www.phoenixcontact.com/de/produkte/2320898>

## Technische Daten

### Eingangsdaten

#### AC-Betrieb

Eingangsnennspannungsbereich	100 V AC ... 240 V AC
Eingangsspannungsbereich	85 V AC ... 264 V AC
Derating $I_{Stat. Boost}$	< 100 V AC (1 %/V)
Spannungsfestigkeit max.	300 V AC
Spannungsart der Versorgungsspannung	AC
Einschaltstromstoß	< 20 A
Einschaltstromstoßintegral ( $I^2t$ )	< 3,2 A <sup>2</sup> s
Einschaltstromstoßbegrenzung	20 A
Frequenzbereich AC	45 Hz ... 65 Hz
Frequenzbereich DC	0 Hz
Netzausfallüberbrückungszeit	typ. 32 ms (120 V AC) typ. 32 ms (230 V AC)
Stromaufnahme	7 A (100 V AC) 3,1 A (240 V AC)
Nennleistungsaufnahme	569 VA
Schutzbeschaltung	Transientenüberspannungsschutz; Varistor, Gasableiter
Einschaltzeit typisch	< 0,6 s
Eingangssicherung	12 A (träge, intern)
Zulässige Vorsicherung	B10 B16 AC:
Zulässige Vorsicherung DC	DC: Geeignete Sicherung vorschalten
Auswahl geeigneter Sicherung für den Eingangsschutz	10 A ... 16 A (Charakteristik B, C, D, K)
Ableitstrom gegen PE	< 3,5 mA

#### DC-Betrieb

Eingangsnennspannungsbereich	110 V DC ... 250 V DC
Eingangsspannungsbereich	110 V DC ... 250 V DC -18 % ... +64 % (UL 508: ≤ 250 V DC)
Derating $I_{Stat. Boost}$	< 110 V DC (1 %/V)
Spannungsart der Versorgungsspannung	DC
Stromaufnahme	6,3 A (110 V DC) 2,7 A (250 V DC)

### Ausgangsdaten

Wirkungsgrad	typ. 92 % (120 V AC) typ. 92,7 % (230 V AC)
Nennausgangsspannung	24 V DC ±1 %
Einstellbereich der Ausgangsspannung ( $U_{Set}$ )	18 V DC ... 29,5 V DC (> 24 V DC, leistungskonstant begrenzt)
Nennausgangsstrom ( $I_N$ )	20 A
POWER BOOST ( $I_{Boost}$ )	26 A (-25 °C ... 40 °C dauerhaft, $U_{OUT} = 24$ V DC)

# QUINT-PS/1AC/24DC/20/CO - Stromversorgung, schutzlackiert



2320898

<https://www.phoenixcontact.com/de/produkte/2320898>

Selective Fuse Breaking ( $I_{SFB}$ )	120 A (12 ms)
Magnetische Sicherungsauslösung	B2 / B4 / B6 / B10 / B16 / C2 / C4 / C6
Derating	60 °C ... 70 °C (2,5 %/K)
Rückspeisefestigkeit	≤ 35 V DC
Schutz gegen Überspannung am Ausgang (OVP)	< 32 V DC
Regelabweichung	< 1 % (Laständerung statisch 10 % ... 90 %)
	< 2 % (Laständerung dynamisch 10 % ... 90 %)
	< 0,1 % (Eingangsspannungsänderung ±10 %)
Restwelligkeit	< 30 mV <sub>SS</sub> (bei Nennwerten)
Ausgangsleistung	480 W
	624 W
Verlustleistung Leerlauf maximal	8 W
Verlustleistung Nennlast maximal	40 W
Anstiegszeit	< 0,1 s ( $U_{OUT}$ (10 % ... 90 %))
Parallelschaltbarkeit	ja, zur Redundanz und Leistungserhöhung
Serienschaltbarkeit	ja

Signal: DC-OK, aktiv

Beschreibung des Ausgangs	$U_{OUT} > 0,9 \times U_N$ : High-Signal
Schaltspannungsbereich	18 V DC ... 24 V DC
Einschaltstrom maximal	20 mA (kurzschlussfest)
Dauerlaststrom	≤ 20 mA

Signal: DC-OK, potenzialfrei

Beschreibung des Ausgangs	Relaiskontakt, $U_{OUT} > 0,9 \times U_N$ : Kontakt geschlossen
Schaltspannung maximal	30 V AC
	24 V DC
Einschaltstrom maximal	0,5 A (ATEX / IECEx: nur ohmsche Lasten)
	1 A (ATEX / IECEx: nur ohmsche Lasten)
Dauerlaststrom	≤ 1 A

Signal: POWER BOOST, aktiv

Beschreibung des Ausgangs	$I_{OUT} < I_N$ : High-Signal
Schaltspannungsbereich	18 V DC ... 24 V DC
Ausgangsspannung	+ 24 V DC
Einschaltstrom maximal	20 mA (kurzschlussfest)
Dauerlaststrom	≤ 20 mA

## Anschlussdaten

Eingang

Anschlussart	Schraubanschluss
Leiterquerschnitt starr min	0,2 mm <sup>2</sup>
Leiterquerschnitt starr max	6 mm <sup>2</sup>

# QUINT-PS/1AC/24DC/20/CO - Stromversorgung, schutzlackiert



2320898

<https://www.phoenixcontact.com/de/produkte/2320898>

Leiterquerschnitt flexibel min.	0,2 mm <sup>2</sup>
Leiterquerschnitt flexibel max.	4 mm <sup>2</sup>
Leiterquerschnitt AWG min	18
Leiterquerschnitt AWG max	10
Abisolierlänge	7 mm
Schraubengewinde	M4
Anzugsdrehmoment min	0,5 Nm
Anzugsdrehmoment max	0,6 Nm

## Ausgang

Anschlussart	Schraubanschluss
Leiterquerschnitt starr min	0,2 mm <sup>2</sup>
Leiterquerschnitt starr max	6 mm <sup>2</sup>
Leiterquerschnitt flexibel min.	0,2 mm <sup>2</sup>
Leiterquerschnitt flexibel max.	4 mm <sup>2</sup>
Leiterquerschnitt AWG min	12
Leiterquerschnitt AWG max	10
Abisolierlänge	7 mm
Schraubengewinde	M4
Anzugsdrehmoment min	0,5 Nm
Anzugsdrehmoment max	0,6 Nm

## Signal

Leiterquerschnitt starr min	0,2 mm <sup>2</sup>
Leiterquerschnitt starr max	6 mm <sup>2</sup>
Leiterquerschnitt flexibel min.	0,2 mm <sup>2</sup>
Leiterquerschnitt flexibel max.	4 mm <sup>2</sup>
Leiterquerschnitt AWG min	18
Leiterquerschnitt AWG max	10
Schraubengewinde	M4
Anzugsdrehmoment min	0,5 Nm
Anzugsdrehmoment max	0,6 Nm

## Signalisierung

Signalisierungsarten	LED
	aktiver Schaltausgang
	Relaiskontakt

## Signalausgang: DC-OK, aktiv

Statusanzeige	$U_{OUT} > 0,9 \times U_N$ : LED "DC OK" grün
Hinweis zur Statusanzeige	$U_{OUT} < 0,9 \times U_N$ : LED "DC OK" blinkt
	$I_{OUT} < I_N$ : LED leuchtet
Farbe	grün
Hinweis zur Statusanzeige	LED blinkt

# QUINT-PS/1AC/24DC/20/CO - Stromversorgung, schutzlackiert



2320898

<https://www.phoenixcontact.com/de/produkte/2320898>

Signalausgang: DC-OK, potenzialfrei

Statusanzeige	$U_{OUT} > 0,9 \times U_N$ : LED "DC OK" grün
Hinweis zur Statusanzeige	$U_{OUT} < 0,9 \times U_N$ : LED "DC OK" blinkt
Farbe	grün
Hinweis zur Statusanzeige	LED blinkt

Signalausgang: POWER BOOST, aktiv

Statusanzeige	$I_{OUT} > I_N$ : LED "BOOST" gelb
Farbe	gelb

## Elektrische Eigenschaften

Anzahl Phasen	1
Isolationsspannung Eingang/Ausgang	4 kV AC (Typprüfung)
	2 kV AC (Stückprüfung)
Isolationsspannung Ausgang/PE	850 V DC (Stückprüfung)
Isolationsspannung Eingang/PE	3,5 kV AC (Typprüfung)
	2 kV AC (Stückprüfung)

## Artikeleigenschaften

Produkttyp	Stromversorgung
Produktfamilie	QUINT POWER
MTBF (IEC 61709, SN 29500)	> 900000 h (25 °C)
	> 520000 h (40 °C)

Isolationseigenschaften

Schutzklasse	I
Überspannungskategorie (EN 61010-1)	II ( $\leq 5000$ m)
Verschmutzungsgrad	2

## Maße

Breite	90 mm
Höhe	130 mm
Tiefe	125 mm

Einbaumaß

Einbauabstand rechts/links	5 mm / 5 mm
Einbauabstand oben/unten	50 mm / 50 mm

Alternative Montage

Breite	122 mm
Höhe	130 mm
Tiefe	93 mm

## Montage

# QUINT-PS/1AC/24DC/20/CO - Stromversorgung, schutzlackiert



2320898

<https://www.phoenixcontact.com/de/produkte/2320898>

Montageart	Tragschienenmontage
Montagehinweis	anreihbar: $P_N \geq 50\%$ , horizontal 5 mm, neben aktiven Bauteilen 15 mm, vertikal 50 mm anreihbar: $P_N < 50\%$ , horizontal 0 mm, vertikal oben 40 mm, vertikal unten 20 mm
Einbaulage	waagerechte Tragschiene NS 35, EN 60715
Schutzlackiert	ja

## Materialangaben

Gehäusematerial	Metall
Ausführung der Haube	Stahlblech verzinkt, Chrom(VI)-frei
Ausführung der Seitenteile	Aluminium

## Umwelt- und Lebensdauerbedingungen

### Umgebungsbedingungen

Schutzart	IP20
Umgebungstemperatur (Betrieb)	-40 °C ... 70 °C (> 60 °C Derating: 2,5 %/K)
Umgebungstemperatur (Lagerung/Transport)	-40 °C ... 85 °C
Einsatzhöhe	6000 m
Klimaklasse	3K22 (nach EN 60721-3-3)
Max. zul. Luftfeuchtigkeit (Betrieb)	100 % (bei 25 °C, keine Betauung)
Schock	18 ms, 30g, je Raumrichtung (nach IEC 60068-2-27)
Vibration (Betrieb)	< 15 Hz, Amplitude $\pm 2,5$ mm (nach IEC 60068-2-6) 15 Hz ... 150 Hz, 2,3g, 90 min.
Temp Code	T3C (-40 ... +60 °C)

## Normen und Bestimmungen

Bahnanwendungen	EN 50121-4
	EN 50121-3-2
	EN 50124-1
	EN 50155
HART FSK Physical Layer Test Specification Compliance	Ausgangsspannung $U_{Out}$ konform
Norm - Begrenzung Netz-Oberschwingungsströme	EN 61000-3-2
Norm - Elektrische Sicherheit	IEC 61010-2-201 (SELV)
Explosionsfähige Atmosphäre	EN 60079-0
	EN 60079-7
	EN 60079-15
Norm - Gerätesicherheit	BG (Bauart geprüft)
Norm - Sichere Trennung	IEC 61010-2-201
Norm - Sicherheit für Mess-, Steuer-, Regel- und Laborgeräte	IEC 61010-1
Schadgastest	ISA-S71.04-1985 G3 Harsh Group A
Zulassung - Anforderung der Halbleiterindustrie in Bezug auf Netzspannungseinbrüche	SEMI F47-0706 Compliance Certificate

# QUINT-PS/1AC/24DC/20/CO - Stromversorgung, schutzlackiert



2320898

<https://www.phoenixcontact.com/de/produkte/2320898>

Zulassung-DeviceNet	DeviceNet™ Power Supply Conformance Tested
Sicherheitskleinspannung	
Normbezeichnung	Sicherheitskleinspannung
Normen/Bestimmungen	IEC 61010-1 (SELV)
Schutzkleinspannung	
Normbezeichnung	Schutzkleinspannung
Normen/Bestimmungen	IEC 61010-2-201 (PELV)

## Zulassungen

CSA	CAN/CSA-C22.2 No. 60950-1-07 CSA-C22.2 No. 107.1-01
Schiffbau-Zulassung	DNV (EMC B, nur mit vorgeschaltetem Filter)
SIQ	CB-Scheme (IEC 62368-1, IEC 61010-1, IEC 61010-2-201)
UL-Zulassungen	UL/C-UL Listed UL 508 UL/C-UL Recognized UL 60950-1 UL 121201 & CSA C22.2 No. 213-17 Class I, Division 2, Groups A, B, C, D T3C (Hazardous Location)
Zulassung-DeviceNet	DeviceNet™ Power Supply Conformance Tested
INMETRO	
Kennzeichnung	Ex ec ic nC IIC T4 Gc
Zertifikat	DNV 24.0255 X

## EMV-Daten

Elektromagnetische Verträglichkeit	Konformität zur EMV-Richtlinie 2014/30/EU
Niederspannungs-Richtlinie	Konformität zur NSR-Richtlinie 2014/35/EU
EMV-Anforderungen Störaussendung	EN 61000-6-3 EN 61000-6-4
EMV-Anforderungen Störfestigkeit	EN 61000-6-1 EN 61000-6-2
Störabstrahlung	
Normen/Bestimmungen	EN 55011 (EN 55022)
Entladung statischer Elektrizität	
Normen/Bestimmungen	EN 61000-4-2
Entladung statischer Elektrizität	
Kontaktentladung	8 kV (Prüfschärfegrad 4)
Luftentladung	15 kV (Prüfschärfegrad 4)
Bemerkung	Kriterium A
Elektromagnetisches HF-Feld	
Normen/Bestimmungen	EN 61000-4-3

# QUINT-PS/1AC/24DC/20/CO - Stromversorgung, schutzlackiert



2320898

<https://www.phoenixcontact.com/de/produkte/2320898>

## Elektromagnetisches HF-Feld

Frequenzbereich	80 MHz ... 1 GHz
Prüffeldstärke	20 V/m (Prüfschärfegrad 3)
Frequenzbereich	1 GHz ... 6 GHz
Prüffeldstärke	10 V/m (Prüfschärfegrad 3)
Bemerkung	Kriterium A

## Schnelle Transienten (Burst)

Normen/Bestimmungen	EN 61000-4-4
---------------------	--------------

## Schnelle Transienten (Burst)

Eingang	4 kV (Prüfschärfegrad 4 - unsymmetrisch)
Ausgang	2 kV (Prüfschärfegrad 3 - unsymmetrisch)
Signal	2 kV (Prüfschärfegrad 4 - unsymmetrisch)
Bemerkung	Kriterium A

## Stoßspannungsbelastung (Surge)

Normen/Bestimmungen	EN 61000-4-5
---------------------	--------------

## Stoßspannungsbelastung (Surge)

Eingang	2 kV (Prüfschärfegrad 3 - symmetrisch)
	4 kV (Prüfschärfegrad 4 - unsymmetrisch)
Ausgang	1 kV (Prüfschärfegrad 2 - symmetrisch)
	2 kV (Prüfschärfegrad 3 - unsymmetrisch)
Signal	1 kV (Prüfschärfegrad 2 - unsymmetrisch)
Bemerkung	Kriterium A

## Leitungsgeführte Beeinflussung

Normen/Bestimmungen	EN 61000-4-6
---------------------	--------------

## Leitungsgeführte Beeinflussung

Eingang/Ausgang/Signal	unsymmetrisch
Frequenzbereich	0,15 MHz ... 80 MHz
Bemerkung	Kriterium A
Spannung	10 V (Prüfschärfegrad 3)

## Störaussendung

Normen/Bestimmungen	EN 61000-6-3
Funkstörspannung nach EN 55011	EN 55011 (EN 55022) Klasse B Einsatzgebiet Industrie und Wohnbereich
Funkstörstrahlung nach EN 55011	EN 55011 (EN 55022) Klasse B Einsatzgebiet Industrie und Wohnbereich

## Kriterien

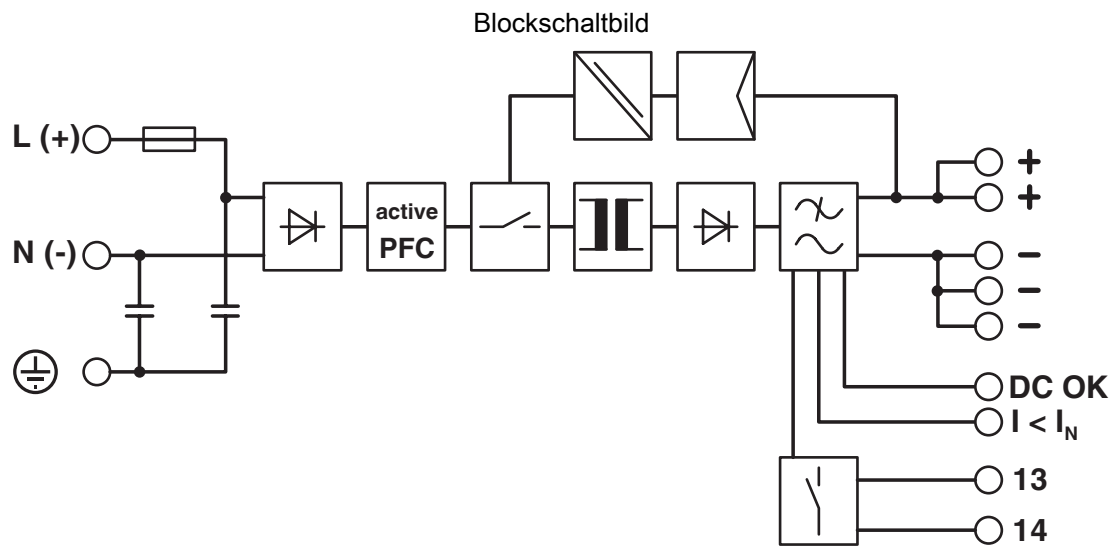
Kriterium A	Normales Betriebsverhalten innerhalb der festgelegten Grenzen.
Kriterium B	Vorübergehende Beeinträchtigung des Betriebsverhaltens, die das Gerät selbst wieder korrigiert.

# QUINT-PS/1AC/24DC/20/CO - Stromversorgung, schutzlackiert

2320898

<https://www.phoenixcontact.com/de/produkte/2320898>

## Zeichnungen



# QUINT-PS/1AC/24DC/20/CO - Stromversorgung, schutzlackiert



2320898

<https://www.phoenixcontact.com/de/produkte/2320898>

## Zulassungen

📄 Zum Herunterladen von Zertifikaten, besuchen Sie die Produktdetailseite: <https://www.phoenixcontact.com/de/produkte/2320898>



**cUL Recognized**  
Zulassungs-ID: E211944



**UL Recognized**  
Zulassungs-ID: E211944



**EAC**  
Zulassungs-ID: RU S-DE.BL08.W.00764



**UL Listed**  
Zulassungs-ID: E123528-20070724



**Type approved**  
Zulassungs-ID: SI-SIQ BG 005/110 A1

**DNV**

Zulassungs-ID: TAA000030X



**cCSAus**  
Zulassungs-ID: 1897790

**BIS Licence Document**

Zulassungs-ID: R-41268801



**IECEE CB Scheme**  
Zulassungs-ID: SI-10293



**IECEE CB Scheme**  
Zulassungs-ID: SI-10262



**EAC Ex**  
Zulassungs-ID: KZ 7500525010102094

# QUINT-PS/1AC/24DC/20/CO - Stromversorgung, schutzlackiert



2320898

<https://www.phoenixcontact.com/de/produkte/2320898>



**IECEX**

Zulassungs-ID: IECEX SIQ 14.0001X



**ATEX**

Zulassungs-ID: SIQ 14 ATEX 137 X



**NEPSI-EX**

Zulassungs-ID: GYJ20.1321X



**CCC**

Zulassungs-ID: 2020322303000835

**INMETRO**

Zulassungs-ID: DNV 24.0255 X

# QUINT-PS/1AC/24DC/20/CO - Stromversorgung, schutzlackiert



2320898

<https://www.phoenixcontact.com/de/produkte/2320898>

## Klassifikationen

### ECLASS

ECLASS-13.0	27040701
ECLASS-15.0	27040701

### ETIM

ETIM 10.0	EC002540
-----------	----------

### UNSPSC

UNSPSC 21.0	39121000
-------------	----------

# QUINT-PS/1AC/24DC/20/CO - Stromversorgung, schutzlackiert



2320898

<https://www.phoenixcontact.com/de/produkte/2320898>

## Environmental product compliance

### EU RoHS

Erfüllt die Anforderungen nach RoHS-Richtlinie	Ja
Ausnahmeregelungen soweit bekannt	7(a), 7(c)-I

### China RoHS

Environment friendly use period (EFUP)	EFUP-25
	Eine artikelbezogene China RoHS Deklarationstabelle finden Sie im Downloadbereich zum jeweiligen Artikel unter „Herstellererklärung“. Für alle Artikel mit EFUP-E wird keine China RoHS Deklarationstabelle ausgestellt und benötigt.

### EU REACH SVHC

Hinweis auf REACH-Kandidatenstoff (CAS-Nr.)	Lead(CAS-Nr.: 7439-92-1)
	Lead(CAS-Nr.: 7439-92-1)
SCIP	f64384df-a5cc-4696-9ae7-8c0a0a7b0471

### EF3.1 Klimawandel

CO2e kg	68,853 kg CO2e
---------	----------------

Phoenix Contact 2026 © - Alle Rechte vorbehalten  
<https://www.phoenixcontact.com>

PHOENIX CONTACT Deutschland GmbH  
Flachmarktstraße 8  
D-32825 Blomberg  
+49 52 35/3-1 20 00  
[info@phoenixcontact.de](mailto:info@phoenixcontact.de)