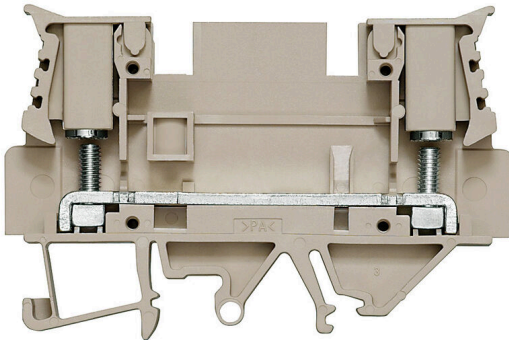


**Produktbild****Messwandlerverdrahtung**

Mit unseren Prüftrennreihenklemmen in Feder- sowie Schraubanschlusstechnologie realisieren Sie sicher und durchdacht alle wichtigen Wandler-schaltungen für die Messung von Strom, Spannung und Leistung.

**Allgemeine Bestelldaten**

Ausführung	Durchgangs-Reihenklemme, Schraubanschluss, dunkelbeige, 6 mm <sup>2</sup> , 41 A, 800 V, Anzahl Anschlüsse: 2
Best.-Nr.	<a href="#">1887220000</a>
Art	WTD 6/4 FF
GTIN (EAN)	4032248526802
VPE	50 ST

## WTD 6/4 FF

**Weidmüller Interface GmbH & Co. KG**  
 Klingenbergstraße 26  
 D-32758 Detmold  
 Germany

www.weidmueller.com

## Technische Daten

### Zulassungen

Zulassungen



ROHS Konform

UL File Number Search [UL Webseite](#)

Zertifikat-Nr. (cURus) E60693

### Abmessungen und Gewichte

Tiefe	52 mm	Tiefe (inch)	2.0472 inch
Tiefe inklusive Tragschiene	53.4 mm	Höhe	76.5 mm
Höhe (inch)	3.0118 inch	Breite	11 mm
Breite (inch)	0.4331 inch	Nettogewicht	31.59 g

### Temperaturen

Lagertemperatur	-25 °C...55 °C	Umgebungstemperatur	-50 °C...75 °C
Dauergebrauchstemperatur, min.	-50 °C	Dauergebrauchstemperatur, max.	120 °C

### Umweltanforderungen

RoHS-Konformitätsstatus	Konform
REACH SVHC	Keine SVHC über 0,1 Gew.-%

### Allgemeines

Leiteranschlussquerschnitt AWG, max.	AWG 10	Leiteranschlussquerschnitt AWG, min.	AWG 16
Normen	IEC 60947-7-1	Tragschiene	TS 35, TS 32

### Bemessungsdaten

Bemessungsquerschnitt	6 mm <sup>2</sup>	Bemessungsspannung	800 V
Bemessungsspannung DC	800 V	Nennstrom	41 A
Strom bei max. Leiter	41 A	Normen	IEC 60947-7-1
Durchgangswiderstand gemäß IEC 60947-7-x	0.78 mΩ	Bemessungsstoßspannung	8 kV
Verlustleistung gemäß IEC 60947-7-x	1.31 W	Verschmutzungsgrad	3

### Bemessungsdaten nach CSA

Spannung Gr B (cCSAus)	600 V	Spannung Gr C (cCSAus)	600 V
Strom Gr D (cCSAus)	40 A	Leiterquerschnitt min (cCSAus)	26 AWG
Strom Gr C (cCSAus)	40 A	Zertifikat-Nr. (cCSAus)	227775-1609344
Leiterquerschnitt max (cCSAus)	10 AWG	Strom Gr B (cCSAus)	40 A
Spannung Gr D (cCSAus)	600 V		

### Bemessungsdaten nach UL

Leitergr. Factory wiring max (cURus)	10 AWG	Spannung Gr B (cURus)	600 V
Zertifikat-Nr. (cURus)	E60693	Leitergr. Field wiring min (cURus)	26 AWG
Leitergr. Factory wiring min (cURus)	26 AWG	Strom Gr B (cURus)	30 A
Spannung Gr C (cURus)	600 V	Strom Gr C (cURus)	30 A
Leitergr. Field wiring max (cURus)	10 AWG		

## Technische Daten

### Klemmbare Leiter (Bemessungsanschluss)

Leiteranschlussquerschnitt AWG, max.	AWG 10	Anschlussrichtung	seitlich
Anzugsdrehmoment, max.	2.4 Nm	Anzugsdrehmoment, min.	1.2 Nm
Abisolierlänge	8 mm	Anschlussart	Schraubanschluss
Anzahl Anschlüsse	2	Klemmbereich, max.	6 mm <sup>2</sup>
Klemmbereich, min.	1.5 mm <sup>2</sup>	Klemmschraube	M 4
Klingenmaß	0,8 x 5,5 mm	Leiteranschlussquerschnitt AWG, min.	AWG 16
Leiteranschlussquerschnitt, feindrätig AEH mit Kunststoffkragen DIN 46228/4, max.	6 mm <sup>2</sup>	Leiteranschlussquerschnitt, feindrätig AEH mit Kunststoffkragen DIN 46228/4, min.	1.5 mm <sup>2</sup>
Leiteranschlussquerschnitt, feindrätig mit AEH DIN 46228/1, max.	6 mm <sup>2</sup>	Leiteranschlussquerschnitt, feindrätig mit AEH DIN 46228/1, min.	1.5 mm <sup>2</sup>
Leiteranschlussquerschnitt, feindrätig, max.	6 mm <sup>2</sup>	Leiteranschlussquerschnitt, feindrätig, min.	1.5 mm <sup>2</sup>
Leiteranschlussquerschnitt, mehrdrätig, max.	6 mm <sup>2</sup>	Leiteranschlussquerschnitt, mehrdrätig, min.	1.5 mm <sup>2</sup>
Leiteranschlussquerschnitt, eindrätig, max.	10 mm <sup>2</sup>	Leiteranschlussquerschnitt, eindrätig, min.	1.5 mm <sup>2</sup>
Leiteranschlussquerschnitt, feinstdrätig, min.	1.5 mm <sup>2</sup>		

### Klemmbare Leiter (Weiterer Anschluss)

Anschlussart, weiterer Anschluss	Schraubanschluss
----------------------------------	------------------

### Maße

Versatz TS 32	38.5 mm	Versatz TS 35	38.5 mm
---------------	---------	---------------	---------

### Systemkennwerte

Ausführung	Schraubanschluss, für steckbare Querverbindung, einseitig offen	Abschlussplatte erforderlich	Ja
Anzahl der Potentiale	1	Anzahl der Etagen	1
Anzahl der Klemmstellen je Etage	2	Anzahl der Potentiale pro Etage	1
Etagen intern gebrückt	Nein	PE-Anschluss	Nein
Tragschiene	TS 35, TS 32	N-Funktion	Nein
PE-Funktion	Nein	PEN-Funktion	Nein

### Werkstoffdaten

Werkstoff	Wemid	Farbe	dunkelbeige
Brennbarkeitsklasse nach UL 94	V-0		

### weitere technische Daten

explosionsgeprüfte Ausführung	Nein	Montageart	gerastet
-------------------------------	------	------------	----------

### Klassifikationen

ETIM 8.0	EC000897	ETIM 9.0	EC000897
ETIM 10.0	EC000897	ECLASS 14.0	27-25-01-01
ECLASS 15.0	27-25-01-01		

**Zeichnungen**



## WTD 6/4 FF

**Weidmüller Interface GmbH & Co. KG**  
 Klingenbergstraße 26  
 D-32758 Detmold  
 Germany

## Zubehör

www.weidmueller.com

### Querverbindungen



Die Verteilung oder Vervielfältigung eines Potentials auf benachbarte Reihenklennen wird über eine Querverbindung realisiert. Zusätzlicher Verdrahtungsaufwand lässt sich so einfach vermeiden. Auch bei ausgebrochenen Polen ist weiterhin eine Kontaktsicherheit in den Reihenklennen gewährleistet. Unser Portfolio bietet steck- und schraubbare Querverbindungssysteme für Reihenklennen an.

### Allgemeine Bestelldaten

Art	ZQV 10/2	Ausführung
Best.-Nr.	<a href="#">1739680000</a>	Zubehör, Querverbinder, 57 A
GTIN (EAN)	4008190957131	
VPE	25 ST	
Art	Q 2 WTL6/4FF	Ausführung
Best.-Nr.	<a href="#">1897110000</a>	Querverbinder (Klemmen), geschraubt, silbergrau, 41 A, Polzahl: 2,
GTIN (EAN)	4032248514083	Raster in mm (P): 11.00, Isoliert: Nein, Breite: 2 mm
VPE	100 ST	
Art	Q 4 WTL 6/4FF	Ausführung
Best.-Nr.	<a href="#">1897130000</a>	Querverbinder (Klemmen), geschraubt, silbergrau, 41 A, Polzahl: 4,
GTIN (EAN)	4032248514106	Raster in mm (P): 11.00, Isoliert: Nein, Breite: 2 mm
VPE	100 ST	

### Zubehör



**Messwandlerverdrahtung**  
 Mit unseren Prüftrennreihenklennen in Feder- sowie Schraubanschlusstechnologie realisieren Sie sicher und durchdacht alle wichtigen Wandler-schaltungen für die Messung von Strom, Spannung und Leistung.

### Allgemeine Bestelldaten

Art	Q 10 WTL 6/4FF	Ausführung
Best.-Nr.	<a href="#">1897190000</a>	Querverbinder (Klemmen), geschraubt, silbergrau, 41 A, Polzahl: 10,
GTIN (EAN)	4032248514168	Raster in mm (P): 11.00, Isoliert: Nein, Breite: 2 mm
VPE	50 ST	

## WTD 6/4 FF

**Weidmüller Interface GmbH & Co. KG**

Klingenbergstraße 26  
D-32758 Detmold  
Germany

www.weidmueller.com

## Zubehör

### Querverbindungen



Die Verteilung oder Vervielfältigung eines Potentials auf benachbarte Reihenklennen wird über eine Querverbindung realisiert. Zusätzlicher Verdrahtungsaufwand lässt sich so einfach vermeiden. Auch bei ausgebrochenen Polen ist weiterhin eine Kontaktsicherheit in den Reihenklennen gewährleistet. Unser Portfolio bietet steck- und schraubbare Querverbindungssysteme für Reihenklennen an.

### Allgemeine Bestelldaten

Art	QL 2 WTL6/4FF	Ausführung
Best.-Nr.	<a href="#">1897010000</a>	Querverbinder (Klennen), geschraubt, silbergrau, 41 A, Polzahl: 2,
GTIN (EAN)	4032248513987	Raster in mm (P): 11.00, Isoliert: Nein, Breite: 2 mm
VPE	100 ST	
Art	QL 3 WTL6/4FF	Ausführung
Best.-Nr.	<a href="#">1897020000</a>	Querverbinder (Klennen), geschraubt, silbergrau, 41 A, Polzahl: 3,
GTIN (EAN)	4032248513994	Raster in mm (P): 11.00, Isoliert: Nein, Breite: 2 mm
VPE	100 ST	

### Zubehör



#### Messwandlerverdrahtung

Mit unseren Prüftrennreihenklennen in Feder- sowie Schraubanschlusstechnologie realisieren Sie sicher und durchdacht alle wichtigen Wandler-schaltungen für die Messung von Strom, Spannung und Leistung.

### Allgemeine Bestelldaten

Art	QL 4 WTL6/4FF	Ausführung
Best.-Nr.	<a href="#">1897030000</a>	Querverbinder (Klennen), geschraubt, silbergrau, 41 A, Polzahl: 4,
GTIN (EAN)	4032248514007	Raster in mm (P): 11.00, Isoliert: Nein, Breite: 2 mm
VPE	100 ST	

### Querverbindungen



Die Verteilung oder Vervielfältigung eines Potentials auf benachbarte Reihenklennen wird über eine Querverbindung realisiert. Zusätzlicher Verdrahtungsaufwand lässt sich so einfach vermeiden. Auch bei ausgebrochenen Polen ist weiterhin eine Kontaktsicherheit in den Reihenklennen gewährleistet. Unser Portfolio bietet steck- und schraubbare Querverbindungssysteme für Reihenklennen an.

## WTD 6/4 FF

**Weidmüller Interface GmbH & Co. KG**  
 Klingenbergstraße 26  
 D-32758 Detmold  
 Germany

www.weidmueller.com

## Zubehör

### Allgemeine Bestelldaten

Art	QL 10 WTL 6/4 FF	Ausführung
Best.-Nr.	<a href="#">1897090000</a>	Querverbinder (Klemmen), geschraubt, silbergrau, 41 A, Polzahl: 10,
GTIN (EAN)	4032248514069	Raster in mm (P): 11.00, Isoliert: Nein, Breite: 2 mm
VPE	100 ST	

### Zubehör



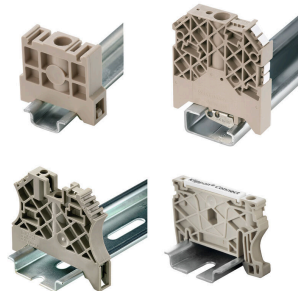
#### Messwandlerverdrahtung

Mit unseren Prüftrennreihenklammern in Feder- sowie Schraubanschlusstechnologie realisieren Sie sicher und durchdacht alle wichtigen Wandler-schaltungen für die Messung von Strom, Spannung und Leistung.

### Allgemeine Bestelldaten

Art	WAP WTL6/4FF	Ausführung
Best.-Nr.	<a href="#">1887240000</a>	Abschlussplatte für Klemmen, dunkelbeige, Höhe: 68.5 mm, Breite:
GTIN (EAN)	4032248526819	1.5 mm, V-O, Wemid, rastbar: Nein
VPE	20 ST	

### Endwinkel



Um einen dauerhaft sicheren Sitz auf der Tragschiene zu gewährleisten und ein verrutschen zu verhindern hat Weidmüller Endwinkel im Programm. Es sind Ausführungen mit Schraube und schraubenlose Ausführungen erhältlich. Auf den Endwinkeln bestehen Markierungsmöglichkeiten, ebenfalls für Gruppenmarkierer und die Möglichkeit der Aufnahme für Prüfstecker.

### Allgemeine Bestelldaten

Art	WEW 35/2	Ausführung
Best.-Nr.	<a href="#">1061200000</a>	Endwinkel, dunkelbeige, TS 35, HB, Wemid, Breite: 8 mm, 100 °C
GTIN (EAN)	4008190030230	
VPE	50 ST	

## WTD 6/4 FF

**Weidmüller Interface GmbH & Co. KG**  
 Klingenbergstraße 26  
 D-32758 Detmold  
 Germany

## Zubehör

www.weidmueller.com

### Querverbindungen



Die Verteilung oder Vervielfältigung eines Potentials auf benachbarte Reihenklemmen wird über eine Querverbindung realisiert. Zusätzlicher Verdrahtungsaufwand lässt sich so einfach vermeiden. Auch bei ausgebrochenen Polen ist weiterhin eine Kontaktsicherheit in den Reihenklemmen gewährleistet. Unser Portfolio bietet steck- und schraubbare Querverbindungssysteme für Reihenklemmen an.

### Allgemeine Bestelldaten

Art	VH 13.5/4.9/3.3	Ausführung
Best.-Nr.	<a href="#">0248500000</a>	Verbindungshülse (Klemmen), geschraubt, Breite: 4.9 mm, Höhe: 4.9 mm, Tiefe: 13.5 mm, Polzahl: 1, Kupfer
GTIN (EAN)	4008190022723	
VPE	100 ST	

### Trennstecker

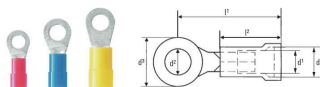


Im Gegensatz zu den Reihenklemmen mit integriertem Trenner, lassen sich unsere Trennstecker aus der Reihenklemm und der jeweiligen Applikation komplett lösen bzw. herausnehmen und bieten eine flexible Alternativlösung zu unseren standard Trennern.

### Allgemeine Bestelldaten

Art	KISC M3X20.5/10 EK4	Ausführung
Best.-Nr.	<a href="#">0303000000</a>	Klemmbügel, Befestigungsschraube, Stahl
GTIN (EAN)	4008190163686	
VPE	100 ST	
Art	QS 2/12/4	Ausführung
Best.-Nr.	<a href="#">0270760000</a>	Querverbinder (Klemmen), gesteckt, beige, 44 A, Polzahl: 2, Raster in mm (P): 12.00, Isoliert: Ja, Breite: 12 mm
GTIN (EAN)	4008190011420	
VPE	20 ST	

### Ringkabelschuhe



Isolierte Ringkabelverbinder aus PVC

- Handelsübliche Ausführungen
- Nicht gelötet
- Mit konischem Einführtrichter

## WTD 6/4 FF

**Weidmüller Interface GmbH & Co. KG**  
 Klingenbergstraße 26  
 D-32758 Detmold  
 Germany

www.weidmueller.com

## Zubehör

### Allgemeine Bestelldaten

Art	LIR 1,5M4 V	Ausführung
Best.-Nr.	<a href="#">9200090000</a>	Kabelschuh,Isolierter Kabelverbinder,1,5 mm <sup>2</sup> ,0,5 mm <sup>2</sup> - 1,5 mm <sup>2</sup>
GTIN (EAN)	4032248409853	
VPE	100 ST	
Art	LIR 2,5M4 V	Ausführung
Best.-Nr.	<a href="#">9200170000</a>	Kabelschuh,Isolierter Kabelverbinder,2,5 mm <sup>2</sup> ,1,5 mm <sup>2</sup> - 2,5 mm <sup>2</sup>
GTIN (EAN)	4032248409792	
VPE	100 ST	
Art	LIR 6M4 V	Ausführung
Best.-Nr.	<a href="#">9200230000</a>	Kabelschuh,Isolierter Kabelverbinder,6 mm <sup>2</sup> ,4 mm <sup>2</sup> - 6 mm <sup>2</sup>
GTIN (EAN)	4032248410057	
VPE	100 ST	

### Schlitz-Schraubendreher



VDE-isolierter Schlitz-Schraubendreher, SDI DIN 7437, ISO 2380/2, Abtrieb nach DIN 5264, ISO 2380/1, SoftFinish-Griff

### Allgemeine Bestelldaten

Art	SDIS 0.6X3.5X100	Ausführung
Best.-Nr.	<a href="#">9008390000</a>	Schraubendreher, Schraubendreher
GTIN (EAN)	4032248056354	
VPE	1 ST	

### Crimping tools



Crimpwerkzeuge für isolierte Verbinder  
 Kabelschuhe, Stiftkabelschuhe, Parallel- und  
 Serienverbinder und Steckverbinder

- Zwangssperre garantiert Qualitätscrimp
- Entriegelungsmöglichkeit bei eventueller Fehlbedienung
- Mit Anschlag zum exakten Positionieren der Kontakte
- Geprüft nach DIN EN 60352 T.2

### Allgemeine Bestelldaten

Art	CTI 6	Ausführung
Best.-Nr.	<a href="#">9006120000</a>	Crimpwerkzeug, Crimpwerkzeug für Kontakte, 0,5mm <sup>2</sup> , 6mm <sup>2</sup> ,
GTIN (EAN)	4008190044527	Ovalcrimp, Doppelcrimp
VPE	1 ST	

## WTD 6/4 FF

**Weidmüller Interface GmbH & Co. KG**  
 Klingenbergstraße 26  
 D-32758 Detmold  
 Germany

www.weidmueller.com

## Zubehör

### Prüfadapter und Prüfbuchsen



Testadapter und Prüfstecker dienen der elektrischen Verbindung zwischen Reihenklemmen und dem Test Equipment. So kann im verdrahteten Zustand ein elektrischer Kontakt hergestellt und Messungen durchgeführt werden.

### Allgemeine Bestelldaten

Art	PS 4 F.STB 4	Ausführung
Best.-Nr.	<a href="#">0299600000</a>	Testadapter (Klemmen), 230 V
GTIN (EAN)	4008190074043	
VPE	20 ST	

### Querverbindungen



Die Verteilung oder Vervielfältigung eines Potentials auf benachbarte Reihenklemmen wird über eine Querverbindung realisiert. Zusätzlicher Verdrahtungsaufwand lässt sich so einfach vermeiden. Auch bei ausgebrochenen Polen ist weiterhin eine Kontaktsicherheit in den Reihenklemmen gewährleistet. Unser Portfolio bietet steck- und schraubbare Querverbindungssysteme für Reihenklemmen an.

### Allgemeine Bestelldaten

Art	WQB 10 WTL 6/4 FF	Ausführung
Best.-Nr.	<a href="#">2550780000</a>	Querverbinder (Klemmen), geschraubt, orange, 41 A, Polzahl: 10,
GTIN (EAN)	4050118560640	Raster in mm (P): 11.10, Isoliert: Ja, Breite: 106.9 mm
VPE	10 ST	

### Zubehör



**Messwandlerverdrahtung**  
 Mit unseren Prüftrennreihenklemmen in Feder- sowie Schraubanschlusstechnologie realisieren Sie sicher und durchdacht alle wichtigen Wandler-schaltungen für die Messung von Strom, Spannung und Leistung.

### Allgemeine Bestelldaten

Art	WQB 12 WTL 6/4 FF	Ausführung
Best.-Nr.	<a href="#">2552080000</a>	Querverbinder (Klemmen), geschraubt, orange, 41 A, Polzahl: 12,
GTIN (EAN)	4050118577655	Raster in mm (P): 11.10, Isoliert: Ja, Breite: 129.1 mm
VPE	10 ST	

## WTD 6/4 FF

**Weidmüller Interface GmbH & Co. KG**

Klingenbergstraße 26  
D-32758 Detmold  
Germany

www.weidmueller.com

## Zubehör

Art	WQB 2 WTL 6/4 FF	Ausführung
Best.-Nr.	<a href="#">2550640000</a>	Querverbinder (Klemmen), geschraubt, orange, 41 A, Polzahl: 2,
GTIN (EAN)	4050118560503	Raster in mm (P): 11.10, Isoliert: Ja, Breite: 18.2 mm
VPE	10 ST	
Art	WQB 3 WTL 6/4 FF	Ausführung
Best.-Nr.	<a href="#">2550740000</a>	Querverbinder (Klemmen), geschraubt, orange, 41 A, Polzahl: 3,
GTIN (EAN)	4050118560602	Raster in mm (P): 11.10, Isoliert: Ja, Breite: 29.3 mm
VPE	10 ST	
Art	WQB 4 WTL 6/4 FF	Ausführung
Best.-Nr.	<a href="#">2550750000</a>	Querverbinder (Klemmen), geschraubt, orange, 41 A, Polzahl: 4,
GTIN (EAN)	4050118560619	Raster in mm (P): 11.10, Isoliert: Ja, Breite: 40.4 mm
VPE	10 ST	

## Querverbindungen



Die Verteilung oder Vervielfältigung eines Potentials auf benachbarte Reihenklammen wird über eine Querverbindung realisiert. Zusätzlicher Verdrahtungsaufwand lässt sich so einfach vermeiden. Auch bei ausgebrochenen Polen ist weiterhin eine Kontaktsicherheit in den Reihenklammen gewährleistet. Unser Portfolio bietet steck- und schraubbare Querverbindungssysteme für Reihenklammen an.

## Allgemeine Bestelldaten

Art	WQB 5 WTL 6/4 FF	Ausführung
Best.-Nr.	<a href="#">2550760000</a>	Querverbinder (Klemmen), geschraubt, orange, 41 A, Polzahl: 5,
GTIN (EAN)	4050118560626	Raster in mm (P): 11.10, Isoliert: Ja, Breite: 51.5 mm
VPE	10 ST	
Art	WQB 6 WTL 6/4 FF	Ausführung
Best.-Nr.	<a href="#">2551490000</a>	Querverbinder (Klemmen), geschraubt, orange, 41 A, Polzahl: 6,
GTIN (EAN)	4050118577648	Raster in mm (P): 11.10, Isoliert: Ja, Breite: 62.6 mm
VPE	10 ST	
Art	WQB 7 WTL 6/4 FF	Ausführung
Best.-Nr.	<a href="#">2550770000</a>	Querverbinder (Klemmen), geschraubt, orange, 41 A, Polzahl: 7,
GTIN (EAN)	4050118560633	Raster in mm (P): 11.10, Isoliert: Ja, Breite: 73.7 mm
VPE	10 ST	

## WTD 6/4 FF

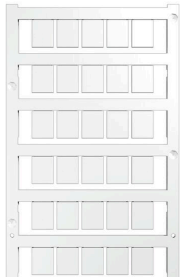
**Weidmüller Interface GmbH & Co. KG**

Klingenbergstraße 26  
D-32758 Detmold  
Germany

## Zubehör

www.weidmueller.com

### Unbedruckt



WS-Markierer sind optimal auf Leitungsverbinder der W-Reihe abgestimmt. Dank ihrer Systemkompatibilität lassen sich WS-Schilder auch auf der I-Reihe sowie der Z-Reihe einsetzen. Die großen Beschriftungsflächen erlauben neben langen Beschriftungsketten auch eine mehrzeilige Aufteilung.

WS-Markierer eignen sich besonders für eine Beschriftung mit langen, individuell erstellten Zeichenfolgen. Durch das bewährte MultiCard-Format ist eine Beschriftung mit PrintJet CONNECT oder Plotter möglich.

- In Streifen oder einzeln montierbar
  - Markierer im bewährten MultiCard-Format
- Für Sonderdruck: Bitte senden Sie uns für ihre Beschriftungsvorgaben eine Datei unserer Beschriftungssoftware M-Print PRO oder M-Print PRO Online (ohne Installation).

### Allgemeine Bestelldaten

Art	WS 12/9.5-11 MC NE WS	Ausführung
Best.-Nr.	<a href="#">2484220000</a>	, Polyamid 66, Farbe: weiß
GTIN (EAN)	4050118494808	
VPE	300 ST	

### Bezeichnungsträger



Die Bezeichnungsträger bieten die Möglichkeit der zusätzlichen Aufnahme von Standard Markierern im Raster von 5 bzw. 5.1 mm. Die gewinkelten Aufnahmen lassen sich wahlweise über miteinander verrasten und lassen sich in allen Standard Markierungskanälen der Klippon® Connect Reihenklammern montieren. Passende Markierer typen befinden sich unter dem jeweiligen Zubehör der Bezeichnungsträger.

### Allgemeine Bestelldaten

Art	BZT 1 WS 10/5	Ausführung
Best.-Nr.	<a href="#">1805490000</a>	Zubehör, Bezeichnungsträger
GTIN (EAN)	4032248270231	
VPE	100 ST	
Art	BZT 1 ZA WS 10/5	Ausführung
Best.-Nr.	<a href="#">1805520000</a>	Zubehör, Bezeichnungsträger
GTIN (EAN)	4032248270248	
VPE	100 ST	