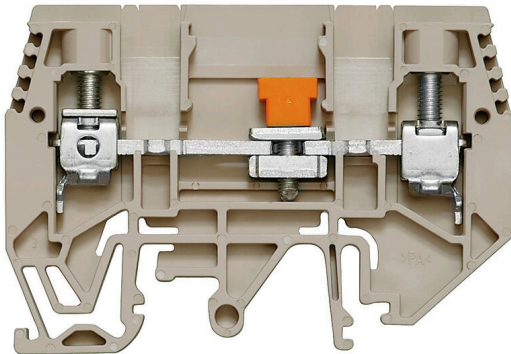


**Produktbild****Messwandlerverdrahtung**

Mit unseren Prüftrennreihenklemmen in Feder- sowie Schraubanschlusstechnologie realisieren Sie sicher und durchdacht alle wichtigen Wandler-schaltungen für die Messung von Strom, Spannung und Leistung.

**Allgemeine Bestelldaten**

Ausführung	Messwandlertrennklemme, Schraubanschluss, 500, 41, 2
Best.-Nr.	<a href="#">1934810000</a>
Art	WTL 6/1 EN
GTIN (EAN)	4032248592166
VPE	50 ST

## WTL 6/1 EN

**Weidmüller Interface GmbH & Co. KG**

Klingenbergstraße 26  
D-32758 Detmold  
Germany

www.weidmueller.com

## Technische Daten

### Zulassungen

Zulassungen



ROHS	Konform
UL File Number Search	<a href="#">UL Webseite</a>
Zertifikat-Nr. (UR)	E60693

### Abmessungen und Gewichte

Tiefe	47.5 mm	Tiefe (inch)	1.8701 inch
Tiefe inklusive Tragschiene	48.5 mm	Höhe	68.5 mm
Höhe (inch)	2.6968 inch	Breite	7.9 mm
Breite (inch)	0.311 inch	Nettogewicht	19.78 g

### Temperaturen

Lagertemperatur	-25 °C...55 °C	Umgebungstemperatur	-5 °C...40 °C
Dauergebrauchstemperatur, min.	-50 °C	Dauergebrauchstemperatur, max.	120 °C

### Umweltanforderungen

RoHS-Konformitätsstatus	Konform ohne Ausnahme
REACH SVHC	Keine SVHC über 0,1 Gew.-%

### Allgemeines

Leiteranschlussquerschnitt AWG, max.	AWG 8	Leiteranschlussquerschnitt AWG, min.	AWG 20
Tragschiene	TS 35, TS 32		

### Bemessungsdaten

Bemessungsquerschnitt	6 mm <sup>2</sup>	Bemessungsspannung	500 V
Bemessungsspannung DC	630 V	Nennstrom	41 A
Strom bei max. Leiter	57 A	Durchgangswiderstand gemäß IEC 60947-7-x	0.78 mΩ
Bemessungsstoßspannung	6 kV	Verlustleistung gemäß IEC 60947-7-x	1.31 W
Verschmutzungsgrad	3		

### Bemessungsdaten nach CSA

Leiterquerschnitt max (CSA)	8 AWG	Spannung Gr C (CSA)	300 V
Strom Gr C (CSA)	45 A	Zertifikat-Nr. (CSA)	200039-1057876
Spannung Gr B (CSA)	300 V	Strom Gr B (CSA)	45 A
Leiterquerschnitt min (CSA)	20 AWG		

### Bemessungsdaten nach UL

Spannung Gr B (UR)	300 V	Strom Gr B (UR)	45 A
Leitergr. Factory wiring max (UR)	8 AWG	Strom Gr C (UR)	45 A
Spannung Gr C (UR)	300 V	Leitergr. Factory wiring min (UR)	20 AWG
Zertifikat-Nr. (UR)	E60693	Leitergr. Field wiring min (UR)	20 AWG
Leitergr. Field wiring max (UR)	8 AWG		

## Technische Daten

### Klemmbare Leiter (Bemessungsanschluss)

Lehrdorn nach 60 947-1	A5	Leiteranschlussquerschnitt AWG, max.	AWG 8
Anschlussrichtung	seitlich	Anzugsdrehmoment, max.	1.6 Nm
Anzugsdrehmoment, min.	1 Nm	Abisolierlänge	12 mm
Anschlussart	Schraubanschluss	Anzahl Anschlüsse	2
Klemmbereich, max.	10 mm <sup>2</sup>	Klemmbereich, min.	0.5 mm <sup>2</sup>
Klemmschraube	M 3,5	Klingenmaß	0,8 x 4,0 mm
Leiteranschlussquerschnitt AWG, min.	AWG 20	Leiteranschlussquerschnitt, feindrätig AEH mit Kunststoffkragen DIN 46228/4, max.	6 mm <sup>2</sup>
Leiteranschlussquerschnitt, feindrätig AEH mit Kunststoffkragen DIN 46228/4, min.	0.5 mm <sup>2</sup>	Leiteranschlussquerschnitt, feindrätig mit AEH DIN 46228/1, max.	6 mm <sup>2</sup>
Leiteranschlussquerschnitt, feindrätig mit AEH DIN 46228/1, min.	0.5 mm <sup>2</sup>	Leiteranschlussquerschnitt, feindrätig, max.	10 mm <sup>2</sup>
Leiteranschlussquerschnitt, feindrätig, min.	0.5 mm <sup>2</sup>	Leiteranschlussquerschnitt, mehrdrätig, max.	10 mm <sup>2</sup>
Leiteranschlussquerschnitt, mehrdrätig, min.	0.5 mm <sup>2</sup>	Drehmomentstufe mit Elektroschrauber Typ DMS	3
Leiteranschlussquerschnitt, eindrätig, max.	10 mm <sup>2</sup>	Leiteranschlussquerschnitt, eindrätig, min.	0.5 mm <sup>2</sup>

### Klemmbare Leiter (Weiterer Anschluss)

Anschlussart, weiterer Anschluss	Schraubanschluss
----------------------------------	------------------

### Maße

Versatz TS 32	34.5 mm	Versatz TS 35	34.5 mm
---------------	---------	---------------	---------

### Systemkennwerte

Ausführung	Schraubanschluss, Trennelement, für schraubbare Querverbindung, einseitig offen	Abschlussplatte erforderlich	Ja
Anzahl der Potentiale	1	Anzahl der Etagen	1
Anzahl der Klemmstellen je Etage	2	Anzahl der Potentiale pro Etage	1
PE-Anschluss	Nein	Tragschiene	TS 35, TS 32
N-Funktion	Nein	PE-Funktion	Nein
PEN-Funktion	Nein		

### Werkstoffdaten

Werkstoff	Wemid	Farbe	dunkelbeige
Brennbarkeitsklasse nach UL 94	V-0		

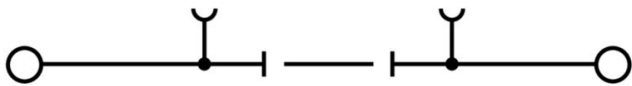
### weitere technische Daten

Offene Seiten	rechts	Anzahl gleicher Klemmen	1
explosionsgeprüfte Ausführung	Nein	Montageart	gerastet

### Klassifikationen

ETIM 8.0	EC000902	ETIM 9.0	EC000902
ETIM 10.0	EC000902	ECLASS 14.0	27-25-01-09
ECLASS 15.0	27-25-01-09		

**Zeichnungen**



## WTL 6/1 EN

**Weidmüller Interface GmbH & Co. KG**  
 Klingenbergstraße 26  
 D-32758 Detmold  
 Germany

## Zubehör

www.weidmueller.com

### Querverbindungen



Die Verteilung oder Vervielfältigung eines Potentials auf benachbarte Reihenklennen wird über eine Querverbindung realisiert. Zusätzlicher Verdrahtungsaufwand lässt sich so einfach vermeiden. Auch bei ausgebrochenen Polen ist weiterhin eine Kontaktsicherheit in den Reihenklennen gewährleistet. Unser Portfolio bietet steck- und schraubbare Querverbindungssysteme für Reihenklennen an.

### Allgemeine Bestelldaten

Art	WQV 6/2	Ausführung
Best.-Nr.	<a href="#">1052360000</a>	Querverbinder (Klemmen), geschraubt, gelb, 57 A, Polzahl: 2, Raster
GTIN (EAN)	4008190075866	in mm (P): 8.00, Isoliert: Ja, Breite: 7.6 mm
VPE	50 ST	
Art	WQV 6/3	Ausführung
Best.-Nr.	<a href="#">1054760000</a>	Querverbinder (Klemmen), geschraubt, gelb, 57 A, Polzahl: 3, Raster
GTIN (EAN)	4008190174163	in mm (P): 8.00, Isoliert: Ja, Breite: 7.6 mm
VPE	50 ST	
Art	WQV 6/4	Ausführung
Best.-Nr.	<a href="#">1054860000</a>	Querverbinder (Klemmen), geschraubt, gelb, 57 A, Polzahl: 4, Raster
GTIN (EAN)	4008190180799	in mm (P): 8.00, Isoliert: Ja, Breite: 7.6 mm
VPE	50 ST	
Art	WQV 6/10	Ausführung
Best.-Nr.	<a href="#">1052260000</a>	Querverbinder (Klemmen), geschraubt, gelb, 57 A, Polzahl: 10, Raster
GTIN (EAN)	4008190153977	in mm (P): 8.00, Isoliert: Ja, Breite: 7.6 mm
VPE	20 ST	

### Zubehör



**Messwandlerverdrahtung**  
 Mit unseren Prüftrennreihenklennen in Feder- sowie Schraubanschlusstechnologie realisieren Sie sicher und durchdacht alle wichtigen Wandler-schaltungen für die Messung von Strom, Spannung und Leistung.

### Allgemeine Bestelldaten

Art	WAP WTL6/1 EN	Ausführung
Best.-Nr.	<a href="#">1957710000</a>	Abschlussplatte für Klennen, dunkelbeige, Höhe: 65 mm, Breite: 1.5
GTIN (EAN)	4032248654024	mm, V-O, Wemid, rastbar: Ja
VPE	20 ST	

## WTL 6/1 EN

**Weidmüller Interface GmbH & Co. KG**

Klingenbergstraße 26  
D-32758 Detmold  
Germany

www.weidmueller.com

## Zubehör

### Abschlussplatten und Trennplatten



Trennwände und Abschlussplatten sind wichtige Zubehörteile für Reihenklemmen. Trennwände dienen der optischen und elektrischen Trennung verschiedener Potentiale und Funktionsgruppen, erhöhen die Sicherheit und sorgen für eine übersichtliche Struktur im Schaltschrank. Abschlussplatten schließen die Klemmenreihe seitlich ab, schützen vor Berührung spannungsführender Teile und gewährleisten einen sauberen, stabilen Abschluss. Beide Komponenten sind exakt auf die jeweilige Weidmüller-Reihenklemmenserie abgestimmt und tragen zu einer sicheren, normgerechten und professionellen Verdrahtung bei.

#### Allgemeine Bestelldaten

Art	WTW WTL6/1 DB	Ausführung
Best.-Nr.	<a href="#">1068400000</a>	Trennwand (Klemmen), dunkelbeige, Höhe: 65 mm, Breite: 1.5 mm,
GTIN (EAN)	4008190091996	V-0, Wemid
VPE	20 ST	

### Querverbindungen



Die Verteilung oder Vervielfältigung eines Potentials auf benachbarte Reihenklemmen wird über eine Querverbindung realisiert. Zusätzlicher Verdrahtungsaufwand lässt sich so einfach vermeiden. Auch bei ausgebrochenen Polen ist weiterhin eine Kontaktsicherheit in den Reihenklemmen gewährleistet. Unser Portfolio bietet steck- und schraubbare Querverbindungssysteme für Reihenklemmen an.

#### Allgemeine Bestelldaten

Art	WKS 2/2	Ausführung
Best.-Nr.	<a href="#">1936140000</a>	Zubehör, Querverbindungsschieber, x 14.1
GTIN (EAN)	4032248605866	
VPE	50 ST	
Art	WKS 2/3	Ausführung
Best.-Nr.	<a href="#">1936150000</a>	Zubehör, Querverbindungsschieber, x 22
GTIN (EAN)	4032248605873	
VPE	50 ST	

## WTL 6/1 EN

**Weidmüller Interface GmbH & Co. KG**  
 Klingenbergstraße 26  
 D-32758 Detmold  
 Germany

## Zubehör

www.weidmueller.com

### Zubehör



#### Messwandlerverdrahtung

Mit unseren Prüftrennreihenklemmen in Feder- sowie Schraubanschlusstechnologie realisieren Sie sicher und durchdacht alle wichtigen Wandlerschaltungen für die Messung von Strom, Spannung und Leistung.

### Allgemeine Bestelldaten

Art	WKS 2/4	Ausführung
Best.-Nr.	<a href="#">1936160000</a>	Zubehör, Querverbindungsschieber, x 29.9
GTIN (EAN)	4032248605880	
VPE	50 ST	

### Querverbindungen



Die Verteilung oder Vervielfältigung eines Potentials auf benachbarte Reihenklemmen wird über eine Querverbindung realisiert. Zusätzlicher Verdrahtungsaufwand lässt sich so einfach vermeiden. Auch bei ausgebrochenen Polen ist weiterhin eine Kontaktsicherheit in den Reihenklemmen gewährleistet. Unser Portfolio bietet steck- und schraubbare Querverbindungssysteme für Reihenklemmen an.

### Allgemeine Bestelldaten

Art	VH 16.1/5/3.4	Ausführung
Best.-Nr.	<a href="#">0309700000</a>	Verbindungshülse (Klemmen), geschraubt, Breite: 5 mm, Höhe: 5 mm,
GTIN (EAN)	4008190037024	Tiefe: 16.1 mm, Polzahl: 1, Cu Zn
VPE	50 ST	

### Zubehör



#### Messwandlerverdrahtung

Mit unseren Prüftrennreihenklemmen in Feder- sowie Schraubanschlusstechnologie realisieren Sie sicher und durchdacht alle wichtigen Wandlerschaltungen für die Messung von Strom, Spannung und Leistung.

### Allgemeine Bestelldaten

Art	STB 21.6/45 GE	Ausführung
Best.-Nr.	<a href="#">1936240000</a>	Steckbuchse (Klemmen), Stecktiefe: 11.1 mm, 0.00 mm, Tiefe: 45
GTIN (EAN)	4032248605972	mm
VPE	50 ST	

## WTL 6/1 EN

**Weidmüller Interface GmbH & Co. KG**  
 Klingenbergstraße 26  
 D-32758 Detmold  
 Germany

www.weidmueller.com

## Zubehör

Art	STB 21.6/45 BL	Ausführung
Best.-Nr.	<a href="#">1936290000</a>	Steckbuchse (Klemmen), Stecktiefe: 11.1 mm, 0.00 mm, Tiefe: 45
GTIN (EAN)	4032248606023	mm
VPE	50 ST	
Art	STB 21.6/45 DB	Ausführung
Best.-Nr.	<a href="#">1938790000</a>	Steckbuchse (Klemmen), Stecktiefe: 11.1 mm, 0.00 mm, Tiefe: 45
GTIN (EAN)	4032248612840	mm
VPE	50 ST	
Art	STB 21.6/45 GN	Ausführung
Best.-Nr.	<a href="#">1936250000</a>	Steckbuchse (Klemmen), Stecktiefe: 11.1 mm, 0.00 mm, Tiefe: 45
GTIN (EAN)	4032248605989	mm
VPE	50 ST	

## Prüfadapter und Prüfbuchsen



Testadapter und Prüfstecker dienen der elektrischen Verbindung zwischen Reihenklemmen und dem Test Equipment. So kann im verdrahteten Zustand ein elektrischer Kontakt hergestellt und Messungen durchgeführt werden.

## Allgemeine Bestelldaten

Art	STB 21.6/45 GR	Ausführung
Best.-Nr.	<a href="#">1936280000</a>	Steckbuchse (Klemmen), Stecktiefe: 11.1 mm, 0.00 mm, Tiefe: 45
GTIN (EAN)	4032248606016	mm
VPE	50 ST	
Art	STB 21.6/45 RT	Ausführung
Best.-Nr.	<a href="#">1936300000</a>	Steckbuchse (Klemmen), Stecktiefe: 11.1 mm, 0.00 mm, Tiefe: 45
GTIN (EAN)	4032248606030	mm
VPE	50 ST	

## Zubehör



Messwandlerverdrahtung  
 Mit unseren Prüftrennreihenklemmen in Feder- sowie Schraubanschlusstechnologie realisieren Sie sicher und durchdacht alle wichtigen Wandlerschaltungen für die Messung von Strom, Spannung und Leistung.

## Allgemeine Bestelldaten

Art	STB 21.6/45 SW	Ausführung
Best.-Nr.	<a href="#">1936270000</a>	Steckbuchse (Klemmen), Stecktiefe: 11.1 mm, 0.00 mm, Tiefe: 45
GTIN (EAN)	4032248606009	mm
VPE	50 ST	

## WTL 6/1 EN

**Weidmüller Interface GmbH & Co. KG**  
 Klingenbergstraße 26  
 D-32758 Detmold  
 Germany

## Zubehör

www.weidmueller.com

### Prüfadapter und Prüfbuchsen



Testadapter und Prüfstecker dienen der elektrischen Verbindung zwischen Reihenklemmen und dem Test Equipment. So kann im verdrahteten Zustand ein elektrischer Kontakt hergestellt und Messungen durchgeführt werden.

### Allgemeine Bestelldaten

Art	STB 21.6/45 VI	Ausführung
Best.-Nr.	<a href="#">1936260000</a>	Steckbuchse (Klemmen), Stecktiefe: 11.1 mm, 0.00 mm, Tiefe: 45 mm
GTIN (EAN)	4032248605996	
VPE	50 ST	

### Zubehör



**Messwandlerverdrahtung**  
 Mit unseren Prüftrennreihenklemmen in Feder- sowie Schraubanschlusstechnologie realisieren Sie sicher und durchdacht alle wichtigen Wandler-schaltungen für die Messung von Strom, Spannung und Leistung.

### Allgemeine Bestelldaten

Art	STB 36.8/IH/BL WTL6/1	Ausführung
Best.-Nr.	<a href="#">1847790000</a>	Steckbuchse (Klemmen), Stecktiefe: 11.1 mm, Tiefe: 39.8 mm
GTIN (EAN)	4032248379149	
VPE	50 ST	
Art	STB 36.8/IH/DB WTL6/1	Ausführung
Best.-Nr.	<a href="#">1847740000</a>	Steckbuchse (Klemmen), Stecktiefe: 11.1 mm, Tiefe: 39.8 mm
GTIN (EAN)	4032248379187	
VPE	50 ST	

### Prüfadapter und Prüfbuchsen



Testadapter und Prüfstecker dienen der elektrischen Verbindung zwischen Reihenklemmen und dem Test Equipment. So kann im verdrahteten Zustand ein elektrischer Kontakt hergestellt und Messungen durchgeführt werden.

## WTL 6/1 EN

**Weidmüller Interface GmbH & Co. KG**  
 Klingenbergstraße 26  
 D-32758 Detmold  
 Germany

www.weidmueller.com

## Zubehör

### Allgemeine Bestelldaten

Art	STB 36.8/IH/GE WTL6/1	Ausführung
Best.-Nr.	<a href="#">1847760000</a>	Steckbuchse (Klemmen), Stecktiefe: 11.1 mm, Tiefe: 39.8 mm
GTIN (EAN)	4032248379170	
VPE	50 ST	

### Zubehör



**Messwandlerverdrahtung**  
 Mit unseren Prüftrennreihenklemmen in Feder- sowie Schraubanschlusstechnologie realisieren Sie sicher und durchdacht alle wichtigen Wandler-schaltungen für die Messung von Strom, Spannung und Leistung.

### Allgemeine Bestelldaten

Art	STB 36.8/IH/GN WTL6/1	Ausführung
Best.-Nr.	<a href="#">1847770000</a>	Steckbuchse (Klemmen), Stecktiefe: 11.1 mm, Tiefe: 39.8 mm
GTIN (EAN)	4032248379163	
VPE	50 ST	

Art	STB 36.8/IH/RT WTL6/1	Ausführung
Best.-Nr.	<a href="#">1312540000</a>	Steckbuchse (Klemmen), Stecktiefe: 11.1 mm, Tiefe: 39.8 mm
GTIN (EAN)	4050118180992	
VPE	50 ST	

### Prüfadapter und Prüfbuchsen



Testadapter und Prüfstecker dienen der elektrischen Verbindung zwischen Reihenklemmen und dem Test Equipment. So kann im verdrahteten Zustand ein elektrischer Kontakt hergestellt und Messungen durchgeführt werden.

### Allgemeine Bestelldaten

Art	STB 36.8/IH/SW WTL6/1	Ausführung
Best.-Nr.	<a href="#">1312550000</a>	Steckbuchse (Klemmen), Stecktiefe: 11.1 mm, Tiefe: 39.8 mm
GTIN (EAN)	4050118181210	
VPE	50 ST	

Art	STB 36.8/IH/VI WTL6/1	Ausführung
Best.-Nr.	<a href="#">1847780000</a>	Steckbuchse (Klemmen), Stecktiefe: 11.1 mm, Tiefe: 39.8 mm
GTIN (EAN)	4032248379156	
VPE	50 ST	

Art	STB 36.8/IH/WS WTL6/1	Ausführung
Best.-Nr.	<a href="#">1312560000</a>	Steckbuchse (Klemmen), Stecktiefe: 11.1 mm, Tiefe: 39.8 mm
GTIN (EAN)	4050118181203	
VPE	50 ST	

## WTL 6/1 EN

**Weidmüller Interface GmbH & Co. KG**

Klingenbergstraße 26

D-32758 Detmold

Germany

## Zubehör

www.weidmueller.com

### Neutral



Der dekafix (DEK) Markierer ist der universelle Markierer für alle Leitungs- und Steckverbinder sowie Elektronikbaugruppen. Das System eignet sich insbesondere für kurze Zahlenfolgen und umfasst eine große Auswahl an einsatzfertigen Drucken.

Die Streifenmontage lässt ein schnelles Aufrasten in einem Arbeitsgang zu. Der Druck ist gut lesbar, kontrastreich und in verschiedenen Breiten erhältlich.

- Große Auswahl an einsatzfertigen Markierern
- Streifenmontage für schnelles Aufrasten
- Klemmenmarkierer passend für alle Weidmüller Leitungsverbinder
- Werden als neutrale MultiCard oder als Standarddruck angeboten

Für Sonderdruck: Bitte senden Sie uns für ihre Beschriftungsvorgaben eine Datei unserer Beschriftungssoftware M-Print PRO oder M-Print PRO Online (ohne Installation).

### Allgemeine Bestelldaten

Art	DEK 5/8 MC NE WS	Ausführung
Best.-Nr.	<a href="#">1856740000</a>	Dekafix, Klemmenmarkierung, 5 x 8 mm, Raster in mm (P): 8.00
GTIN (EAN)	4032248400850	Weidmueller, weiß
VPE	800 ST	
Art	WS 12/8 PLUS MC NE WS	Ausführung
Best.-Nr.	<a href="#">1906000000</a>	WS, Klemmenmarkierung, 12 x 8 mm, Raster in mm (P): 8.00
GTIN (EAN)	4032248528158	Weidmueller, weiß
VPE	420 ST	

### Bezeichnungsträger



Die Bezeichnungsträger bieten die Möglichkeit der zusätzlichen Aufnahme von Standard Markierern im Raster von 5 bzw. 5.1 mm. Die gewinkelten Aufnahmen lassen sich wahlweise über miteinander verrasten und lassen sich in allen Standard Markierungskanälen der Klippon® Connect Reihenklammen montieren. Passende Markierer typen befinden sich unter dem jeweiligen Zubehör der Bezeichnungsträger.

### Allgemeine Bestelldaten

Art	BZT 1 WS 10/5	Ausführung
Best.-Nr.	<a href="#">1805490000</a>	Zubehör, Bezeichnungsträger
GTIN (EAN)	4032248270231	
VPE	100 ST	
Art	BZT 1 ZA WS 10/5	Ausführung
Best.-Nr.	<a href="#">1805520000</a>	Zubehör, Bezeichnungsträger
GTIN (EAN)	4032248270248	
VPE	100 ST	

## WTL 6/1 EN

**Weidmüller Interface GmbH & Co. KG**  
 Klingenbergstraße 26  
 D-32758 Detmold  
 Germany

www.weidmueller.com

## Zubehör

### Querverbindungen



Die Verteilung oder Vervielfältigung eines Potentials auf benachbarte Reihenklennen wird über eine Querverbindung realisiert. Zusätzlicher Verdrahtungsaufwand lässt sich so einfach vermeiden. Auch bei ausgebrochenen Polen ist weiterhin eine Kontaktsicherheit in den Reihenklennen gewährleistet. Unser Portfolio bietet steck- und schraubbare Querverbindungssysteme für Reihenklennen an.

### Allgemeine Bestelldaten

Art	WKS 1/2	Ausführung
Best.-Nr.	<a href="#">1604270000</a>	Querverbinder (Klennen), geschraubt, orange, 41 A, Polzahl: 2,
GTIN (EAN)	4008190863432	Raster in mm (P): 14.10, Isoliert: Ja, Breite: 6.1 mm
VPE	50 ST	

### Zubehör

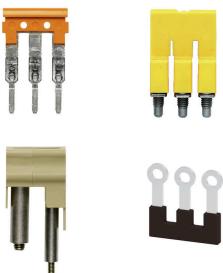


**Messwandlerverdrahtung**  
 Mit unseren Prüftrennreihenklennen in Feder- sowie Schraubanschlusstechnologie realisieren Sie sicher und durchdacht alle wichtigen Wandler-schaltungen für die Messung von Strom, Spannung und Leistung.

### Allgemeine Bestelldaten

Art	WKS 1/3	Ausführung
Best.-Nr.	<a href="#">1604290000</a>	Querverbinder (Klennen), geschraubt, orange, 41 A, Polzahl: 3,
GTIN (EAN)	4008190164027	Raster in mm (P): 14.10, Isoliert: Ja, Breite: 6.1 mm
VPE	50 ST	

### Querverbindungen



Die Verteilung oder Vervielfältigung eines Potentials auf benachbarte Reihenklennen wird über eine Querverbindung realisiert. Zusätzlicher Verdrahtungsaufwand lässt sich so einfach vermeiden. Auch bei ausgebrochenen Polen ist weiterhin eine Kontaktsicherheit in den Reihenklennen gewährleistet. Unser Portfolio bietet steck- und schraubbare Querverbindungssysteme für Reihenklennen an.

### Allgemeine Bestelldaten

Art	WKS 1/4	Ausführung
Best.-Nr.	<a href="#">1604310000</a>	Querverbinder (Klennen), geschraubt, orange, 41 A, Polzahl: 4,
GTIN (EAN)	4008190886851	Raster in mm (P): 14.10, Isoliert: Ja, Breite: 6.1 mm
VPE	50 ST	

## WTL 6/1 EN

**Weidmüller Interface GmbH & Co. KG**

Klingenbergstraße 26  
D-32758 Detmold  
Germany

www.weidmueller.com

## Zubehör

### Zubehör



#### Messwandlerverdrahtung

Mit unseren Prüftrennreihenklemmen in Feder- sowie Schraubanschlusstechnologie realisieren Sie sicher und durchdacht alle wichtigen Wandlerschaltungen für die Messung von Strom, Spannung und Leistung.

### Allgemeine Bestelldaten

Art	WKB 1/2	Ausführung
Best.-Nr.	<a href="#">1604280000</a>	Querverbinder (Klemmen), geschraubt, orange, 41 A, Polzahl: 2,
GTIN (EAN)	4008190165338	Raster in mm (P): 8.00, Isoliert: Ja, Breite: 14.1 mm
VPE	50 ST	
Art	WKB 1/3	Ausführung
Best.-Nr.	<a href="#">1604300000</a>	Querverbinder (Klemmen), geschraubt, orange, 41 A, Polzahl: 3,
GTIN (EAN)	4008190010225	Raster in mm (P): 8.00, Isoliert: Ja, Breite: 22 mm
VPE	50 ST	
Art	WKB 1/4	Ausführung
Best.-Nr.	<a href="#">1604320000</a>	Querverbinder (Klemmen), geschraubt, orange, 41 A, Polzahl: 4,
GTIN (EAN)	4008190023713	Raster in mm (P): 8.00, Isoliert: Ja, Breite: 29.9 mm
VPE	50 ST	
Art	WKB 1/10	Ausführung
Best.-Nr.	<a href="#">1604330000</a>	Querverbinder (Klemmen), gesteckt, orange, 41 A, Polzahl: 10, Raster
GTIN (EAN)	4008190129576	in mm (P): 8.00, Isoliert: Ja, Breite: 77.3 mm
VPE	20 ST	

### Querverbindungen



Die Verteilung oder Vervielfältigung eines Potentials auf benachbarte Reihenklemmen wird über eine Querverbindung realisiert. Zusätzlicher Verdrahtungsaufwand lässt sich so einfach vermeiden. Auch bei ausgebrochenen Polen ist weiterhin eine Kontaktsicherheit in den Reihenklemmen gewährleistet. Unser Portfolio bietet steck- und schraubbare Querverbindungssysteme für Reihenklemmen an.

### Allgemeine Bestelldaten

Art	WQV 6/5	Ausführung
Best.-Nr.	<a href="#">1062660000</a>	Querverbinder (Klemmen), geschraubt, gelb, 57 A, Polzahl: 5, Raster
GTIN (EAN)	4008190176914	in mm (P): 8.00, Isoliert: Ja, Breite: 7.6 mm
VPE	50 ST	
Art	WQV 6/6	Ausführung
Best.-Nr.	<a href="#">1062670000</a>	Querverbinder (Klemmen), geschraubt, gelb, 57 A, Polzahl: 6, Raster
GTIN (EAN)	4008190261771	in mm (P): 8.00, Isoliert: Ja, Breite: 7.6 mm
VPE	50 ST	

## WTL 6/1 EN

**Weidmüller Interface GmbH & Co. KG**

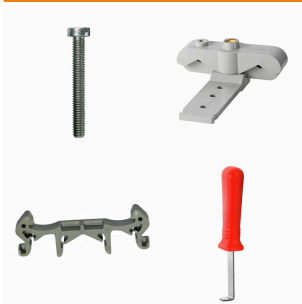
Klingenbergstraße 26  
D-32758 Detmold  
Germany

www.weidmueller.com

## Zubehör

Art	WQV 6/7	Ausführung
Best.-Nr.	<a href="#">1062680000</a>	Querverbinder (Klemmen), geschraubt, gelb, 57 A, Polzahl: 7, Raster
GTIN (EAN)	4008190261788	in mm (P): 8.00, Isoliert: Ja, Breite: 7.6 mm
VPE	50 ST	

## Schienehalter



Für die einfache Handhabung und auch Ergänzung unserer Produkte, bieten wir ein breites Portfolio an Montagehilfen an. Von verschiedenen Werkzeugen über Isolierhülsen bis hin zu verschiedener Schrauben, sind unsere Komponenten bis ins Detail aufeinander abgestimmt und erleichtern Ihnen so die Montage unter Einhaltung der jeweiligen Normen und Schutzbestimmungen.

## Allgemeine Bestelldaten

Art	BS 25 O.IH SAKT1	Ausführung
Best.-Nr.	<a href="#">0334700000</a>	Befestigungsschraube (Klemmen), 3.00 mm, Messing, Tiefe: 28.7
GTIN (EAN)	4008190118839	mm, Breite: 5.5 mm, Höhe: 5.5 mm
VPE	50 ST	
Art	BS 25 IH/VI SAKT1	Ausführung
Best.-Nr.	<a href="#">0335800000</a>	Befestigungsschraube (Klemmen), 3.00 mm, Stahl, Messing, Tiefe:
GTIN (EAN)	4008190039196	28.7 mm, Breite: 5.5 mm, Höhe: 5.5 mm
VPE	50 ST	

## Zubehör



**Messwandlerverdrahtung**  
Mit unseren Prüftrennreihenklemmen in Feder- sowie Schraubanschlusstechnologie realisieren Sie sicher und durchdacht alle wichtigen Wandler-schaltungen für die Messung von Strom, Spannung und Leistung.

## Allgemeine Bestelldaten

Art	BS 25 IH/SW SAKT1	Ausführung
Best.-Nr.	<a href="#">0335200000</a>	Befestigungsschraube (Klemmen), 3.00 mm, Stahl, Messing, Tiefe:
GTIN (EAN)	4008190114039	28.7 mm, Breite: 5.5 mm, Höhe: 5.5 mm
VPE	50 ST	
Art	BS 25 IH/RT SAKT1	Ausführung
Best.-Nr.	<a href="#">0335500000</a>	Befestigungsschraube (Klemmen), 3.00 mm, Stahl, Messing, Tiefe:
GTIN (EAN)	4008190118877	28.7 mm, Breite: 5.5 mm, Höhe: 5.5 mm
VPE	50 ST	
Art	BS 25 IH/GR SAKT1	Ausführung
Best.-Nr.	<a href="#">0335300000</a>	Befestigungsschraube (Klemmen), 3.00 mm, Stahl, Messing, Tiefe:
GTIN (EAN)	4008190136864	28.7 mm, Breite: 5.5 mm, Höhe: 5.5 mm
VPE	50 ST	

## WTL 6/1 EN

**Weidmüller Interface GmbH & Co. KG**

Klingenbergstraße 26  
D-32758 Detmold  
Germany

www.weidmueller.com

## Zubehör

Art	BS 25 IH/GN SAKT1	Ausführung
Best.-Nr.	<a href="#">0335600000</a>	Befestigungsschraube (Klemmen), 3.00 mm, Stahl, Messing, Tiefe:
GTIN (EAN)	4008190113490	28.7 mm, Breite: 5.5 mm, Höhe: 5.5 mm
VPE	50 ST	

### Schienenhalter



Für die einfache Handhabung und auch Ergänzung unserer Produkte, bieten wir ein breites Portfolio an Montagehilfen an. Von verschiedenen Werkzeugen über Isolierhülsen bis hin zu verschiedener Schrauben, sind unsere Komponenten bis ins Detail aufeinander abgestimmt und erleichtern Ihnen so die Montage unter Einhaltung der jeweiligen Normen und Schutzbestimmungen.

### Allgemeine Bestelldaten

Art	BS 25 IH/GE SAKT1	Ausführung
Best.-Nr.	<a href="#">0335700000</a>	Befestigungsschraube (Klemmen), 3.00 mm, Stahl, Messing, Tiefe:
GTIN (EAN)	4008190189235	28.7 mm, Breite: 5.5 mm, Höhe: 5.5 mm
VPE	50 ST	

### Zubehör



**Messwandlerverdrahtung**  
Mit unseren Prüftrennreihenklemmen in Feder- sowie Schraubanschlusstechnologie realisieren Sie sicher und durchdacht alle wichtigen Wandler-schaltungen für die Messung von Strom, Spannung und Leistung.

### Allgemeine Bestelldaten

Art	BS 25 IH/BL SAKT1	Ausführung
Best.-Nr.	<a href="#">0335400000</a>	Befestigungsschraube (Klemmen), 3.00 mm, Stahl, Messing, Tiefe:
GTIN (EAN)	4008190086879	28.7 mm, Breite: 5.5 mm, Höhe: 5.5 mm
VPE	50 ST	

## WTL 6/1 EN

**Weidmüller Interface GmbH & Co. KG**  
 Klingenbergstraße 26  
 D-32758 Detmold  
 Germany

## Zubehör

www.weidmueller.com

### Querverbindungen

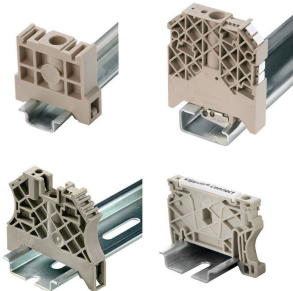


Die Verteilung oder Vervielfältigung eines Potentials auf benachbarte Reihenklennen wird über eine Querverbindung realisiert. Zusätzlicher Verdrahtungsaufwand lässt sich so einfach vermeiden. Auch bei ausgebrochenen Polen ist weiterhin eine Kontaktsicherheit in den Reihenklennen gewährleistet. Unser Portfolio bietet steck- und schraubbare Querverbindungssysteme für Reihenklennen an.

### Allgemeine Bestelldaten

Art	QS 2/8/4	Ausführung
Best.-Nr.	<a href="#">0270960000</a>	Querverbinder (Klennen), gesteckt, beige, 44 A, Polzahl: 2, Raster in
GTIN (EAN)	4008190077006	mm (P): 8.00, Isoliert: Ja, Breite: 12 mm
VPE	20 ST	

### Endwinkel



Um einen dauerhaft sicheren Sitz auf der Tragschiene zu gewährleisten und ein verrutschen zu verhindern hat Weidmüller Endwinkel im Programm. Es sind Ausführungen mit Schraube und schraubenlose Ausführungen erhältlich. Auf den Endwinkeln bestehen Markierungsmöglichkeiten, ebenfalls für Gruppenmarkierer und die Möglichkeit der Aufnahme für Prüfstecker.

### Allgemeine Bestelldaten

Art	WEW 35/2	Ausführung
Best.-Nr.	<a href="#">1061200000</a>	Endwinkel, dunkelbeige, TS 35, HB, Wemid, Breite: 8 mm, 100 °C
GTIN (EAN)	4008190030230	
VPE	50 ST	

### Zubehör



**Messwandlerverdrahtung**  
 Mit unseren Prüftrennreihenklennen in Feder- sowie Schraubanschlusstechnologie realisieren Sie sicher und durchdacht alle wichtigen Wandler-schaltungen für die Messung von Strom, Spannung und Leistung.

### Allgemeine Bestelldaten

Art	SSP 3 SAKT1	Ausführung
Best.-Nr.	<a href="#">0531760000</a>	Schaltsperr (Klennen), orange
GTIN (EAN)	4008190130787	
VPE	100 ST	

### Abschlussplatten und Trennplatten



Trennwände und Abschlussplatten sind wichtige Zubehörteile für Reihenklemmen. Trennwände dienen der optischen und elektrischen Trennung verschiedener Potentiale und Funktionsgruppen, erhöhen die Sicherheit und sorgen für eine übersichtliche Struktur im Schaltschrank. Abschlussplatten schließen die Klemmenreihe seitlich ab, schützen vor Berührung spannungsführender Teile und gewährleisten einen sauberen, stabilen Abschluss. Beide Komponenten sind exakt auf die jeweilige Weidmüller-Reihenklemmenserie abgestimmt und tragen zu einer sicheren, normgerechten und professionellen Verdrahtung bei.

#### Allgemeine Bestelldaten

Art	TSCH 2	Ausführung
Best.-Nr.	<a href="#">0353660000</a>	Trennscheibe (Klemmen), PA 66, beige, Dauergebrauchstemperatur,
GTIN (EAN)	4008190128432	max.: 100 °C
VPE	100 ST	

### Zubehör



**Messwandlerverdrahtung**  
 Mit unseren Prüftrennreihenklemmen in Feder- sowie Schraubanschlusstechnologie realisieren Sie sicher und durchdacht alle wichtigen Wandler-schaltungen für die Messung von Strom, Spannung und Leistung.

#### Allgemeine Bestelldaten

Art	KISC M3X20 SAK10 CU5	Ausführung
Best.-Nr.	<a href="#">0377100000</a>	SAK-Reihe, Befestigungsschraube, Kupfer
GTIN (EAN)	4008190060350	
VPE	100 ST	

## WTL 6/1 EN

**Weidmüller Interface GmbH & Co. KG**  
 Klingenbergstraße 26  
 D-32758 Detmold  
 Germany

## Zubehör

www.weidmueller.com

### DEK 5/8



#### WS/ DEK

Die MultiMark-Klemmenmarkierer sind mit einem innovativen Verbundmaterial aus zwei Komponenten ausgestattet. Die harte Fußkontur des Markierers rastet sicher in den Verbinder ein. Die elastische Oberfläche macht ein leichtes Montieren möglich. Das speziell gestanzte Material macht den Streifen dehnbar und toleriert minimale Abstandsschwankungen, die sich insbesondere bei langen Klemmblöcken aufaddieren können. Ein weiterer Vorteil: die exzellente Bedruckbarkeit der Oberfläche, die materialeitig eine langlebige widerstandsfähige Beschriftung gewährleistet. Bei einer Druckerauflösung von 300 dpi ergibt sich zudem ein sehr gut lesbares Schriftbild.

#### Ihre Vorteile mit MultiMark

- Fester Halt und langlebiger Druck
- Endlosstreifen spart Montagezeit
- Einfaches Montieren dank innovativem Verbundmaterial
- Großes Schriftfeld für beste Lesbarkeit
- Hohe Flexibilität durch Herstellerunabhängigkeit

#### Allgemeine Bestelldaten

Art	DEK 5/8 MM WS	Ausführung	
Best.-Nr.	<a href="#">2007130000</a>		Dekafix, Klemmenmarkierung, 5 x 8 mm, Weidmueller, weiß
GTIN (EAN)	4050118392012		
VPE	500 ST		

### Zubehör



#### Messwandlerverdrahtung

Mit unseren Prüftrennreihenklammern in Feder- sowie Schraubanschlusstechnologie realisieren Sie sicher und durchdacht alle wichtigen Wandler-schaltungen für die Messung von Strom, Spannung und Leistung.

#### Allgemeine Bestelldaten

Art	STB 21.6/IH/RT WTL6/3	Ausführung	
Best.-Nr.	<a href="#">1778990000</a>		Steckbuchse (Klemmen), Stecktiefe: 11.1 mm, 0.00 mm, Tiefe: 26.6
GTIN (EAN)	4032248169665		mm
VPE	50 ST		

## WTL 6/1 EN

**Weidmüller Interface GmbH & Co. KG**  
 Klingenbergstraße 26  
 D-32758 Detmold  
 Germany

www.weidmueller.com

## Zubehör

### Prüfadapter und Prüfstecker



Testadapter und Prüfstecker dienen der elektrischen Verbindung zwischen Reihenklemmen und dem Test Equipment. So kann im verdrahteten Zustand ein elektrischer Kontakt hergestellt und Messungen durchgeführt werden.

### Allgemeine Bestelldaten

Art	STB 21.6/IH/BR WTL6/3	Ausführung
Best.-Nr.	<a href="#">2715530000</a>	Steckbuchse (Klemmen), Stecktiefe: 11.1 mm, 3.00 mm, Tiefe: 26.6 mm
GTIN (EAN)	4050118782134	
VPE	50 ST	

### Zubehör



**Messwandlerverdrahtung**  
 Mit unseren Prüftrennreihenklemmen in Feder- sowie Schraubanschlusstechnologie realisieren Sie sicher und durchdacht alle wichtigen Wandler-schaltungen für die Messung von Strom, Spannung und Leistung.

### Allgemeine Bestelldaten

Art	WKB 2/2	Ausführung
Best.-Nr.	<a href="#">1936190000</a>	Zubehör, Querverbindungsschieber
GTIN (EAN)	4032248605927	
VPE	50 ST	

### Querverbindungen



Die Verteilung oder Vervielfältigung eines Potentials auf benachbarte Reihenklemmen wird über eine Querverbindung realisiert. Zusätzlicher Verdrahtungsaufwand lässt sich so einfach vermeiden. Auch bei ausgebrochenen Polen ist weiterhin eine Kontaktsicherheit in den Reihenklemmen gewährleistet. Unser Portfolio bietet steck- und schraubbare Querverbindungssysteme für Reihenklemmen an.

### Allgemeine Bestelldaten

Art	WKB 2/3	Ausführung
Best.-Nr.	<a href="#">1936200000</a>	Zubehör, Querverbindungsschieber
GTIN (EAN)	4032248605934	
VPE	50 ST	