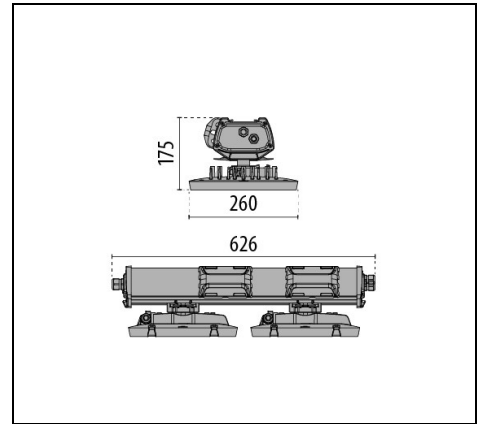
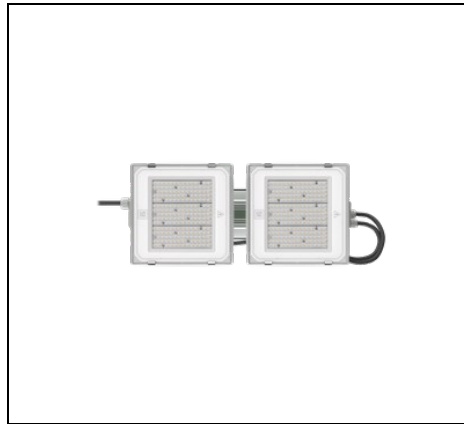


UNIQO REUSE 2M HE

Artikelnummer LTH0211DQ857



Beschreibung

Modulare Hallenpendelleuchte für flexible, effiziente und zukunftssichere Lösungen in Industrie, Logistik, Sport und Gewerbe:

- Gehäuse aus Aluminiumdruckguss mit integrierten Kühlrippen
- Integrierten Kühlrippen zur optimalen Wärmeableitung der LED-Quellen
- Gehäuse für Treiber aus extrudiertem Aluminium
- Polyester-Pulverbeschichtung in der Farbe Grau RAL 7035
- Die Treiberbox der REUSE-Version wurde speziell überarbeitet, um die direkte Aufnahme der LED-Module und deren schnelle, werkzeuglose Demontage zu ermöglichen, was eine schnelle Wartung erleichtert
- Kopfelemente aus Technopolymer
- Äußere Schrauben aus Edelstahl
- Patentierter Hebel um das werkzeuglose Anbringen und Abnehmen des LED-Moduls direkt an der Treiberbox zu ermöglichen
- LED-Platine mit Metallkern-PCB und hocheffizienten LEDs
- Exklusiv gestaltete PMMA-Linsen mit hoher Lichtdurchlässigkeit für maximale Langzeitstabilität und Leistung, selbst bei erhöhten Temperaturen
- Standardmäßig 4 mm gehärtetes Klarglas mit hoher Schlagfestigkeit, ideal für anspruchsvolle Anwendungen wie Sporthallen
- Schnellmontageclips aus glänzendem Edelstahl für einen schnellen und einfachen Zugriff
- Schnellmontierbare 3-polige Steckverbinder aus Technopolymer verbinden jedes LED-Modul mit der Treiberbox und ermöglichen eine schnelle, werkzeuglose Intervention und den Austausch einzelner LED-Module
- Hält hohen Umgebungstemperaturen stand und liefert dabei maximale Lichtleistung, ohne die Lebensdauer des Produkts zu beeinträchtigen
- Die Versionen CL (Continuous Line) werden inkl. Durchgangsverdrahtung geliefert
- Standardmäßig mit Aufhängungsskit; separat bestellbares Montagezubehör erhältlich
- Das Neigungswinkelzubehör ermöglicht das individuelle Neigen jedes LED-Moduls in $\pm 15^\circ$ -Schritten von -45° bis $+45^\circ$
- Weitere Zubehör- und Ersatzteile verfügbar
- Die Serie ist von unabhängigen Zertifizierungsstellen geprüft und zertifiziert
- Es ist gemäß der Norm DIN 18032-2 für Ballwurfsicherheit zertifiziert und eignet sich somit für den Einbau in Turnhallen oder Sporthallen geeignet. Einige Montagemöglichkeiten sind möglicherweise nicht mit dieser Art von Anwendung kompatibel

Um die ständige Aktualisierung unserer Produkte zu fördern, behält sich PERFORMANCE IN LIGHTING das Recht vor, Änderungen ohne vorherige Ankündigung vorzunehmen. Daher wird immer empfohlen, die neueste Version zu lesen, die auf der Website www.performanceinlighting.com veröffentlicht ist. Gelieferte Lumenleistungen und Stromverbrauch, einschließlich Verluste, unterliegen einer Toleranz von $\pm 7\%$. Wenn nicht anders angegeben, gelten die Werte für eine Umgebungstemperatur von 25°C . Die Garantiebedingungen sind unter <https://www.performanceinlighting.com/gr/company/led-warranty>

Produktdaten

ETIM-Gruppe:	EG000027	ETIM-Klasse:	EC001716
--------------	----------	--------------	----------

Allgemeine Eigenschaften

Fassung:	LED	Leuchtmittel:	LED
LED-Nennlichtstrom [lm]:	27000	Leuchtenlichtstrom [lm]:	23760
Leistung [W]:	142 W	Lichtausbeute [lm/W]:	167
CRI:	80	Farbtemperatur [K]:	5700
Farbe / Veredelung:	GR-RAL7035 / Grau RAL7035 / Strukturiert	Schutzart IP:	IP66
Schlagfestigkeit / Schlagenergie:	IK08 5J xx5	Schutzklasse:	I
Optik:	ELL - Ellipsenförmige	Abstrahlwinkel:	35°x90°
Nettogewicht [kg]:	10,556	Gesamte Länge [mm]:	627
Gesamte Breite [mm]:	260	Gesamte Höhe [mm]:	173

Mechanische Eigenschaften

Bauform:	Rechteckig	Gehäusematerial:	Aluminium
Diffusormaterial:	Glas	Glühfadentest [°C]:	850°C

Elektrische Eigenschaften

Spannungsart:	AC	Eingangsspannung [V AC]:	220/240
Eingangsfrequenz [Hz]:	50/60	Leistungsfaktor / COS Φ :	0,956
Überspannungsschutz Allgemein [kV]:	10,000000	Überspannungsschutz Differenziell [kV]:	6,000000
Einschaltstrom [A/ μ s]:	21 / 3	C10 1,5 mm ² :	4
C16 2,5 mm ² :	7	B10 1,5 mm ² :	3
B16 2,5 mm ² :	5		

Installation

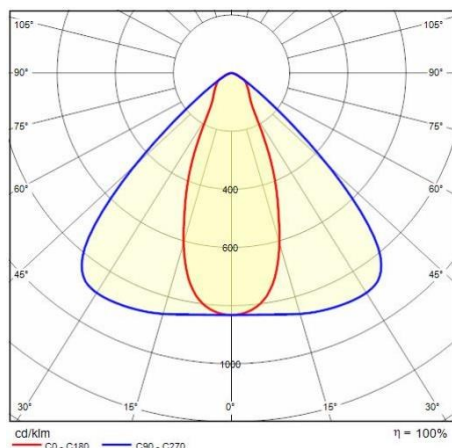
Anwendungsbereich:	Innenbeleuchtung	Min. Umgebungstemperatur [°C]:	-30
Max. Umgebungstemperatur [°C]:	50		

Lichteigenschaften

MacAdam:	3	Lumen maintenance:	L80B10@126000h
Verteilung der Lichtemission:	Direct		

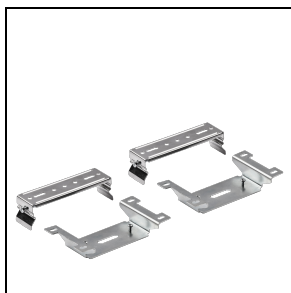
Um die ständige Aktualisierung unserer Produkte zu fördern, behält sich PERFORMANCE IN LIGHTING das Recht vor, Änderungen ohne vorherige Ankündigung vorzunehmen. Daher wird immer empfohlen, die neueste Version zu lesen, die auf der Website www.performanceinlighting.com veröffentlicht ist. Gelieferte Lumenleistungen und Stromverbrauch, einschließlich Verluste, unterliegen einer Toleranz von +/- 7 %. Wenn nicht anders angegeben, gelten die Werte für eine Umgebungstemperatur von 25°C. Die Garantiebedingungen sind unter <https://www.performanceinlighting.com/gr/company/led-warranty>

Photometrische Daten



Optionales Zubehör

UNIQO REUSE



LTH1A2220

Deckenmontagesatz für Versionen 2M und 3M



LTHoA2030

Neigbare Halterung für Version Reuse