

# PLC-BPT- 24UC/ 1/ACT - Relaissockel



2900450

<https://www.phoenixcontact.com/de/produkte/2900450>

Bitte beachten Sie, dass die in diesem PDF-Dokument angezeigten Daten aus unserem Online-Katalog generiert wurden. Bitte finden Sie die vollständigen Daten in der Benutzer-Dokumentation. Es gelten unsere Allgemeinen Nutzungsbedingungen für Downloads.



6,2 mm PLC-Grundklemme für Ausgabefunktionen mit Push-in-Anschluss, ohne Relais- oder Solid-State-Relaisbestückung, zur Montage auf Tragschiene NS 35/7,5, mit Lastrückleiteranschluss (BB), 1 Schließer, Eingangsspannung 24 V AC/DC

## Ihre Vorteile

- PLC-Aktor-Baureihe mit Leistungs-Solid-State-Relais zur Koppelung von Steuerung und Aktoren wie Motoren, Schützen, Ventilen etc.

## Kaufmännische Daten

Artikelnummer	2900450
Verpackungseinheit	10 Stück
Mindestbestellmenge	1 Stück
Verkaufsschlüssel	DC
Produktschlüssel	DK62A1
GTIN	4046356512381
Gewicht pro Stück (inklusive Verpackung)	28,11 g
Gewicht pro Stück (exklusive Verpackung)	28,1 g
Zolltarifnummer	85366990
Ursprungsland	DE

## Technische Daten

### Hinweise

#### Nutzungsbeschränkung

EMV-Hinweis	EMV: Klasse-A-Produkt, siehe Herstellererklärung im Downloadbereich
-------------	---

### Artikeleigenschaften

Produkttyp	Relaissockel
Produktfamilie	PLC-INTERFACE
Anwendung	Ausgabefunktion
Betriebsart	100 % ED

### Eingangsdaten

Eingangsnennspannung $U_N$	24 V AC/DC Die Nennspannung des aufsteckbaren elektromechanischen Relais oder Solid-State-Relais (siehe notwendiges Zubehör) weicht von der Eingangsnennspannung des Sockels mit integrierter Vorbeschaltung ab
Schutzbeschaltung	Brückengleichrichter
Eingangsnennspannung $U_N$	24 V AC/DC Die Nennspannung des aufsteckbaren elektromechanischen Relais oder Solid-State-Relais (siehe notwendiges Zubehör) weicht von der Eingangsnennspannung des Sockels mit integrierter Vorbeschaltung ab

### Relaisbestückung

Bemessungssteuerstromkreisspeisespannung $U_S$	24 V AC/DC
Spannungsbereich bezogen auf $U_S$	0,8 ... 1,2
Typischer Eingangsstrom bei $U_N$	15,6 mA (50 Hz) 8,5 mA (60 Hz)
Ansprechzeit typisch	5 ms
Rückfallzeit typisch	30 ms
Betriebsspannungsanzeige	LED gelb
Schutzbeschaltung	Brückengleichrichter; Brückengleichrichter

### Optokopplerbestückung

Bemessungssteuerstromkreisspeisespannung $U_S$	24 V AC/DC
Spannungsbereich bezogen auf $U_S$	0,8 ... 1,2
Typischer Eingangsstrom bei $U_N$	15 mA (50 Hz) 8,3 mA (60 Hz)
Ansprechzeit typisch	10 ms
Rückfallzeit typisch	20 ms
Betriebsspannungsanzeige	LED gelb
Schutzbeschaltung	Brückengleichrichter; Brückengleichrichter

## Ausgangsdaten

Schaltspannung maximal	33 V DC
Schaltspannung minimal	3 V DC
Grenzdauerstrom	3 A (siehe Derating-Kurve)
Spannungsabfall bei max. Grenzdauerstrom	≤ 150 mV
Ausgangsschaltung	2-Leiter, massefrei
Schutzbeschaltung	Verpolschutz Parallelverpolschutzdiode Überspannungsschutz
Schaltspannung maximal	48 V DC
Schaltspannung minimal	3 V DC
Grenzdauerstrom	100 mA
Spannungsabfall bei max. Grenzdauerstrom	≤ 1 V
Ausgangsschaltung	2-Leiter, massefrei
Schutzbeschaltung	Verpolschutz Parallelverpolschutzdiode Überspannungsschutz
Schaltspannung maximal	253 V AC
Schaltspannung minimal	24 V AC
Grenzdauerstrom	0,75 A (siehe Derating-Kurve)
Spannungsabfall bei max. Grenzdauerstrom	≤ 1 V
Ausgangsschaltung	2-Leiter massefrei, Nullspannungsschalter
Schutzbeschaltung	RCV-Beschaltung
Leckstrom	≤ 1 mA
Grenzlastintegral	4,5 A <sup>2</sup> s (tp = 10 ms, bei 25 °C)

## Anschlussdaten

Anschlussart	Push-in-Anschluss
Abisolierlänge	10 mm
Leiterquerschnitt starr	0,14 mm <sup>2</sup> ... 2,5 mm <sup>2</sup>
Leiterquerschnitt flexibel	0,14 mm <sup>2</sup> ... 2,5 mm <sup>2</sup> 0,2 mm <sup>2</sup> ... 2,5 mm <sup>2</sup> (Einzel-Aderendhülse) 2x 0,5 mm <sup>2</sup> ... 1 mm <sup>2</sup> (TWIN-Aderendhülse)
Leiterquerschnitt AWG	26 ... 14

## Maße

### Artikelabmessungen

Breite	6,2 mm
Höhe	80 mm
Tiefe	94 mm

## Materialangaben

Farbe	grau (RAL 7042)
Brennbarkeitsklasse nach UL 94 (Gehäuse)	V0 (Gehäuse)

## Umwelt- und Lebensdauerbedingungen

### Umgebungsbedingungen

Umgebungstemperatur (Betrieb)	-20 °C ... 60 °C
Umgebungstemperatur (Lagerung/Transport)	-40 °C ... 85 °C

## Zulassungen

### CE

Zertifikat	CE-konform
------------	------------

### UKCA

Zertifikat	UKCA-konform
------------	--------------

### Schiffbau-Zulassung

Zertifikat	TAE0000196
------------	------------

### Schadgastest

Kennzeichnung	ISA-S71.04. G3 Harsh Group
	EN 60068-2-60

### Schiffbau-Daten

Temperature	D
Humidity	A
Vibration	B/C
EMC	B
Enclosure	Required protection according to the Rules shall be provided upon installation on board

## EMV-Daten

Elektromagnetische Verträglichkeit	Konformität zur EMV-Richtlinie
Niederspannungs-Richtlinie	Konformität zur NS-Richtlinie

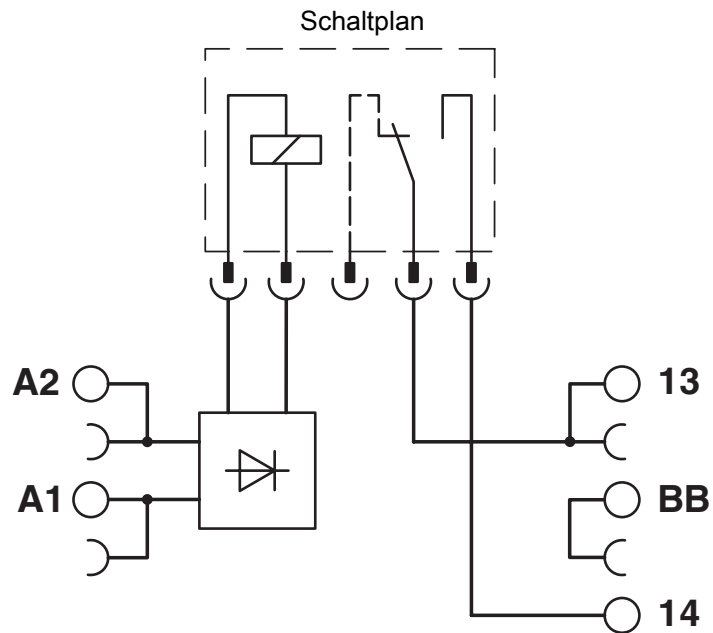
## Normen und Bestimmungen

Normen/Bestimmungen	IEC/EN 60664-1
---------------------	----------------

## Montage

Montageart	Tragschienenmontage
Montagehinweis	anreihbar ohne Abstand
Einbaulage	beliebig

## Zeichnungen



Schaltplan



# PLC-BPT- 24UC/ 1/ACT - Relaissockel



2900450

<https://www.phoenixcontact.com/de/produkte/2900450>

## Zulassungen

📄 Zum Herunterladen von Zertifikaten, besuchen Sie die Produktdetailseite: <https://www.phoenixcontact.com/de/produkte/2900450>



**cUL Recognized**  
Zulassungs-ID: E238705



**UL Recognized**  
Zulassungs-ID: E238705



**EAC**  
Zulassungs-ID: RU D-DE.B\*00573/18

**DNV**

Zulassungs-ID: TAE0000196

# PLC-BPT- 24UC/ 1/ACT - Relaissockel



2900450

<https://www.phoenixcontact.com/de/produkte/2900450>

## Klassifikationen

### ECLASS

ECLASS-13.0	27371603
ECLASS-15.0	27371603

### ETIM

ETIM 10.0	EC001456
-----------	----------

### UNSPSC

UNSPSC 21.0	39122300
-------------	----------

2900450

<https://www.phoenixcontact.com/de/produkte/2900450>

## Environmental product compliance

### EU RoHS

Erfüllt die Anforderungen nach RoHS-Richtlinie	Ja
Ausnahmeregelungen soweit bekannt	7(a), 7(c)-I

### China RoHS

Environment friendly use period (EFUP)	EFUP-50
	Eine artikelbezogene China RoHS Deklarationstabelle finden Sie im Downloadbereich zum jeweiligen Artikel unter „Herstellereklärung“. Für alle Artikel mit EFUP-E wird keine China RoHS Deklarationstabelle ausgestellt und benötigt.

### EU REACH SVHC

Hinweis auf REACH-Kandidatenstoff (CAS-Nr.)	Lead(CAS-Nr.: 7439-92-1)
SCIP	f2608036-99a3-436b-9cbd-b1abad5de81f

### EF3.1 Klimawandel

CO2e kg	0,494 kg CO2e
---------	---------------

Phoenix Contact 2026 © - Alle Rechte vorbehalten  
<https://www.phoenixcontact.com>

PHOENIX CONTACT Deutschland GmbH  
 Flachmarktstraße 8  
 D-32825 Blomberg  
 +49 52 35/3-1 20 00  
[info@phoenixcontact.de](mailto:info@phoenixcontact.de)