

# QPD P 4PE6,0 12-20 BK - Steckverbinder



1410387

<https://www.phoenixcontact.com/de/produkte/1410387>

Bitte beachten Sie, dass die in diesem PDF-Dokument angezeigten Daten aus unserem Online-Katalog generiert wurden. Bitte finden Sie die vollständigen Daten in der Benutzer-Dokumentation. Es gelten unsere Allgemeinen Nutzungsbedingungen für Downloads.



Steckverbinder, Anschlussart: IDC-Anschluss, Polzahl: 4+PE, 2,5 mm<sup>2</sup> ... 6 mm<sup>2</sup>, 690 V, 40 A, PA, schwarz, mit QUICKON-Mutter, Leitungsaußendurchmesser: 12 mm ... 20 mm

## Ihre Vorteile

- Innovativ und zeitsparend - QUICKON-Schnellanschluss für bis zu 80 % Zeitersparnis beim Anschließen vor Ort
- Überaus robust: Gehäuse in den Schutzarten IP68/IP69K und IK07 für einen weiten Einsatzbereich
- Sicherer Anschluss durch mechanische Kodierung gegen Fehlstecken und Fingerberührschutz nach DIN EN 0105
- Servicefreundlich - mit den Steckverbindern kann ein schneller Geräte austausch erfolgen und durch vorkonfektionierte Leitungen wird die Inbetriebnahme erleichtert

## Kaufmännische Daten

|  |               |
|--|---------------|
| Artikelnummer                            | 1410387       |
| Verpackungseinheit                       | 1 Stück       |
| Mindestbestellmenge                      | 1 Stück       |
| Verkaufsschlüssel                        | AE            |
| Produktschlüssel                         | AF6BCC        |
| GTIN                                     | 4046356929608 |
| Gewicht pro Stück (inklusive Verpackung) | 101,7 g       |
| Gewicht pro Stück (exklusive Verpackung) | 101,5 g       |
| Zolltarifnummer                          | 85366990      |
| Ursprungsland                            | PL            |

## Technische Daten

### Artikeleigenschaften

|                              |                             |
|------------------------------|-----------------------------|
| Produkttyp                   | Installationssteckverbinder |
| Produktfamilie               | QPD                         |
| Bauform                      | QPD 5x6,0                   |
| Polzahl                      | 5                           |
| Steckgesicht                 | 4+PE                        |
| Polkennzeichnung             | 1, 2, 3, N, PE              |
| Anzahl der Anschlüsse        | 5                           |
| Anzahl der Anschlüsse je Pol | 1                           |

### Isolationseigenschaften

|                        |     |
|------------------------|-----|
| Überspannungskategorie | III |
| Verschmutzungsgrad     | 3   |

### Elektrische Eigenschaften

|                                |          |
|--------------------------------|----------|
| Bemessungsstoßspannung (II/2)  | 8 kV     |
| Bemessungsstoßspannung (III/2) | 8 kV     |
| Bemessungsstoßspannung (III/3) | 6 kV     |
| Bemessungsstrom                | 40 A     |
| Durchgangswiderstand           | < 4 mΩ   |
| Bemessungsspannung (II/2)      | 1000 V   |
| Bemessungsspannung (III/2)     | 1000 V   |
| Bemessungsspannung (III/3)     | 690 V    |
| Nennspannung $U_N$             | 690 V AC |
|                                | 690 V DC |
| Nennstrom $I_N$                | 40 A     |

### Anschlussdaten

#### Anschlusstechnik

|  |               |
|--|---------------|
| Anschlussart feldseitig  | IDC-Anschluss |
| Häufigkeit des Anschlusses von Leitungen gleichen Querschnitts | max. 10       |

#### Leiteranschluss

|                                 |   |
|---------------------------------|---|
| Anschlussquerschnitt flexibel   | 2,5 mm <sup>2</sup> ... 6 mm <sup>2</sup> |
| Anschlussquerschnitt starr      | 2,5 mm <sup>2</sup> ... 6 mm <sup>2</sup> |
| Anschlussquerschnitt AWG        | 14 ... 10                                 |
| Anzugsdrehmoment Überwurfmutter | 15 Nm                                     |

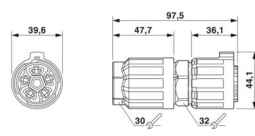
### Maße

# QPD P 4PE6,0 12-20 BK - Steckverbinder



1410387

<https://www.phoenixcontact.com/de/produkte/1410387>

|              |  |
|--------------|--|
| Maßzeichnung |  |
| Breite       | 39,6 mm  |
| Höhe         | 44,1 mm  |
| Länge        | 97,5 mm  |
| Durchmesser  | 44,1 mm  |

## Materialangaben

|                                |                    |
|--------------------------------|--------------------|
| Farbe                          | schwarz (RAL 9005) |
| Material Gehäuse               | PA                 |
| Material Kontakt               | Cu                 |
| Material Kontaktfläche         | versilbert         |
| Material Dichtung              | NBR                |
| Brennbarkeitsklasse nach UL 94 | V0                 |
| Material Aderisolation         | PVC/PE/TPE/Gummi   |

## Kabel / Leitung

|   |  |
|---|--|
| Litzenaufbau nach VDE 0295 / kleinster Drahtdurchmesser | VDE 0295 Klasse 1 bis 6 / min. 0,15 mm |
| Leitungsaußendurchmesser                                | 12 mm ... 20 mm                        |
| Aderdurchmesser inkl. Isolation                         | 2,95 mm ... 5 mm                       |
| Polkennzeichnung  | 1, 2, 3, N, PE                         |
| Material Aderisolation                                  | PVC/PE/TPE/Gummi                       |

## Mechanische Eigenschaften

### Mechanische Daten

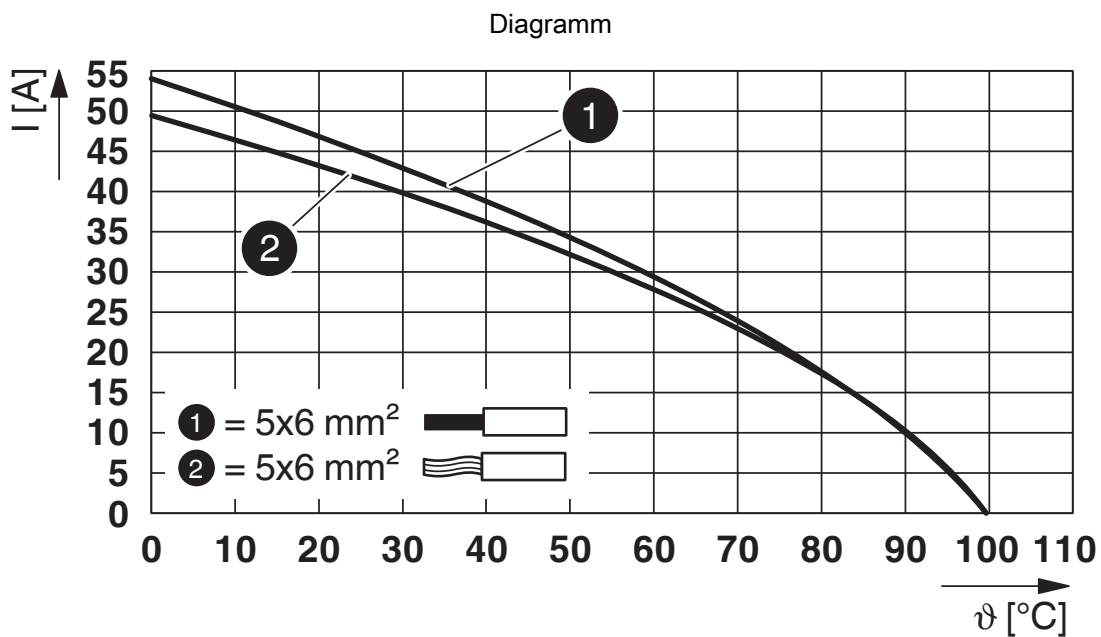
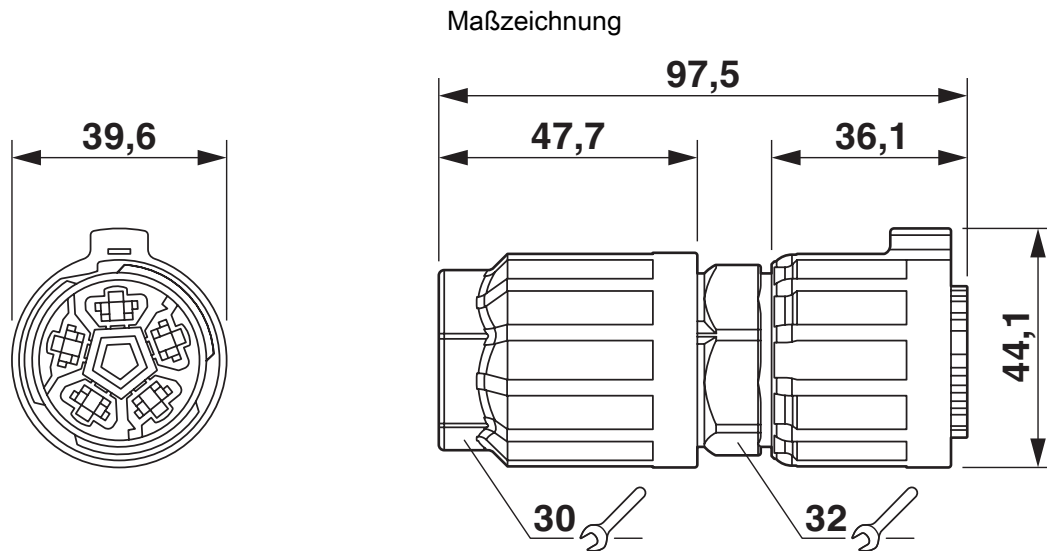
|             |         |
|-------------|---------|
| Steckzyklen | max. 50 |
|-------------|---------|

## Umwelt- und Lebensdauerbedingungen

### Umgebungsbedingungen

|  |                   |
|--|-------------------|
| Schutzart                                | IP66              |
|  | IP68 (2 m / 24 h) |
|  | IP69K             |
| Schlagfestigkeit                         | IK07              |
| Umgebungstemperatur (Betrieb)            | -40 °C ... 100 °C |
| Temperatur bei Leitungsanschluss         | -5 °C ... 50 °C   |
| Umgebungstemperatur (Lagerung/Transport) | -40 °C ... 80 °C  |

## Zeichnungen



Derating-Diagramm

# QPD P 4PE6,0 12-20 BK - Steckverbinder



1410387

<https://www.phoenixcontact.com/de/produkte/1410387>

## Zulassungen

☞ Zum Herunterladen von Zertifikaten, besuchen Sie die Produktdetailseite: <https://www.phoenixcontact.com/de/produkte/1410387>



**IECEE CB Scheme**  
Zulassungs-ID: DE1-65875



**DNV GL**  
Zulassungs-ID: TAE00003J5



**VDE Zeichengenehmigung**  
Zulassungs-ID: 40029149



**UL Listed**  
Zulassungs-ID: E468743

|       | Nennspannung $U_N$ | Nennstrom $I_N$ | Querschnitt AWG | Querschnitt $\text{mm}^2$ |
|-------|--------------------|-----------------|-----------------|---------------------------|
| keine |                    |                 |                 |                           |
|       | 600 V              | 20 A            | - 12            | -                         |



**cUL Listed**  
Zulassungs-ID: E468743

|       | Nennspannung $U_N$ | Nennstrom $I_N$ | Querschnitt AWG | Querschnitt $\text{mm}^2$ |
|-------|--------------------|-----------------|-----------------|---------------------------|
| keine |                    |                 |                 |                           |
|       | 600 V              | 20 A            | - 12            | -                         |

1410387

<https://www.phoenixcontact.com/de/produkte/1410387>

## Klassifikationen

### ECLASS

|             |          |
|-------------|----------|
| ECLASS-13.0 | 27440605 |
| ECLASS-15.0 | 27440605 |

### ETIM

|           |          |
|-----------|----------|
| ETIM 10.0 | EC002560 |
|-----------|----------|

### UNSPSC

|             |          |
|-------------|----------|
| UNSPSC 21.0 | 39121400 |
|-------------|----------|

1410387

<https://www.phoenixcontact.com/de/produkte/1410387>

## Environmental product compliance

### EU RoHS

|  |                              |
|--|------------------------------|
| Erfüllt die Anforderungen nach RoHS-Richtlinie | Ja, Keine Ausnahmeregelungen |
|--|------------------------------|

### China RoHS

|  |   |
|--|---|
| Environment friendly use period (EFUP) | EFUP-E                                  |
|  | Keine Gefahrstoffe über den Grenzwerten |

### EU REACH SVHC

|   |  |
|---|--|
| Hinweis auf REACH-Kandidatenstoff (CAS-Nr.) | Kein Stoff mit einem Massenanteil von mehr als 0,1 % |
|---|--|

### EF3.1 Klimawandel

|         |               |
|---------|---------------|
| CO2e kg | 1,129 kg CO2e |
|---------|---------------|

Phoenix Contact 2026 © - Alle Rechte vorbehalten  
<https://www.phoenixcontact.com>

PHOENIX CONTACT Deutschland GmbH  
Flachmarktstraße 8  
D-32825 Blomberg  
+49 52 35/3-1 20 00  
[info@phoenixcontact.de](mailto:info@phoenixcontact.de)