

**WPD 202 4X35/4X25 BL**

**Weidmüller Interface GmbH & Co. KG**  
Klingenbergstraße 26  
D-32758 Detmold  
Germany

www.weidmueller.com

**Produktbild****Gebäudeinstallationsverdrahtung**

Für die Gebäudeinstallation bieten wir ein Gesamtsystem rund um die 10×3-Kupferschiene aus optimal aufeinander abgestimmten Komponenten: von Installations-, Neutraleiter- und Verteilerreihenklammern bis hin zu umfangreichem Zubehör wie Sammelschienen und Sammelschienenhaltern.

**Allgemeine Bestelldaten**

Ausführung	Potentialverteilerklemme, Schraubanschluss, blau, 35 mm <sup>2</sup> , 202 A, 1000 V, Anzahl Anschlüsse: 8, Anzahl der Etagen: 1
Best.-Nr.	<a href="#">1561700000</a>
Art	WPD 202 4X35/4X25 BL
GTIN (EAN)	4050118366761
VPE	2 ST

## Technische Daten

### Zulassungen

Zulassungen



ROHS Konform

### Abmessungen und Gewichte

Tiefe	49.3 mm	Tiefe (inch)	1.9409 inch
Höhe	55.4 mm	Höhe (inch)	2.1811 inch
Breite	44.4 mm	Breite (inch)	1.748 inch
Nettogewicht	184 g		

### Temperaturen

Lagertemperatur	-25 °C...55 °C	Umgebungstemperatur	-50 °C...85 °C
Dauergebrauchstemperatur, min.	-50 °C	Dauergebrauchstemperatur, max.	130 °C

### Umweltanforderungen

RoHS-Konformitätsstatus	Konform mit Ausnahme
RoHS-Ausnahme (falls zutreffend/ bekannt)	6c
REACH SVHC	Lead 7439-92-1
SCIP	9b5f0838-1f0b-4c14-9fc7-3f5e6ee75be2

### Allgemeines

Polzahl	8	Leiteranschlussquerschnitt AWG, max.	AWG 4
Einbauhinweis	Tragschiene / Montageplatte	Leiteranschlussquerschnitt AWG, min.	AWG 14
Normen	IEC 60947-7-1, IEC 61238-1, VDE 0603-2	Tragschiene	TS 35

### Bemessungsdaten

Bemessungsquerschnitt	35 mm <sup>2</sup>	Bemessungsspannung	1000 V
Bemessungsspannung AC	1000 V	Bemessungsspannung DC	1000 V
Nennstrom	202 A	Strom bei max. Leiter	202 A
Normen	IEC 60947-7-1, IEC 61238-1, VDE 0603-2	Verlustleistung gemäß IEC 60947-7-x	1.90 mW

### Klemmbare Leiter (Bemessungsanschluss)

Leiteranschlussquerschnitt AWG, max.	AWG 4	Anschlussrichtung	seitlich
Anschlussart 2	Schraubanschluss	Anschlussart	Schraubanschluss
Anzahl Anschlüsse	8	Klemmbereich, max.	35 mm <sup>2</sup>
Klemmbereich, min.	2.5 mm <sup>2</sup>	Leiteranschlussquerschnitt AWG, min.	AWG 14
Leiteranschlussquerschnitt, feindrätig AEH mit Kunststoffkragen DIN 46228/4, min.	2.5 mm <sup>2</sup>	Leiteranschlussquerschnitt, feindrätig mit AEH DIN 46228/1, max.	25 mm <sup>2</sup>
Leiteranschlussquerschnitt, feindrätig mit AEH DIN 46228/1,min.	2.5 mm <sup>2</sup>	Leiteranschlussquerschnitt, feindrätig, max.	0 mm <sup>2</sup>

## WPD 202 4X35/4X25 BL

**Weidmüller Interface GmbH & Co. KG**  
 Klingenbergstraße 26  
 D-32758 Detmold  
 Germany

www.weidmueller.com

### Technische Daten

Leiteranschlussquerschnitt, feindrätig, 2.5 mm<sup>2</sup>  
 min.

Leiteranschlussquerschnitt, mehrdrätig, 2.5 mm<sup>2</sup>  
 min.

Leiteranschlussquerschnitt, eindrätig, 2.5 mm<sup>2</sup>  
 min.

Leiteranschlussquerschnitt, mehrdrätig, 35 mm<sup>2</sup>  
 max.

Leiteranschlussquerschnitt, eindrätig, 35 mm<sup>2</sup>  
 max.

#### Klemmbare Leiter (Weiterer Anschluss)

Anschlussart, weiterer Anschluss      Schraubanschluss

#### Systemkennwerte

Ausführung	Schraubanschluss	Abschlussplatte erforderlich	Nein
Anzahl der Potentiale	1	Anzahl der Etagen	1
Anzahl der Klemmstellen je Etage	2	Anzahl der Potentiale pro Etage	1
Etagen intern gebrückt	Ja	PE-Anschluss	Nein
Tragschiene	TS 35	N-Funktion	Ja
PE-Funktion	Nein	PEN-Funktion	Nein

#### Werkstoffdaten

Werkstoff	Wemid	Farbe	blau
Brennbarkeitsklasse nach UL 94	V-0		

#### weitere technische Daten

mit Rastzapfen	Ja	Offene Seiten	geschlossen
rastbar	Ja	Einbauhinweis	Tragschiene / Montageplatte
explosionsgeprüfte Ausführung	Ja	Montageart	gerastet

#### Klassifikationen

ETIM 8.0	EC000897	ETIM 9.0	EC000897
ETIM 10.0	EC000897	ECLASS 14.0	27-25-01-19
ECLASS 15.0	27-25-01-19		

## WPD 202 4X35/4X25 BL

**Weidmüller Interface GmbH & Co. KG**  
 Klingenbergstraße 26  
 D-32758 Detmold  
 Germany

## Zeichnungen

www.weidmueller.com



Conductor connection data according to VDE 0603-2 (Cu), IEC 60947-7-1 (Cu), IEC 61238-1 Class A (Cu+Al)

Input (d4) / Output (d4)	Copper		Aluminium	
	Stranded	Solid	Stranded	Solid
35 mm²			8 Nm	35 mm²
25 mm²			6 Nm	25 mm²
18 mm²			4 Nm	18 mm²
10 mm²			4 Nm	10 mm²
8 mm²			4 Nm	8 mm²
4 mm²			4 Nm	4 mm²
2.5 mm²			2.5 Nm	2.5 mm²
1.5 mm²			1.5 Nm	1.5 mm²
Stripping length	22 mm		18 mm	
	ME (+ PZ)		ME (+ PZ)	

Stranded     Solid     Flexible with ferrule

### Conductor connection data according to UL 1059 (Al+Cu)

Certificate no. (UR) XCFR2.E60693

Input (line)	Line		Load	
	Copper	Aluminium	Copper	Aluminium
AWG 4		70.8 Lb In		
AWG 6		53 Lb In		53 Lb In
AWG 8	31 Lb In	53 Lb In	22.1 Lb In	35 Lb In
AWG 10	31 Lb In		22.1 Lb In	
AWG 12				
AWG 14				
AWG 16				
max. current	125 A	115 A	90 A	85 A
Voltage size B,C (UR)	600 V			

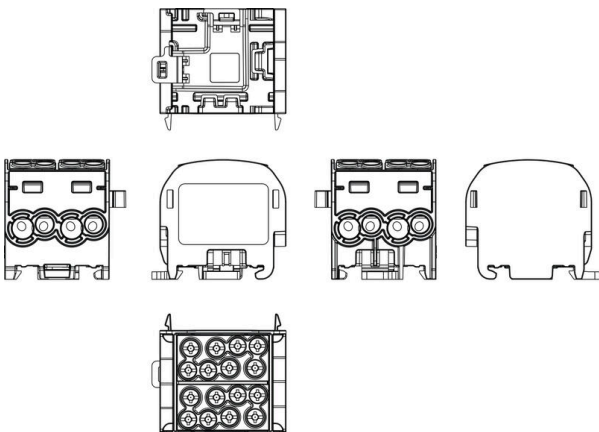
Stranded     Solid     Flexible with ferrule

### CSA Rating data according to CSA 22.2 No. 158

Certificate no. (cURus) XCFR2.E60693

Input (line)	Line		Load	
	Copper	Aluminium	Copper	Aluminium
AWG 4		8 Nm		
AWG 6		6 Nm		6 Nm
AWG 8	3.5 Nm	4 Nm	3.5 Nm	4 Nm
AWG 10	3.5 Nm		3.5 Nm	
AWG 12				
AWG 14				
AWG 16				
max. current	125 A	85 A	90 A	85 A
Voltage size B,C (UR)	600 V			

Stranded     Solid     Flexible with ferrule



## WPD 202 4X35/4X25 BL

**Weidmüller Interface GmbH & Co. KG**  
 Klingenbergstraße 26  
 D-32758 Detmold  
 Germany

## Zubehör

www.weidmueller.com

### Kreuzschlitz-Schraubendreher, Typ Pozidriv



Kreuzschlitz-Schraubendreher, Typ Pozidriv, SDK PZ DIN 5262, ISO 8764/2-PZ, Abtrieb nach ISO 8764-PZ, Spitze Crhom Top, SoftFinish-Griff

#### Allgemeine Bestelldaten

Art	SDK PZ2	Ausführung
Best.-Nr.	<a href="#">9008540000</a>	Schraubendreher, Schraubendreher
GTIN (EAN)	4032248056538	
VPE	1 ST	

### V2



SlimFix X sind halogenfreie Leiter- und Kabelmarkierer in platzsparender Bauweise. Die Markierer lassen sich auch nach der Leitungsinstallation anbringen. SlimFix ist ein in der Verkehrstechnik anerkannter und gelisteter Markierer. Das SF-Tool erlaubt die einfache Montage auch bei kleinen Markierern.

- Halogenfreies Material
- Anerkannter und gelisteter Markierer, u.a. im Bereich Verkehrstechnik
- Ab Leiterquerschnitt 16,0 mm<sup>2</sup> mit Kabelbindern zu befestigen
- Markierer im bewährten MultiCard-Format

Für Sonderdruck: Bitte senden Sie uns für ihre Beschriftungsvorgaben eine Datei unserer Beschriftungssoftware M-Print PRO oder M-Print PRO Online (ohne Installation).

#### Allgemeine Bestelldaten

Art	SFX 9/24 MC NE WS V2	Ausführung
Best.-Nr.	<a href="#">1852490000</a>	SlimFix X, Leiter- und Kabelmarkierer, 7 - 40 mm, 24 x 15 mm, weiß
GTIN (EAN)	4032248385461	
VPE	160 ST	

Zubehör

Blank



SlimFix X sind halogenfreie Leiter- und Kabelmarkierer in platzsparender Bauweise. Die Markierer lassen sich auch nach der Leitungsinstallation anbringen. SlimFix ist ein in der Verkehrstechnik anerkannter und gelisteter Markierer. Das SF-Tool erlaubt die einfache Montage auch bei kleinen Markierern.

- Halogenfreies Material
- Anerkannter und gelisteter Markierer, u.a. im Bereich Verkehrstechnik
- Ab Leiterquerschnitt 16,0 mm<sup>2</sup> mit Kabelbindern zu befestigen
- Markierer im bewährten MultiCard-Format

Für Sonderdruck: Bitte senden Sie uns für ihre Beschriftungsvorgaben eine Datei unserer Beschriftungssoftware M-Print PRO oder M-Print PRO Online (ohne Installation).

Allgemeine Bestelldaten

Art	SFX 9/24 S MC NE WS	Ausführung
Best.-Nr.	<a href="#">1323440000</a>	SlimFix X, Leiter- und Kabelmarkierer, 7 - 40 mm, 24 x 13.62 mm,
GTIN (EAN)	4050118125894	weiß
VPE	120 ST	

V2



SlimFix X sind halogenfreie Leiter- und Kabelmarkierer in platzsparender Bauweise. Die Markierer lassen sich auch nach der Leitungsinstallation anbringen. SlimFix ist ein in der Verkehrstechnik anerkannter und gelisteter Markierer. Das SF-Tool erlaubt die einfache Montage auch bei kleinen Markierern.

- Halogenfreies Material
- Anerkannter und gelisteter Markierer, u.a. im Bereich Verkehrstechnik
- Ab Leiterquerschnitt 16,0 mm<sup>2</sup> mit Kabelbindern zu befestigen
- Markierer im bewährten MultiCard-Format

Für Sonderdruck: Bitte senden Sie uns für ihre Beschriftungsvorgaben eine Datei unserer Beschriftungssoftware M-Print PRO oder M-Print PRO Online (ohne Installation).

Allgemeine Bestelldaten

Art	SFX 10/23 MC NE WS V2	Ausführung
Best.-Nr.	<a href="#">1852390000</a>	SlimFix X, Leiter- und Kabelmarkierer, 7 - 40 mm, 23 x 11 mm, weiß
GTIN (EAN)	4032248385362	
VPE	160 ST	
Art	SFX 14/23 MC NE WS V2	Ausführung
Best.-Nr.	<a href="#">1852440000</a>	SlimFix X, Leiter- und Kabelmarkierer, 7 - 40 mm, 23 x 14 mm, weiß
GTIN (EAN)	4032248385416	
VPE	160 ST	

## Zubehör

www.weidmueller.com

### Bezeichnungsträger



Die Bezeichnungsträger bieten die Möglichkeit der zusätzlichen Aufnahme von Standard Markierern im Raster von 5 bzw. 5.1 mm. Die gewinkelten Aufnahmen lassen sich wahlweise über miteinander verrasten und lassen sich in allen Standard Markierungskanälen der Klippon® Connect Reihenklennen montieren. Passende Markierer typen befinden sich unter dem jeweiligen Zubehör der Bezeichnungsträger.

### Allgemeine Bestelldaten

Art	BZT 1 WS 10/5	Ausführung
Best.-Nr.	<a href="#">1805490000</a>	Zubehör, Bezeichnungsträger
GTIN (EAN)	4032248270231	
VPE	100 ST	
Art	BZT 1 ZA WS 10/5	Ausführung
Best.-Nr.	<a href="#">1805520000</a>	Zubehör, Bezeichnungsträger
GTIN (EAN)	4032248270248	
VPE	100 ST	