

PSR-MC37-3NO-1NC-24DC-SC - Sicherheitsrelais



2702411

<https://www.phoenixcontact.com/de/produkte/2702411>

Bitte beachten Sie, dass die in diesem PDF-Dokument angezeigten Daten aus unserem Online-Katalog generiert wurden. Bitte finden Sie die vollständigen Daten in der Benutzer-Dokumentation. Es gelten unsere Allgemeinen Nutzungsbedingungen für Downloads.



Sicherheitsrelais für Not-Halt und Schutztüren sowie für Aufzugsapplikationen bis SIL 3, Cat. 4, PL e, 1- oder 2-kanaliger Betrieb, automatischer oder manueller Start, Querschlusserkennung, 3 Freigabestrompfade, $U_S = 24 \text{ V DC}$, steckbare Schraubklemme

Ihre Vorteile

- Geringe Gehäusebreite von nur 22,5 mm
- 3 Freigabestrompfade, 1 Meldestrompfad, 1 digitaler Meldeausgang
- Querschlusserkennung
- Automatische sowie manuelle Aktivierung
- Bis Cat. 4/PL e nach EN ISO 13849-1, SIL 3 nach EN IEC 62061
- Geeignet für Aufzugsapplikationen nach EN 81-20

Kaufmännische Daten

| | |
|--|---------------|
| Artikelnummer | 2702411 |
| Verpackungseinheit | 1 Stück |
| Mindestbestellmenge | 1 Stück |
| Verkaufsschlüssel | DD |
| Produktschlüssel | DNA181 |
| GTIN | 4055626276960 |
| Gewicht pro Stück (inklusive Verpackung) | 209 g |
| Gewicht pro Stück (exklusive Verpackung) | 183,88 g |
| Zolltarifnummer | 85371098 |
| Ursprungsland | DE |

Technische Daten

Hinweise

Hinweis zur Anwendung

| | |
|-----------------------|-----------------------------------|
| Hinweis zur Anwendung | Nur für den industriellen Einsatz |
|-----------------------|-----------------------------------|

Artikeleigenschaften

| | |
|----------------|--|
| Produkttyp | Sicherheitsrelais |
| Produktfamilie | PSRmini |
| Anwendung | Not-Halt |
| | Schutztür |
| | Magnetschalter |
| | Transponder |
| Ansteuerung | 1- und 2-kanalig |
| Relaistyp | Elektromechanisches Relais mit zwangsgeführten Kontakten nach IEC/EN 61810-3 |

Isolationseigenschaften

| | |
|------------------------|----|
| Überspannungskategorie | II |
| Verschmutzungsgrad | 2 |

Zeiten

| | |
|---------------------------|--|
| Ansprechzeit typisch | < 100 ms (automatischer Start) |
| Typ. Anzugszeit bei U_S | < 100 ms (bei Ansteuerung über A1) |
| Rückfallzeit typisch | < 20 ms (bei Ansteuerung über A1 oder S12 und S22) |
| Wiederanlaufzeit | < 1 s (Boot-Zeit) |
| Wiederbereitschaftszeit | < 500 ms |

Elektrische Eigenschaften

| | |
|--|---|
| Maximale Verlustleistung bei Nennbedingung | 17,03 W ($U_B = 30 \text{ V}$, $U_S = 24 \text{ V}$, $I_S = 70 \text{ mA}$, $I_L^2 = 72 \text{ A}^2$, $R_{\text{Contact}} = 0,2 \Omega_{\text{IEC 100}}$) |
| Nennbetriebsart | 100 % ED |
| Bemessungsisolationsspannung | 250 V AC |
| Bemessungsstoßspannung / Isolierung | Basisisolierung 4 kV zwischen allen Strompfaden |
| | Basisisolierung 4 kV zwischen allen Strompfaden und Gehäuse |

Versorgung

| | |
|--|--|
| Benennung | A1/A2 |
| Bemessungssteuerstromkreisspeisespannung U_S | 19,2 V DC ... 30 V DC |
| Bemessungssteuerstromkreisspeisespannung U_S | 24 V DC -20 % / +25 % |
| Bemessungssteuerspeisestrom I_S | typ. 70 mA |
| Leistungsaufnahme an U_S | typ. 1,68 W |
| Einschaltstrom | 2 A ($\Delta t = 300 \mu\text{s}$ bei U_S) |
| Schutzbeschaltung | Serieller Verpolschutz; Suppressordiode |

Eingangsdaten

Digital: Sensorkreis (S12, S22)

| | |
|--|--|
| Beschreibung des Eingangs | sicherheitsgerichtete Sensoreingänge |
| Anzahl der Eingänge | 2 |
| Eingangsspannungsbereich "0"-Signal | < 5 V (S12) 0 V DC ... 5 V DC (S22) |
| Eingangsstrombereich "0"-Signal | < 2 mA (S12) 0 mA ... 2 mA (S22) |
| Einschaltstrom | < 5 mA (typ. bei U_S an S12, $\Delta t = 500 \mu s$) < 5 mA (typ. bei U_S an S22/24 V, $\Delta t = 500 \mu s$) > -5 mA (typ. bei U_S an S22/0 V, $\Delta t = 500 \mu s$) |
| Filterzeit | max. 3 ms (an S12, S22; Testpulsbreite; Austastpulse/Dunkeltest) > 1 s (an S12, S22; Testpulsrate; Austastpulse/Dunkeltest) Bei Testpulsbreite ≤ 1 ms: Testpulsrate = 5 x Testpulsbreite max. 1 ms (an S12, S22; Testpulsbreite; Einschaltpulse/Helltest) > 100 ms (an S12, S22; Testpulsrate; Einschaltpulse/Helltest) Sofern Testpulse nicht sicherheitsrelevant sind, sollten diese ausgeschaltet werden. |
| Max. zulässiger Gesamtleitungswiderstand | 150 Ω |
| Schutzbeschaltung | Suppressordiode |
| Stromaufnahme | < 4 mA (typ. bei U_S an S12) < 4 mA (typ. bei U_S an S22/24 V) > -15 mA (typ. bei U_S an S22/0 V) |

Digital: Startkreis (S35)

| | |
|--|--|
| Beschreibung des Eingangs | nicht sicherheitsgerichtet NPN |
| Anzahl der Eingänge | 1 |
| Eingangsspannungsbereich "1"-Signal | 19,2 V DC ... 30 V DC |
| Einschaltstrom | < 10 mA (typ. bei U_S , $\Delta t = 500 \mu s$) |
| Max. zulässiger Gesamtleitungswiderstand | 150 Ω |
| Schutzbeschaltung | Suppressordiode |
| Stromaufnahme | < 0,5 mA (typ. bei U_S) |

Ausgangsdaten

Relais: Freigabestrompfad (13/14, 23/24, 33/34)

| | |
|---------------------------|---|
| Beschreibung des Ausgangs | sicherheitsgerichtete Schließerkontakte |
| Anzahl der Ausgänge | 3 (unverzögert) |
| Kontaktausführung | 3 Freigabestrompfade |
| Kontaktmaterial | AgSnO ₂ |
| Schaltspannung | min. 5 V AC/DC max. 250 V AC/DC |

PSR-MC37-3NO-1NC-24DC-SC - Sicherheitsrelais



2702411

<https://www.phoenixcontact.com/de/produkte/2702411>

| | |
|------------------------|---------------------------------------|
| Schaltleistung | min. 50 mW |
| Einschaltstrom | min. 10 mA |
| | max. 6 A |
| Schaltvermögen | 5 A (24 V (DC13)) |
| | 5 A (250 V (AC15)) |
| Grenzdauerstrom | 6 A |
| Quadr. Summenstrom | 72 A ² (Derating beachten) |
| Schaltfrequenz | 0,5 Hz |
| Lebensdauer mechanisch | 10x 10 ⁶ Schaltspiele |
| Ausgangssicherung | 6 A gL/gG (Schließer) |

Relais: Meldestrompfad (41/42)

| | |
|---------------------------|--|
| Beschreibung des Ausgangs | nicht sicherheitsgerichteter Öffnerkontakt |
| Anzahl der Ausgänge | 1 (unverzögert) |
| Kontaktausführung | 1 Meldestrompfad |
| Kontaktmaterial | AgSnO ₂ |
| Schaltspannung | min. 5 V AC/DC |
| | max. 250 V AC/DC |
| Schaltleistung | min. 50 mW |
| Einschaltstrom | min. 10 mA |
| | max. 6 A (Δt = 100 ms) |
| Grenzdauerstrom | 1 A |
| Quadr. Summenstrom | 1 A ² |
| Schaltfrequenz | 0,5 Hz |
| Lebensdauer mechanisch | 10x 10 ⁶ Schaltspiele |
| Ausgangssicherung | 1 A gL/gG |

Melden: Y32

| | |
|---------------------------|-------------------------------------|
| Beschreibung des Ausgangs | nicht sicherheitsgerichtet |
| | PNP |
| Anzahl der Ausgänge | 1 (digital) |
| Spannung | 23 V DC (U _s - 1 V) |
| Strom | max. 100 mA |
| Einschaltstrom maximal | 1 A (Δt = 5 ms bei U _s) |
| Kurzschlusschutz | ja |

Anschlussdaten

Anschlusstechnik

| | |
|----------|----|
| steckbar | ja |
|----------|----|

Leiteranschluss

| | |
|----------------------------|---|
| Anschlussart | Schraubanschluss |
| Leiterquerschnitt starr | 0,2 mm ² ... 2,5 mm ² |
| Leiterquerschnitt flexibel | 0,2 mm ² ... 2,5 mm ² |
| Leiterquerschnitt AWG | 24 ... 12 |

PSR-MC37-3NO-1NC-24DC-SC - Sicherheitsrelais



2702411

<https://www.phoenixcontact.com/de/produkte/2702411>

| | |
|------------------|-------------------|
| Abisolierlänge | 7 mm |
| Schraubengewinde | M3 |
| Anzugsdrehmoment | 0,5 Nm ... 0,6 Nm |

Signalisierung

| | |
|--------------------------|----------------|
| Statusanzeige | 3 x LED (grün) |
| Betriebsspannungsanzeige | 1 x LED (grün) |

Maße

| | |
|--------|----------|
| Breite | 22,5 mm |
| Höhe | 112,2 mm |
| Tiefe | 114,5 mm |

Materialangaben

| | |
|------------------|-----------------|
| Farbe (Gehäuse) | gelb (RAL 1018) |
| Material Gehäuse | PA |

Kennwerte

Sicherheitstechnische Daten

| | |
|----------------------------|---|
| Stopkategorie (EN 60204-1) | 0 |
|----------------------------|---|

Sicherheitstechnische Daten: EN ISO 13849

| | |
|------------------------|--|
| Performance Level (PL) | e (5 A DC13; 5 A AC15; 8760 Schaltspiele/Jahr) |
|------------------------|--|

Sicherheitstechnische Daten: IEC 61508 - High-Demand

| | |
|------------------------------|---|
| Safety Integrity Level (SIL) | 3 |
|------------------------------|---|

Sicherheitstechnische Daten: IEC 61508 - Low-Demand

| | |
|------------------------------|---|
| Safety Integrity Level (SIL) | 3 |
|------------------------------|---|

Sicherheitstechnische Daten: EN IEC 62061

| | |
|------------------------------|---|
| Safety Integrity Level (SIL) | 3 |
|------------------------------|---|

Umwelt- und Lebensdauerbedingungen

Umgebungsbedingungen

| | |
|---|--|
| Schutzart | IP20 |
| Schutzart Einbauort minimal | IP54 |
| Umgebungstemperatur (Betrieb) | -40 °C ... 60 °C (Derating beachten) |
| Umgebungstemperatur (Lagerung/Transport) | -40 °C ... 85 °C |
| Einsatzhöhe | ≤ 2000 m (über NN) |
| Max. zul. Luftfeuchtigkeit (Lagerung/Transport) | 75 % (im Mittel, 85 % gelegentlich, keine Betauung) |
| Max. zul. Luftfeuchtigkeit (Betrieb) | 75 % (im Mittel, 85 % gelegentlich, keine Betauung) |
| Schock | 15g für $\Delta t = 11$ ms (Dauerschock: 10g für $\Delta t = 16$ ms) |
| Vibration (Betrieb) | 10 Hz ... 150 Hz, Amplitude 0,15 mm, 2g |

Zulassungen

PSR-MC37-3NO-1NC-24DC-SC - Sicherheitsrelais



2702411

<https://www.phoenixcontact.com/de/produkte/2702411>

CE

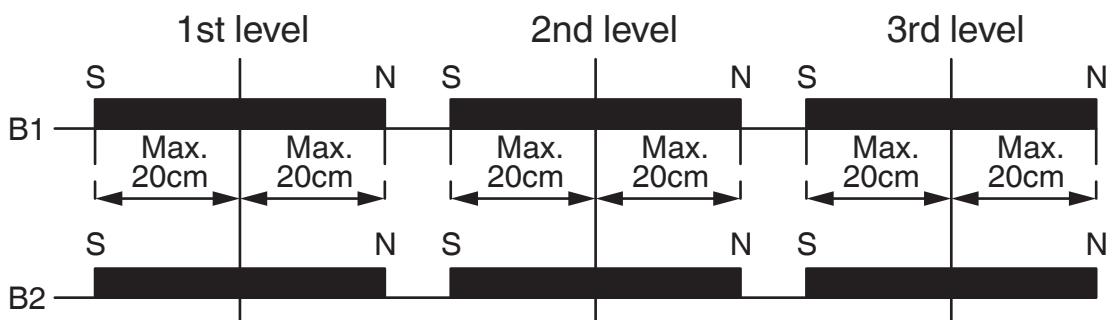
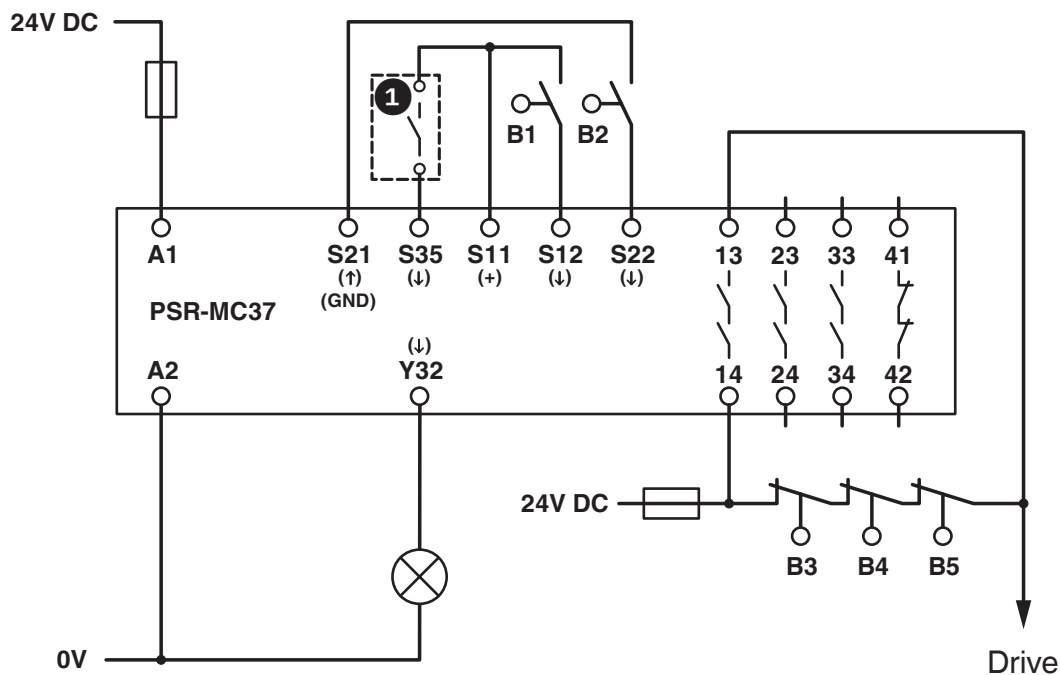
| | |
|---------------|------------|
| Kennzeichnung | CE-konform |
|---------------|------------|

Montage

| | |
|----------------|--------------------------|
| Montageart | Tragschienenmontage |
| Montagehinweis | siehe Derating-Kurve |
| Einbaulage | vertikal oder horizontal |

Zeichnungen

Schaltplan



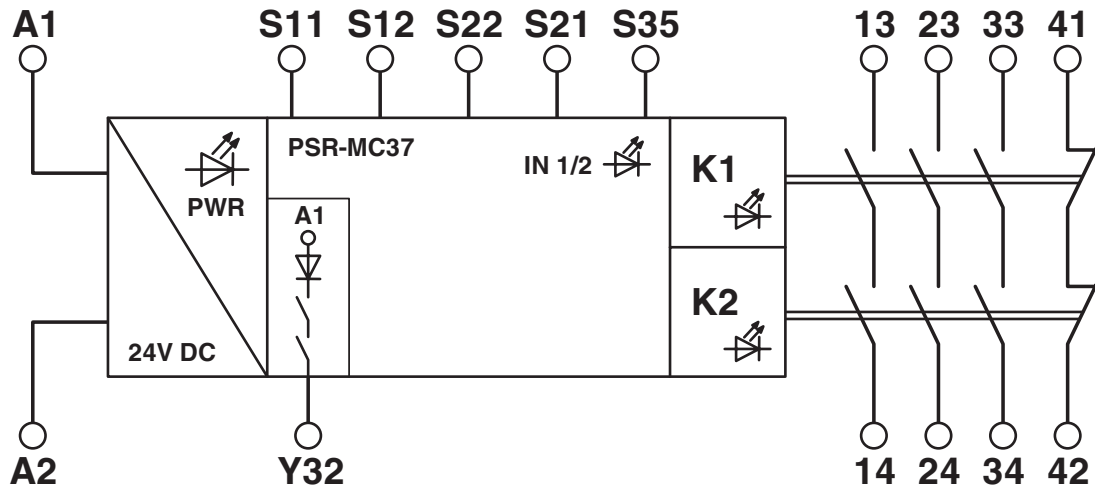
Applikationsbeispiel

PSR-MC37-3NO-1NC-24DC-SC - Sicherheitsrelais

2702411

<https://www.phoenixcontact.com/de/produkte/2702411>

Blockschaltbild



Blockschaltbild

2702411

<https://www.phoenixcontact.com/de/produkte/2702411>

Zulassungen

🔗 Zum Herunterladen von Zertifikaten, besuchen Sie die Produktdetailseite: <https://www.phoenixcontact.com/de/produkte/2702411>



cULus Listed

Zulassungs-ID: E140324



Functional Safety

Zulassungs-ID: 4420515124305



Functional Safety

Zulassungs-ID: 4478015124305



Functional Safety

Zulassungs-ID: 01_208_4A_6151_00_25

Functional Safety

Zulassungs-ID: 01/208/9/7134.00/25

2702411

<https://www.phoenixcontact.com/de/produkte/2702411>

Klassifikationen

ECLASS

| | |
|-------------------|----------|
| ECLASS-13.0 | 27371819 |
| ECLASS-15.0 | 27371819 |
| ECLASS-15.0 ASSET | 27250101 |

ETIM

| | |
|-----------|----------|
| ETIM 10.0 | EC001449 |
|-----------|----------|

UNSPSC

| | |
|-------------|----------|
| UNSPSC 21.0 | 39122200 |
|-------------|----------|

Environmental product compliance

EU RoHS

| | |
|--|--------------|
| Erfüllt die Anforderungen nach RoHS-Richtlinie | Ja |
| Ausnahmeregelungen soweit bekannt | 7(a), 7(c)-I |

China RoHS

| | |
|--|---|
| Environment friendly use period (EFUP) | EFUP-50 Eine artikelbezogene China RoHS Deklarationstabelle finden Sie im Downloadbereich zum jeweiligen Artikel unter „Herstellereklärung“. Für alle Artikel mit EFUP-E wird keine China RoHS Deklarationstabelle ausgestellt und benötigt. |
|--|---|

EU REACH SVHC

| | |
|---|--------------------------------------|
| Hinweis auf REACH-Kandidatenstoff (CAS-Nr.) | Lead(CAS-Nr.: 7439-92-1) |
| SCIP | c6ec8599-d6d5-4a78-919b-15dc2622b818 |

EF3.1 Klimawandel

| | |
|---------|---------------|
| CO2e kg | 7,148 kg CO2e |
|---------|---------------|